



Cert. No. LRQ 0963008

ISO 9001

spirax sarco

TI-P133-07

ST Issue 9

Válvula de esfera M10F DN $\frac{1}{4}$ " a DN $2\frac{1}{2}$ "

Descripción

La M10F es una válvula de esfera de tres piezas diseñada como válvula de interrupción, no de control. Es antiestática y a prueba de fuego y además puede ser revisada sin desmontar las conexiones con la tubería. La M10F está diseñada para servicios de vapor y otros fluidos industriales, abarcando desde vacío hasta altas presiones y temperaturas.

Diseño a prueba de fuego ("firesafe")

Durante condiciones normales de trabajo, la esfera descansa contra los asientos de R-PTFE, garantizando un cierre total. **Nota:** R-PTFE es PTFE reforzado con carbono y grafito.

Cuando la válvula está sometida a temperaturas superiores a las que el R-PTFE reforzado puede soportar, el asiento se funde y se aplasta. Una vez que éste ha sido totalmente destruido, la esfera queda firmemente apoyada contra el asiento de metal del extremo de conexión, produciendo un cierre metal-metal. Este asiento secundario en el extremo de la válvula, que ha sido mecanizado con el mismo radio que la esfera, permitiendo que la válvula trabaje según las normas internacionales API Spec 6FA y BS 6755 parte 2.

Tipos disponibles

M10F2RB Cuerpo de acero al carbono cincado, paso reducido.

M10F2FB Cuerpo de acero al carbono cincado, paso total.

Nota: Versiones en acero inoxidable disponibles bajo pedido.

Normativas

Este producto cumple totalmente con los requisitos de la Directiva Europea de Equipos a Presión 97/23/EC y lleva la marca **CE** cuando lo precisa.

Certificados

Dispone de certificado EN 10204 3.1. como estándar.

Nota: Los certificados/requerimientos de inspección deben solicitarse con el pedido.

Opciones

- Esfera con alivio.

Tamaños y conexiones

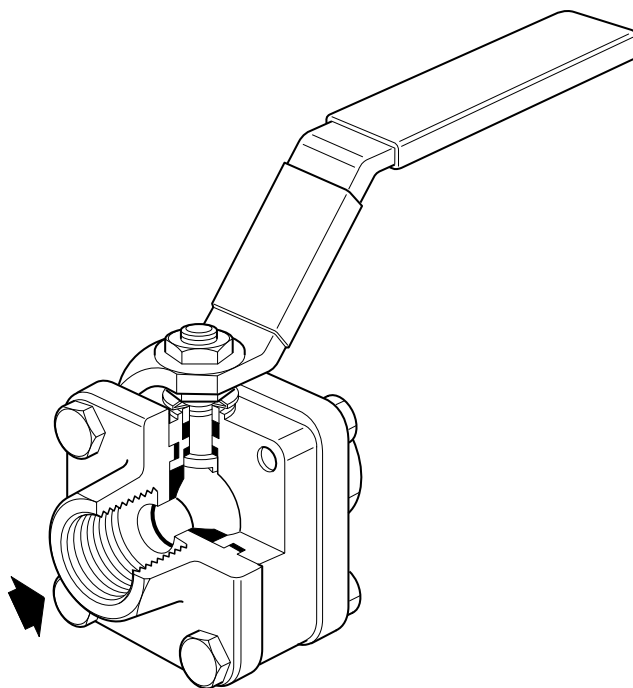
$\frac{1}{4}$ ", $\frac{3}{8}$ ", $\frac{1}{2}$ ", $\frac{3}{4}$ ", 1", 1 $\frac{1}{4}$ ", 1 $\frac{1}{2}$ ", 2", (2 $\frac{1}{2}$ " solo M10F2RB).

Rosca BSP, BSPT, NPT, BW, SW paso reducido y paso total.

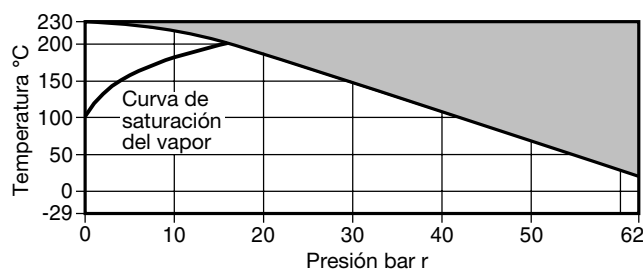
Nota: Bajo pedido conexiones con bridas ANSI clase 150, ANSI clase 300 y EN 1092 PN40.

Datos técnicos

Característica de flujo	Lineal modificado
Paso	Versiones de paso total o reducido
Estanqueidad	Según ISO 5208 (Rate A) / EN 12266-1 (Rate A)
Antiestática	Según norma ISO 7121 y BS 5351
Firesafe	Diseñado a estándar BS 6755 part 2 y API Spec 6FA

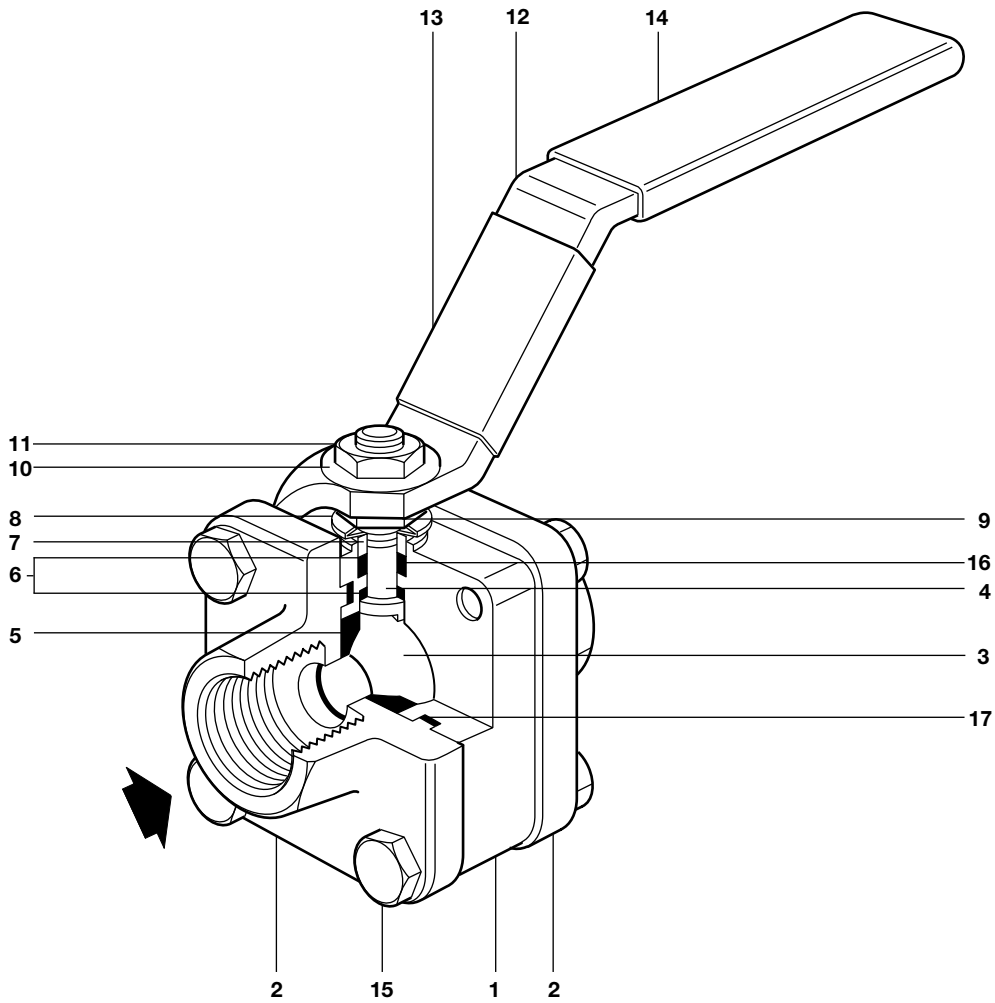


Rango de operación



La válvula **no debe** trabajar en esta zona.

PMA	Presión máxima admisible	62 bar r a 25°C
TMA	Temperatura máxima admisible	230°C a 0 bar r
	Temperatura mínima admisible	-29°C
PMO	Presión máxima de trabajo para vapor saturado	15 bar r
TMO	Temperatura máxima de trabajo	230°C a 0 bar r
	Temperatura mínima de trabajo	-29°C
Nota: Para temperaturas de trabajo inferiores, consultar con Spirax Sarco		
Δ PMX	Máximas presiones diferenciales limitadas a la PMO	
	Prueba hidráulica:	93 bar r



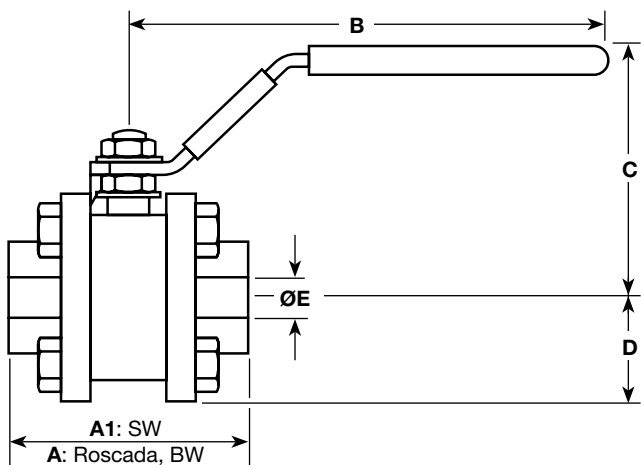
Materiales

No. Parte	Material	
1 Cuerpo	Acero al carbono cincado	ASTM A105
2 Extremo	Acero al carbono cincado	ASTM A105
3 Esfera	Acero inoxidable	AISI 316
4 Eje	Acero inoxidable	AISI 316
5 Asiento	PTFE reforzado con carbono (R-PTFE)	
6 Sello eje	PTFE reforzado antiestático	
7 Separador	Acero al carbono cincado	SAE 1010
8 Arandela Belleville	Acero inoxidable	AISI 301
9 Tuerca	Acero al carbono cincado	SAE 1010
10 Placa (DN)	Acero inoxidable	AISI 430
11 Tuerca eje	Acero al carbono cincado	SAE 1010
12 Palanca	Acero al carbono cincado	SAE 1010
13 Placa características	Acero inoxidable	AISI 430
14 Funda palanca	Vinilo	
15 Tornillos	Acero al carbono cincado	ASTM A193 B7
16 Sello eje	Grafito	
17 Junta extremo	Grafito	

Dimensiones / pesos (aproximados) en mm y kg

Paso reducido

Tamaño	A	A1	B	C	D	E	Peso
1/4"	60	58	120	63	26	11	0,66
3/8"	60	58	120	63	26	11	0,66
1/2"	60	49	120	63	26	11	0,66
3/4"	66	56	120	66	29	14	0,85
1"	80	78	157	94	33	21	1,50
1 1/4"	96	91	157	99	37	25	2,30
1 1/2"	102	98	180	111	41	31	3,00
2"	118	112	180	117	48	38	4,50
2 1/2"	146	145	245	134	57	51	7,80



Paso total

Tamaño	A	A1	B	C	D	E	Peso
1/4"	60	58	120	63	26	11	0,66
3/8"	60	58	120	63	26	11	0,66
1/2"	66	61	120	66	29	14	0,85
3/4"	80	78	157	94	33	21	1,50
1"	96	95	157	99	37	25	2,30
1 1/4"	102	102	180	111	41	31	3,00
1 1/2"	118	118	180	117	48	38	4,50
2"	146	145	245	134	57	51	9,10

Valores K_v

Tamaño	1/4"	3/8"	1/2"	3/4"	1"	1 1/4"	1 1/2"	2"	2 1/2"
Paso reducido	3	6,8	6	10	27	49	70	103	168
Paso total	3	6,8	17	36	58	89	153	205	-

Para conversión: C_v (UK) = K_v x 0,963 C_v (US) = K_v x 1,156

Par de accionamiento (N m)

Tamaño	1/4"	3/8"	1/2"	3/4"	1"	1 1/4"	1 1/2"	2"	2 1/2"
Paso reducido	2	2	2	3,5	13	21	30	40	45
Paso total	2	2	3,5	13	21	30	40	45	-

Los pares indicados son estáticos para válvulas operadas con frecuencia, sometidas a una presión diferencial máxima de 62 bar. Para válvulas con largos periodos entre operaciones dicho par puede incrementarse hasta un 75 %.

Seguridad, Instalación y Mantenimiento

Para información de seguridad, instalación y mantenimiento ver instrucciones que acompañan al equipo.

Como pasar pedido

Ejemplo: 1 - Válvula de esfera Spirax Sarco M10F2RB de 1/2" conexiones roscadas NPT.

Recambios

Los recambios disponibles se representan con líneas continuas. Las piezas representadas con líneas discontinuas no están disponibles como recambio.

Recambios disponibles

Junta cuerpo, asientos y sello eje **5, 6, 16, 17**

Cómo pasar pedido de recambios

Debe utilizarse la nomenclatura señalada en el cuadro anterior indicando el tamaño y tipo de válvula.

Ejemplo: 1 - Junta cuerpo, asientos y sello eje para válvula de esfera M10F2FB de 1/2" y paso total.

