



TI-P372-26  
CTLS Issue 4

## LSB31, LSB32, LSB33, LSB34, LSB71, LSB72, LSB73 y LSB74

### Cajas de fin de carrera para Actuadores Serie BVA300

#### Descripción

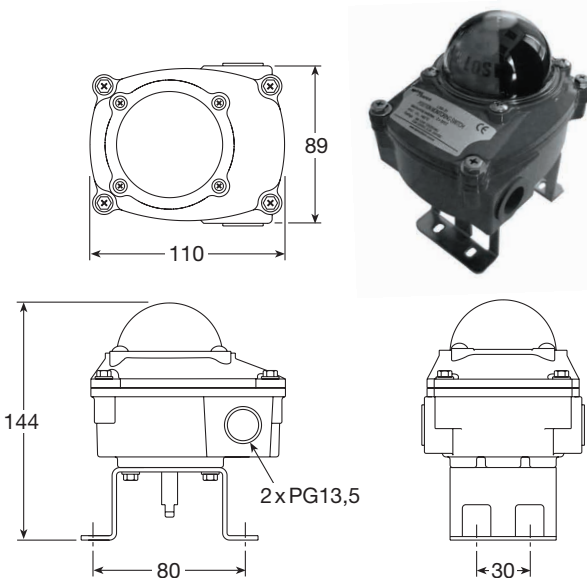
Las cajas de fin de carrera LSB se usan normalmente para indicar el posicionamiento abierto o cerrado de una válvula. También permiten que los puntos de conmutación sean ajustables en todo los rangos de actuadores. Un indicador del posicionamiento de la válvula abierta/cerrada está montado en el extremo del eje de la caja de interruptores en la parte superior de la tapa. Las LSB incluyen un kit de acoplamiento de acero inoxidable para montar directamente en los actuadores de la serie BVA300.

#### Modelos de cjas de fin de carrera disponibles

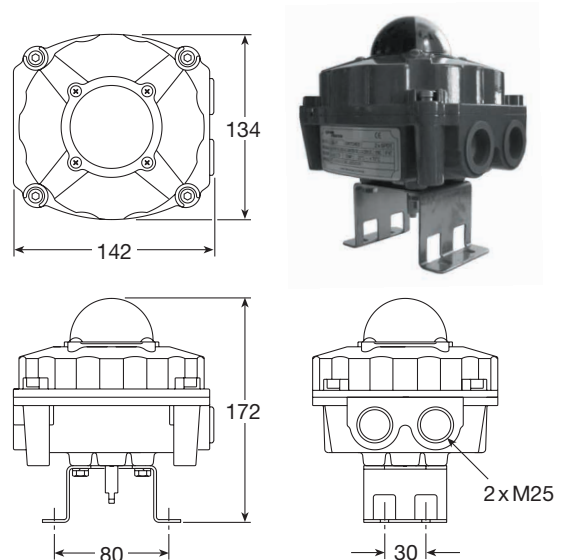
<b>LSB31</b>	Interruptores mecánicos (2 x SPDT)
<b>LSB71</b>	Interruptores mecánicos (2 x SPDT) Ambientes explosivos Ex d II T6
<b>LSB32</b>	Interruptores de proximidad de tres hilos 10 - 30 Vcc (2 x Autonics PS17-5DNU, PNP)
<b>LSB72</b>	Interruptores de proximidad de tres hilos 10 - 30 Vcc (2 x Autonics PS17-5DNU, PNP) Ambientes explosivos Ex d II T6
<b>LSB33</b>	Interruptores de proximidad de dos hilos 8 Vcc (2 x P&F NJ2-V3-N intrínsecamente seguros)
<b>LSB73</b>	Interruptores de proximidad de dos hilos 8 Vcc (2 x P&F NJ2-V3-N intrínsecamente seguros) Amb. explosivos Ex d II T6
<b>LSB34</b>	Interruptores de proximidad de dos hilos 5 - 60 Vcc (2 x P&F NBB3-V3-Z4)
<b>LSB74</b>	Interruptores de proximidad de dos hilos 5 - 60 Vcc (2 x P&F NBB3-V3-Z4) Ambientes explosivos Ex d II T6

#### Dimensiones (aproximadas en mm)

LSB31, LSB32, LSB33 y LSB34



LSB71, LSB72, LSB73 y LSB74



#### Datos técnicos

	Estándar	Opcional
<b>Clase de Protección</b>	<b>LSB3_</b> IP67 <b>LSB7_</b> Ambientes explosivos Exd IIC T6, IP67	IP68
<b>Revestimiento externo</b>	Epoxy-Polyester	Nylon
<b>Temperatura ambiente</b>	-20°C a +80°C	-40°C a +100°C
<b>Terminales</b>	8 terminales	
<b>Indicador de posición</b>	Domo tipo 0° ~ 90°	3-vías en L, T
<b>Sopрте montaje</b>	Acero inoxidable NAMUR tipo SS1 o SS2	SS3, MT1
<b>Interruptores (sensores)</b>	2 - SPDT mecánicos	<b>LSB3_</b> Sensores de proximidad - P&F Autonics, Magnéticos Sensor magnético Interruptores DPDT <b>LSB7_</b> Sensores de proximidad - P&F Autonics, Magnéticos Sensor magnético Transmisor de posición (señal de salida 0-1 Kohm, 4-20mA cc)
<b>Caja</b>	Aluminio	Acero inoxidable 316L

First for Steam Solutions