



Cert. No. LRQ 0963008

ISO 9001

spirax sarco

TI-P001-07
CH Issue 4

Válvula reductora de presión en bronce LRV2

Descripción

La LRV2 es una válvula reductora de presión de acción directa para aplicaciones con líquidos.

Tipos disponibles

LRV2B con fuelle de Bronce fosforoso/Latón

LRV2S con fuelle de Acero inoxidable (316 Ti /316L)

Las válvulas reductoras de presión LRV2B y LRV2S se suministran con uno de los siguientes resortes codificados por color, que se identifican por el disco (19) en el volante de ajuste:

Gris para control presión aguas abajo: 0,14 a 1,7 bar r

Verde para control presión aguas abajo: 1,40 a 4,0 bar r

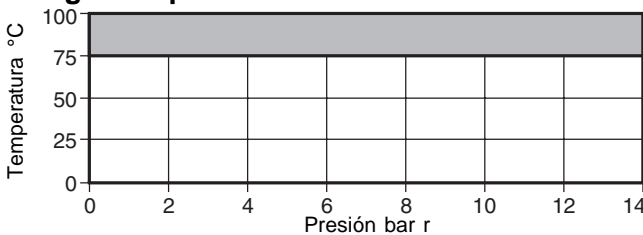
Naranja para control presión aguas abajo: 3,50 a 9,0 bar r

Nota: Donde los rangos de presión se superponen, usar el menor para un mejor control.

Tamaños y conexiones

½", ¾", 1" Rosca BSP (BS 21 Rp) o NPT.

Rango de operación

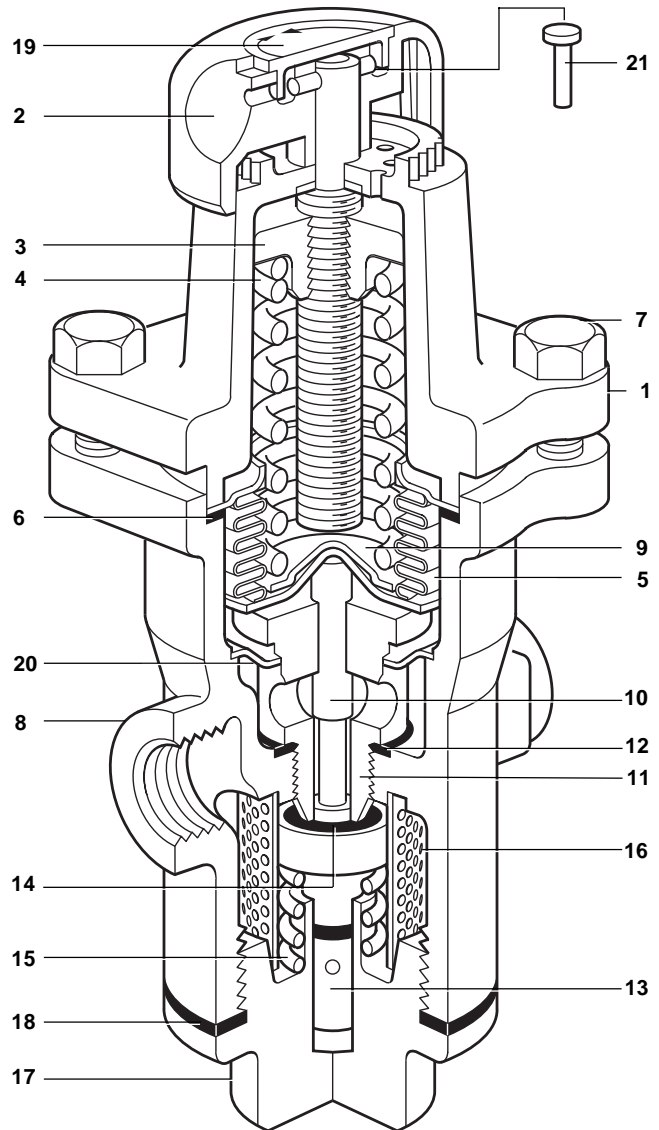


La válvula **no puede** trabajar en esta zona.

Condiciones de diseño del cuerpo	PN25
PMA Presión máxima admisible a 120°C	25 bar r
TMA Temperatura máxima admisible a 17 bar r	100°C
Temperatura mínima admisible	0°C
PMO Presión máxima de trabajo	14 bar r a 75°C
TMO Temperatura máxima de trabajo	75°C a 14 bar r
Temperatura mínima de trabajo	0°C
Nota: Para temperaturas inferiores, consultar con Spirax Sarco.	
ΔPMX Máxima presión diferencial limitada por la PMO	
Rango de reducción máximo recomendado 10:1 a máximo caudal.	
Prueba hidráulica:	38 bar r
Nota: Con las partes internas montadas no se puede superar 17 bar r	

Materiales

No. Parte	Materials
1 Alojamiento resorte	Aluminio - Recubierto epoxy LM 24
2 Volante de ajuste	Plastico — Polypropylene
3 Tuerca ajuste resorte	Hierro fundido DIN 1691 GG 20
4 Resorte ajuste presión	Acero cromo silicio BS 2803 685 A55 Rango 2
5 Conjunto fuelle	Acero inoxidable 316Ti/316L Bronce fosforoso BS 2872 CZ 122
6 Junta conjunto fuelle	Grafito laminado reforzado con acero inoxidable
7 Tornillo (M8 x 25 mm)	Acero cincado BS 3692 Gr. 8.8
8 Cuerpo	Bronce BS 1400 LG2
9 Arandela cónica	Acero inoxidable ASTM A276 316L



No. Parte	Materials
10 Empujador	Acero inoxidable ASTM A276 316L
11 Asiento válvula	Acero inoxidable BS 970 431 S29
12 Junta asiento válvula	Acero inoxidable BS 1449 316 S11
13 Pistón	Acero inoxidable BS 970 431 S29
14 Obturador	Goma Nitrilo
15 Resorte retorno pistón	Acero inoxidable BS 2056 Gr. 302 S26
16 Tamiz	Acero inoxidable BS 1449 316 S16
17 Tapón	Latón BS 2872 CZ 122
18 Junta tapón	Grafito laminado reforzado con acero inoxidable
19 Disco identificación res.	Polipropileno
20 Plato soporte	Acero inoxidable 316L
21 Pasador fijación	Acero dulce niquelado

Capacidades

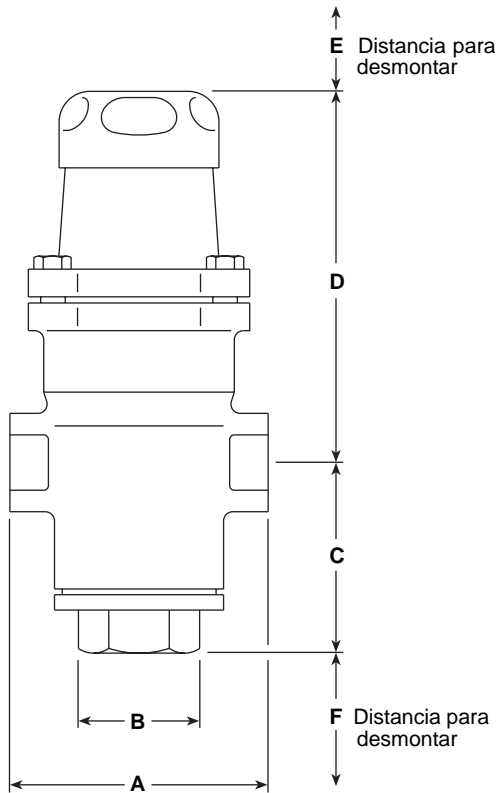
Para el cálculo de la válvula de seguridad utilizar los Kvs siguientes:

Tamaño	1/2"	3/4"	1"
Kvs	2,1	3,6	4,3

Para conversión: $C_v (UK) = K_v \times 0,963$ $C_v (US) = K_v \times 1,156$

Dimensiones / peso (aproximados) en mm y kg

Tamaño	A	B	C	D	E	F
1/2"	83	32	62	130	25	40
3/4"	96	32	62	130	25	40
1"	108	32	62	130	25	40



Seguridad, instalación y mantenimiento

Ver las Instrucciones de Instalación y Mantenimiento que acompañan al equipo (IM-P001-08).

Nota de instalación:

La válvula debe instalarse en una tubería horizontal con la dirección del flujo indicada por la flecha del cuerpo.

Como pasar pedido

Ejemplo: Válvula reductora de presión Spirax Sarco LRV2S de 1/2" con cuerpo en bronce, conexiones roscadas BSP, fuelle en acero inoxidable y con resorte naranja para control de presión aguas abajo de 3,5 a 8,6 bar r.

Recambios

Las piezas de recambio disponibles están indicadas con línea de trazo continuo. Las piezas dibujadas con línea de trazos, no se suministran como recambio.

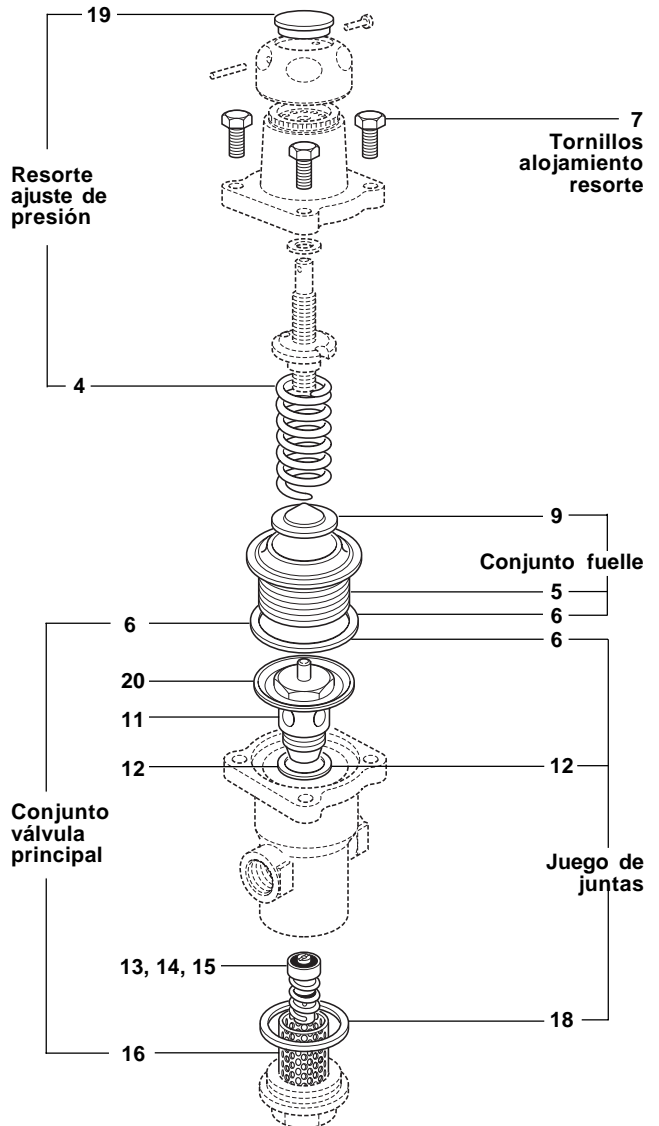
Recambios disponibles

* Resorte ajuste de presión	Gris	0,35 a 1,7 bar r	4, 19
	Verde	1,40 a 4,0 bar r	4, 19
	Naranja	3,50 a 8,6 bar r	4, 19
* Conjunto fuelle, especificar tipo	Acero inoxidable o Bronce fosforoso		5, 6, 9
* Tornillos alojamiento resorte (juego de 4)			7
* Conjunto válvula principal			6, 11, 12, 13, 14, 15, 16, 20
* Juego de juntas			6, 12, 18
* Tamiz			16
* Común a todos los tamaños.			

Como pasar pedido

Al pasar pedido debe usarse la nomenclatura señalada en el cuadro anterior, indicando el tamaño y tipo de válvula.

Ejemplo: 1 - Resorte de ajuste de presión naranja (3,5/8,6 bar) para válvula reductora de presión Spirax Sarco LRV2S de 1/2".



Pares de apriete recomendados

Item no.	Parte	Ø mm	mm	N m
7	Tornillos	13 E/C	M8 x 25	13 - 15
11	Asiento	32 E/C		108 - 132
16	Tapón	32 E/C		65 - 75