

spirax sarco

LP41

Sonda de nivel alto de agua con alta seguridad y autocontrol

Descripción

La sonda Spirax Sarco LP41 se usa conjuntamente con el controlador LCS3051 para proporcionar alta seguridad y autocontrol de alarma para la detección de niveles altos en calderas de vapor y otros tanques.

La sonda normalmente se instala directamente en la caldera en un tubo de protección, pero puede montarse en una cámara exterior si la legislación lo permite.

La LP41 se suministra en tres longitudes y se corta a la longitud exacta que se precise en la instalación.

En funcionamiento normal, la varilla está por encima del nivel de agua y tiene una alta resistencia a tierra. Si el nivel del agua se eleva y toca la sonda, la resistencia a tierra disminuye provocando la actuación del relés en el controlador y activando la alarma.

La LP41 está diseñada para que la sonda y el conexionado sean auto-verificados por el controlador, indicando alarma si se halla un fallo.

La LP41 puede usarse como sonda (no auto-controlada) de nivel alto o bajo con un controlador LC1350. Se suministra con conector DIN 43650 con prensacable Pg 11.

Atención:

La sonda no se puede instalar a la intemperie sin protección adicional contra los elementos.

Longitudes disponibles mm (pulgadas)

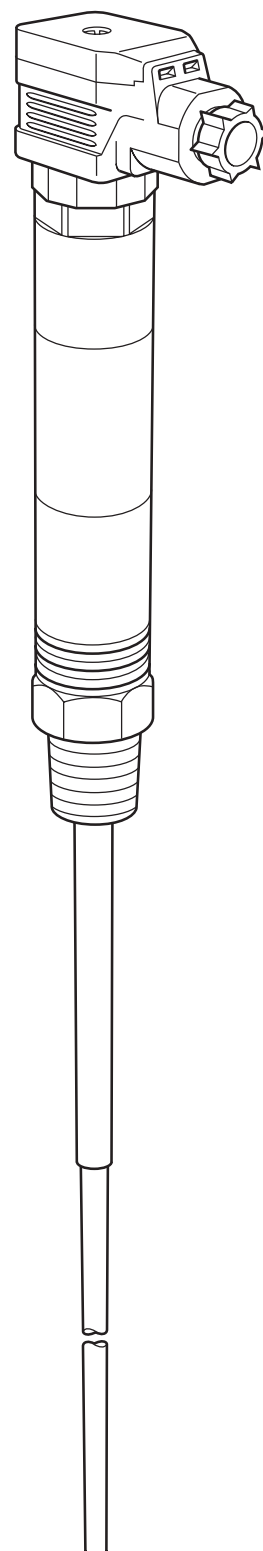
500 (19,7"), 1 000 (39,4") and 1 500 (59").

Condiciones límite

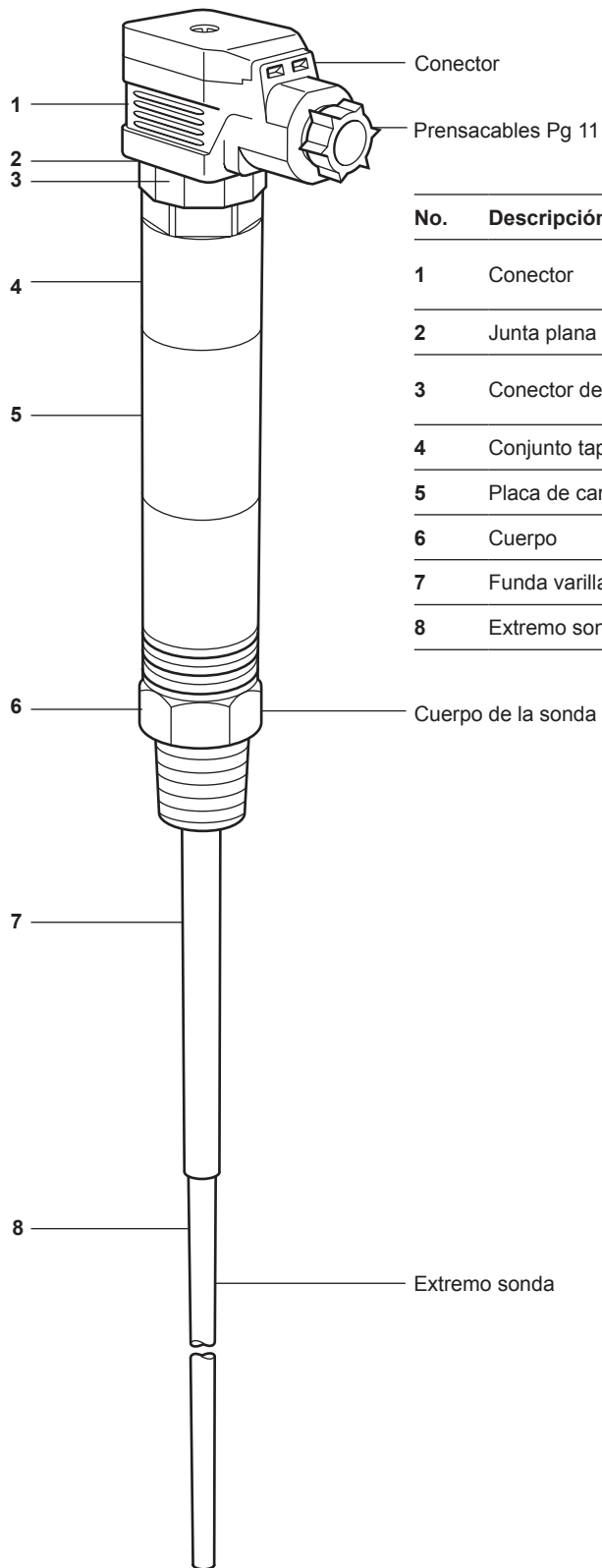
Rango de presión nominal	PN40	
Presión máxima de caldera	32 bar r	(464 psi g)
Temperatura máxima	239 °C	(462 °F)
Temperatura ambiente máxima	70 °C	(158 °F)

Datos técnicos

Longitud máxima del cable a la sonda	Ver IMI del controlador de nivel	
Conductividad mínima	LCS1350	0,5 µS/cm
	LCS3051	10 µS/cm
Protección	IP54	

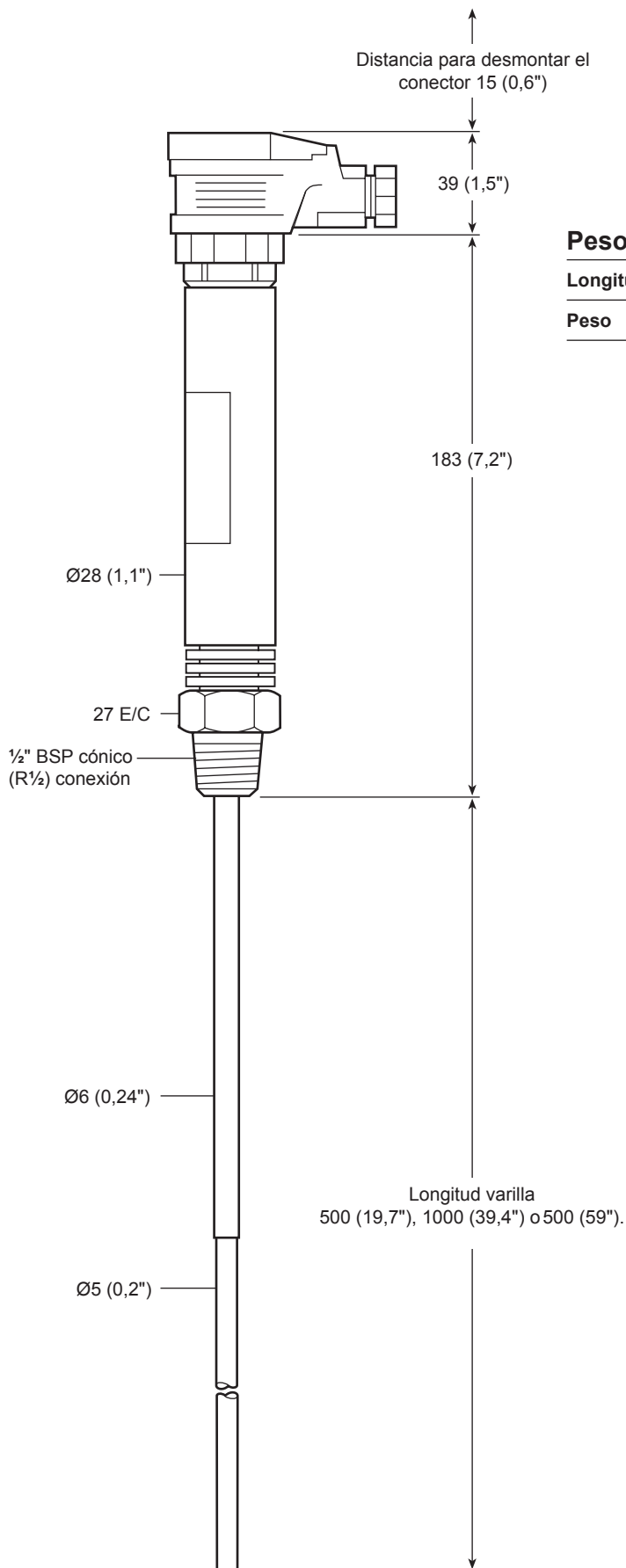


Materiales



No.	Descripción	Material	
1	Conector	Poliamida reforzado con fibra de vidrio	
2	Junta plana	Goma silicona	
3	Conector de sonda	Poliamida reforzado con fibra de vidrio	
4	Conjunto tapa	Acero inoxidable austenítico	
5	Placa de características	Policarbonato	
6	Cuerpo	Acero inoxidable austenítico	BS EN 10088-3 (1.4306)
7	Funda varilla sonda	PTFE	
8	Extremo sonda	Acero inoxidable	ASTM A276 316L

Dimensiones (aproximadas) en milímetros (pulgadas)



Peso (aproximado) en kg (lb)

Longitud varilla	500 mm	1000 mm	1500 mm
Peso	0,61 (1,34)	0,75 (1,64)	0,88 (1,94)

Seguridad, Instalación y Mantenimiento

Este documento no contiene suficiente información para realizar la instalación con plena seguridad. Ver las instrucciones de instalación y mantenimiento que se entregan con cada unidad.

Nota de instalación:

La sonda LP41 debe cortarse a la longitud deseada y la protección antes de la instalación. La LP41 ha sido diseñada para usarse con los controladores de nivel Spirax Sarco LCS3051 o LCS1350

Se requiere un tubo de protección en calderas pirotubulares o tanques turbulentos.

Instalar la sonda en una conexión hembra 1/2" BSP paralelo usando cinta PTFE.

Nota: No instalar la sonda en el exterior sin protección adicional.

Nota de mantenimiento:

No se requiere un mantenimiento especial.

Los controles de nivel en calderas precisan de inspecciones de funcionamiento periódicas, descritas en instrucciones que se entregan aparte.

Recambios

Esta unidad no tiene recambios disponibles.

Cómo especificar

Sonda de nivel alto Spirax Sarco tipo LP41 de alta seguridad, auto-control de alarma de alta con cuerpo en acero inoxidable austenítico y funda de varilla en PTFE y con conector DIN 43650 prensacables PG11. Se cortará a la longitud deseada durante la instalación y se usará con un controlador Spirax Sarco.

Cómo pasar pedido

Ejemplo: 1 sonda de nivel alto de agua con alta seguridad y autocontrol Spirax Sarco LP41 con varilla de 1 000 mm (39,4").