

## LP21

### Sonda de nivel capacitiva

#### Descripción

La sonda de nivel Spirax Sarco LP21 es una sonda capacitiva diseñada para el control de nivel modulante en líquidos conductivos, en unión de un pre-amplificador PA20 suministrado separadamente. También puede usarse para control todo/nada (on/off).

La LP21 puede usarse con uno o más controladores o transmisores para proporcionar control de nivel, alarmas de nivel, y/o salidas para sistemas de gestión de edificios.

La sonda se instala normalmente en calderas de vapor o tanques metálicos y con toma de tierra a través de una conexión roscada de 1/2" BSP, 1/2" la caldera o tanque hacen de camino de retorno de tierra.

Pueden utilizarse en tanques no conductivos (p. ej. plástico o cemento) si tienen una varilla conectada a tierra.

El preamplificador PA20 (descrito en documentación aparte) se rosca a la parte superior de la sonda con la mano para fácil sustitución sin necesidad de sacar la sonda.

#### Atención:

**Esta sonda no se puede instalar a la intemperie sin protección adicional contra los elementos.**

#### Longitudes de sonda disponibles (aproximadas) en mm

370, 470, 550, 600, 650, 750, 800, 900, 950, 1050, 1200, 1350 o 1500.

**Nota:** La longitud de la sonda incluye los 25 mm 'libres' en el extremo.

**La sonda no se puede cortar.**

#### Rango de operación

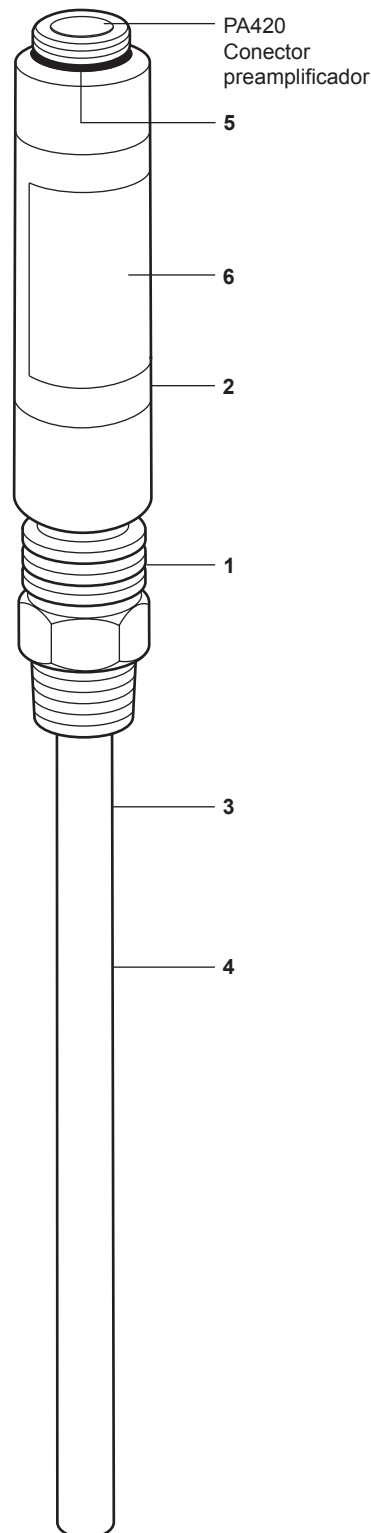
Rango de presión nominal	PN40	
Presión máxima	32 bar r	
Temperatura máxima	239 °C	
Temperatura ambiente	Máxima	70 °C
	Mínima	5 °C
Prueba hidráulica:	60 bar r	

#### Datos técnicos

Profundidad de detección	Longitud de la sonda menos 25 mm
Conductividad mínima	5 µS/cm o 5 ppm
Protección	IP54

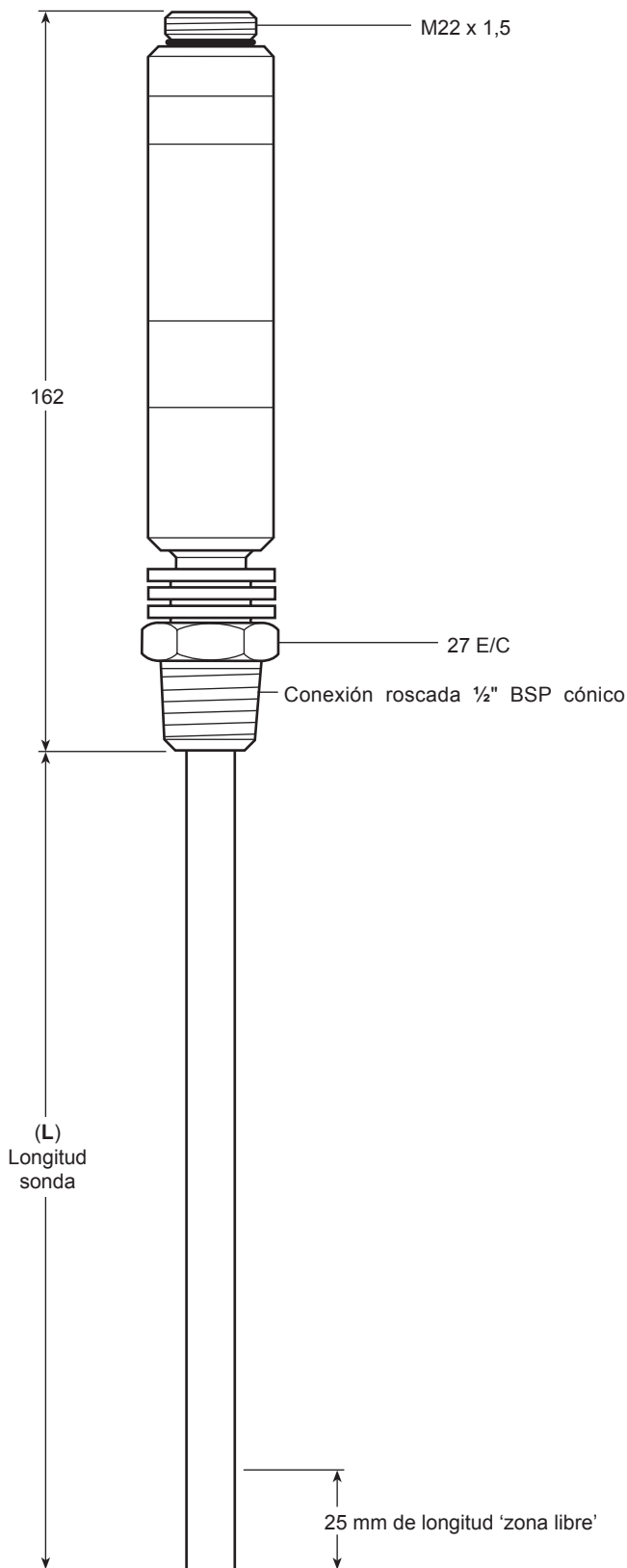
#### Materiales

No.	Descripción	Material
1	Cuerpo de la sonda	Acero inoxidable BS 10088-3/1,4306
2	Conjunto tapa	Acero inoxidable Tipo 316L
3	Sonda (con funda)	Tubo en acero inoxidable ASTM A269 Gr. 316L
4	Funda sonda	PTFE BS 6564 Grado UA Tipo 1
5	'O' ring	Goma Nitrilo
6	Placa de características	Polycarbonato



**Dimensiones (aproximadas) en milímetros**

<b>L - Longitud sonda</b>	370	470	550	600	650	750	800	900	950	1 050	1 200	1 350	1 500
---------------------------	-----	-----	-----	-----	-----	-----	-----	-----	-----	-------	-------	-------	-------



**Peso (aproximado) en kg**

<b>Longitud sonda</b>	370	470	550	600	650	750	800	900	950	1 050	1 200	1 350	1 500
<b>Peso</b>	0,57	0,60	0,62	0,67	0,72	0,74	0,75	0,77	0,80	0,82	0,93	0,96	1,00

## Seguridad, Instalación y Mantenimiento

Este documento no contiene suficiente información para realizar la instalación con plena seguridad. Ver las instrucciones de instalación y mantenimiento que se entregan con la sonda

### Nota de instalación:

**No instalar la sonda en el exterior sin protección adicional.**

La sonda se instala en una conexión hembra de 1/2" BSP. Se requiere un tubo de protección en calderas piro-tubulares o tanques turbulentos. Esta debe ser de una longitud que permita dilatar la sonda cuando trabaja a altas temperaturas. La siguiente tabla muestra la dilatación máxima de la sonda 0 - 239 °C.

Longitud sonda en mm	Dilatación máxima en mm (incluida 'zona libre')
470	13
550	15
600	16
650	17
750	20
800	21
900	23
950	25
1 050	27
1 200	30
1 350	34
1 500	38

**No tapar los orificios de venteo y drenaje.**

### Nota de mantenimiento:

No se requiere mantenimiento. Los controles de nivel en calderas precisan de inspecciones de funcionamiento periódicas, descritas en instrucciones que se entregan aparte.

### Cómo especificar

Sonda de nivel capacitiva Spirax Sarco LP21, con cuerpo, conjunto tapa y varilla en acero inoxidable, varilla con revestimiento aislante en PTFE. Adecuada para control de nivel modulante y todo/nada (on/off), con conexión roscada para conectar un preamplificador Spirax Sarco PA420.

### Cómo pasar pedido

**Ejemplo:** 1 Sonda de nivel capacitiva Spirax Sarco LP21 con conexión BSP. Sonda de 470mm de longitud.