



Cert. No. LRQ 0963008

ISO 9001

spirax sarco

TI-P402-39
AB Issue 8

Sonda de Nivel Capacitiva LP20

Descripción

La sonda de nivel Spirax Sarco LP20 es una sonda capacitiva diseñada para la detección continua del nivel en líquidos conductivos, en unión de un pre-amplificador PA20 suministrado separadamente.

También puede usarse para control on/off.

Puede usarse con uno o más controladores o transmisores para proporcionar control de nivel, alarmas de nivel, y/o salidas para sistemas de gestión de edificios.

La sonda se instala normalmente en calderas de vapor o tanques metálicos enterrados y con toma de tierra a través de una conexión roscada de 1/2" BSP.

Pueden utilizarse en tanques no conductivos (p. ej. plástico o cemento) si tienen una varilla conectada a tierra.

El preamplificador PA20 se rosca a la parte superior de la sonda con la mano para fácil sustitución sin necesidad de sacar la sonda.

Aprobaciones:

La LP20 está disponible con conexión roscada 1/2" NPT con aprobación UL61010. **Nota: esta versión no tiene marcado CE y no es apta para el mercado Europeo.**

Atención:

Esta sonda no se puede instalar a la intemperie sin protección adicional contra los elementos.

Longitudes de sonda disponibles (aproximadas) en mm

370, 470, 550, 600, 650, 750, 800, 900, 950, 1050, 1200, 1350 o 1500.

Nota: La longitud de la sonda incluye los 25 mm 'libres' en el extremo.

La sonda no se puede cortar..

Condiciones límite

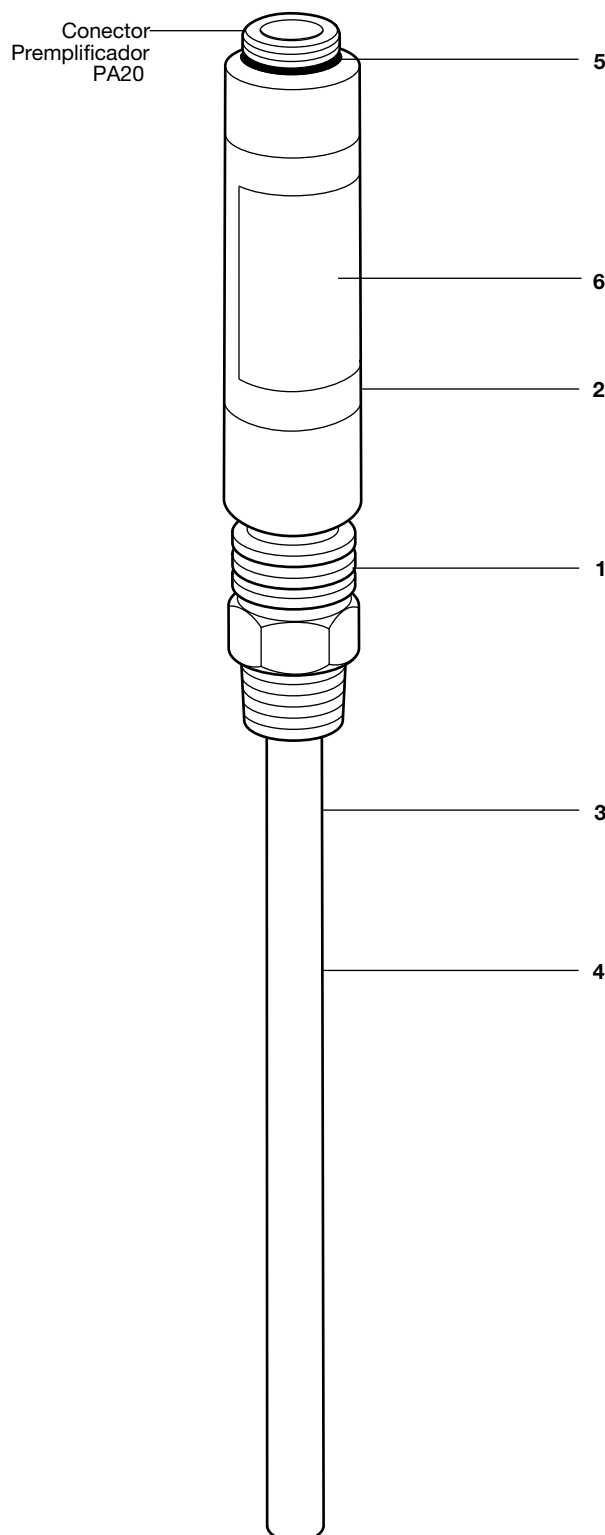
Rango nominal presión	PN40	
Presión máxima	32 bar r	
Temperature máxima	239°C	
Temperatura ambiente	Máxima	70°C
	Mínima	5°C
Prueba hidráulica:	60 bar r	

Datos técnicos

Profundidad de detección	Longitud de la sonda menos 25 mm
Conductividad mínima	5 µS/cm o 5 ppm

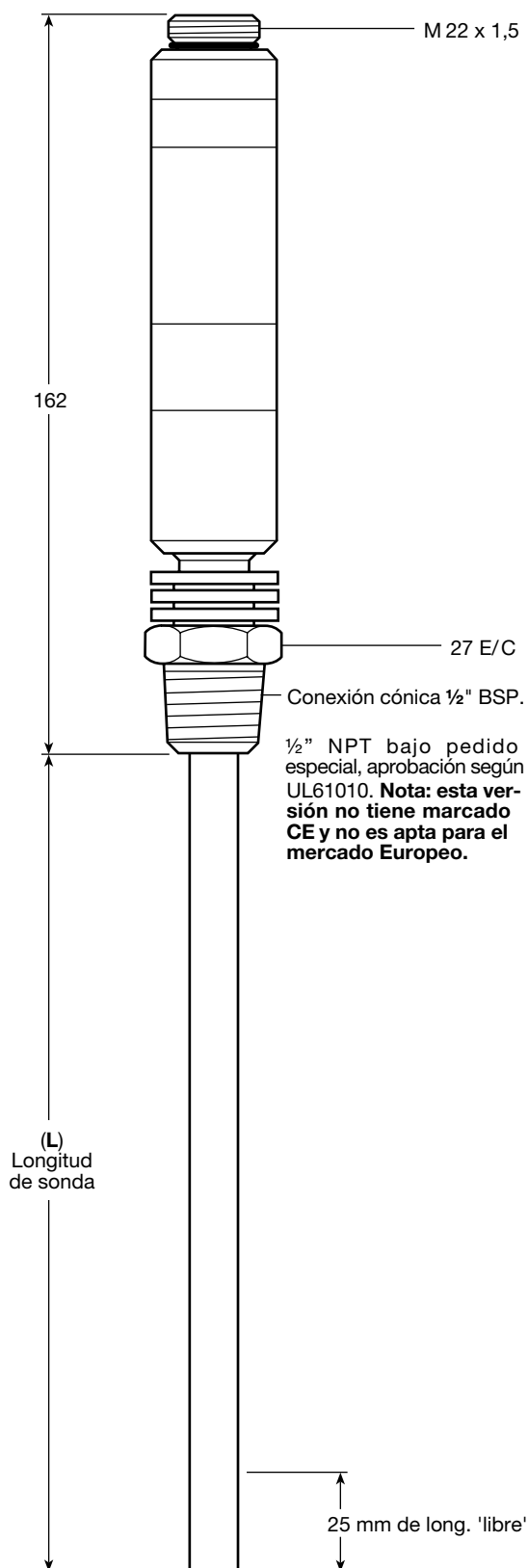
Materiales

No.	Descripción	Material
1	Cuerpo	Acero inoxidable austenítico BS EN 10088-3 (1.4306)
2	Conjunto tapa	Acero inoxidable austenítico Type 316L
3	Sonda (con funda)	Tubo de acero inoxidable ASTM A269 Gr. 316L
4	Funda sonda	PTFE BS 6564 Grado UA Tipo 1
5	'O' ring	Nitrile rubber
6	Placa características	Policarbonato



Dimensiones (aproximadas) en milímetros

L - long. sonda	370	470	550	600	650	750	800	900	950	1 050	1 200	1 350	1 500
-----------------	-----	-----	-----	-----	-----	-----	-----	-----	-----	-------	-------	-------	-------



Seguridad, Instalación y Mantenimiento

Para información de seguridad, instalación y mantenimiento ver instrucciones que acompañan al equipo.

Este documento no contiene suficiente información para realizar la instalación con plena seguridad. Consulte las Instrucciones de Instalación y mantenimiento que acompañan al producto.

Nota de instalación:

No instalar la sonda en el exterior sin protección contra la intemperie.

La sonda se instala en una conexión hembra de 1/2" BSP. Se requiere un tubo de protección en calderas piro-tubulares o tanques turbulentos. Esta debe ser de una longitud que permita dilatar la sonda cuando trabaja a altas temperaturas.

La tabla muestra la dilatación máxima de la sonda 0 - 239°C.

Longitud sonda en mm	Dilatación máxima en mm (incluida zona libre)
370	10
470	13
550	15
600	16
650	17
750	20
800	21
900	23
950	25
1 050	27
1 200	30
1 350	34
1 500	38

No cubrir los orificios de venteo y de drenaje en el cuerpo.

Nota de mantenimiento:

No requieren mantenimiento. Los controles de nivel en calderas periódicamente precisan de una inspección de funcionamiento. Ver las instrucciones que se entregan con el producto.

Cómo pasar pedido

Ejemplo: 1 Sonda de nivel capacitiva Spirax Sarco LP20 de 470mm de longitud con conexión BSP.

Peso (aproximado) en kg incluyendo embalaje

Longitud sonda	370	470	550	600	650	750	800	900	950	1 050	1 200	1 350	1 500
Peso	0,82	0,84	0,91	0,98	1,03	1,08	1,17	1,26	1,34	1,42	1,50	1,64	1,68