

LP11-4 Sonda de nivel

Descripción

La sonda de nivel Spirax Sarco LP11-4 se utiliza junto con el controlador de nivel Spirax Sarco LCS1350 para equipar a las calderas de vapor, tanques u otros recipientes con control de nivel todo/nada (on/off) y funciones de alarma.

La sonda de cuatro varillas es particularmente adecuada para uso como indicador eléctrico de nivel o alarmas con 3 señales luminosas. El cuerpo de la sonda se conecta a tierra a través de una conexión roscada y la caldera o el tanque forma normalmente la vía de retorno a tierra. La sonda también se puede utilizar en tanques de hormigón o de plástico utilizando una de las varillas como retorno de tierra, o bien añadiendo una varilla o platina de tierra. La sonda LP11-4 posee cuatro varillas de detección de nivel extraíbles que se cortan a medida en la instalación para obtener los niveles de conmutación necesarios. Nota: Las varillas se encargan por separado. Al sumergir una varilla en un líquido conductor, completa un circuito eléctrico a tierra.

Cuando el nivel de agua desciende por debajo de la varilla, la resistencia a tierra aumenta, indicando al controlador que la varilla no está sumergida en el líquido.

Precaución:

La sonda no se puede instalar a la intemperie sin protección adicional contra los elementos.

Longitudes de varilla disponibles mm (pulgadas)

Las varillas tienen 1000 mm (39.4") de longitud. Se pueden conectar dos juegos de varillas para alcanzar una longitud de sondas de 2095 mm (82.5")

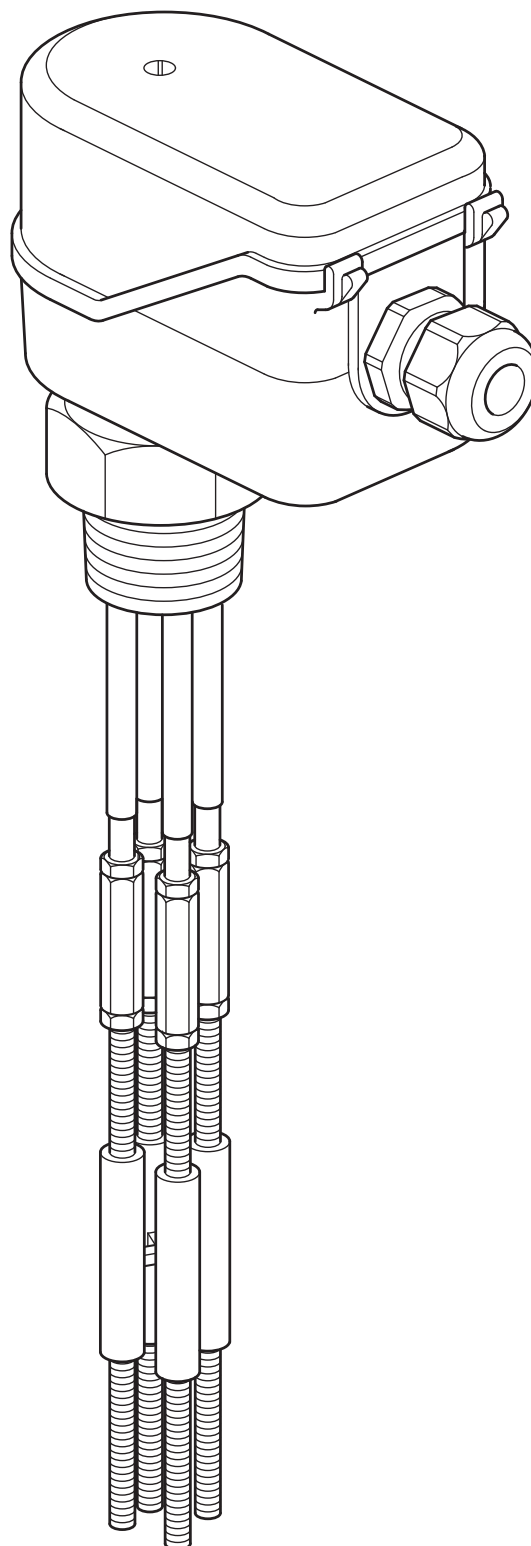
Rango de operación

Rango de presión nominal			PN40
Presión máxima	Estándar	32 bar r	(464 psi g)
	Certificado por UL	30 bar r	(435 psi g)
Temperatura máxima	Estándar	239 °C	(462 °F)
	Certificado por UL	235 °C	(455 °F)
Temperatura ambiente	Máxima	70 °C	(158 °F)
	Mínima	-20 °C	(-4 °F)

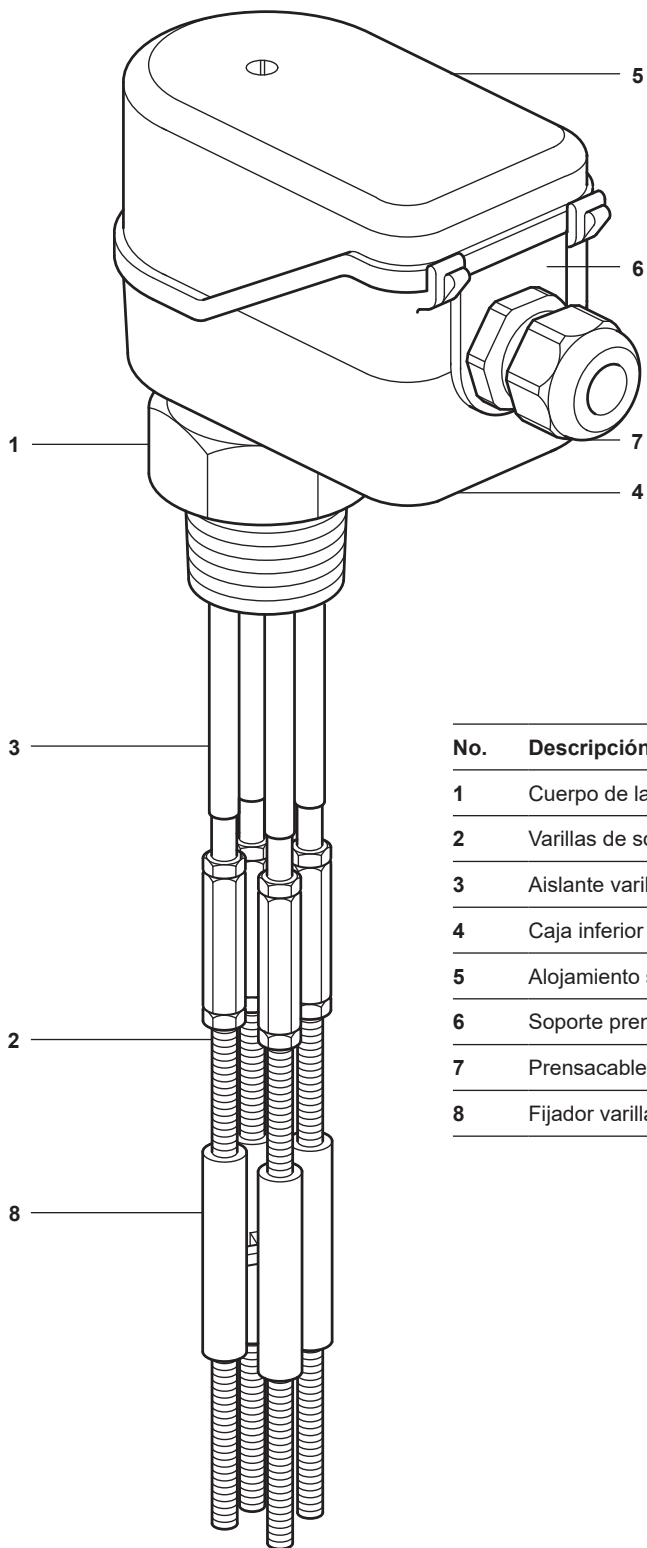
Datos técnicos

Máxima longitud del cable (sonda a controlador)		Ver IMI del controlador controlador)
Máxima longitud de operación	2 095 mm	(82,5")
Mínima longitud de operación	75 mm	(3")
Protección		IP54

Conductividad mínima (cuando se utiliza con un controlador de nivel LCS1350) 0,5 µS/cm a 25 °C (77 °F).



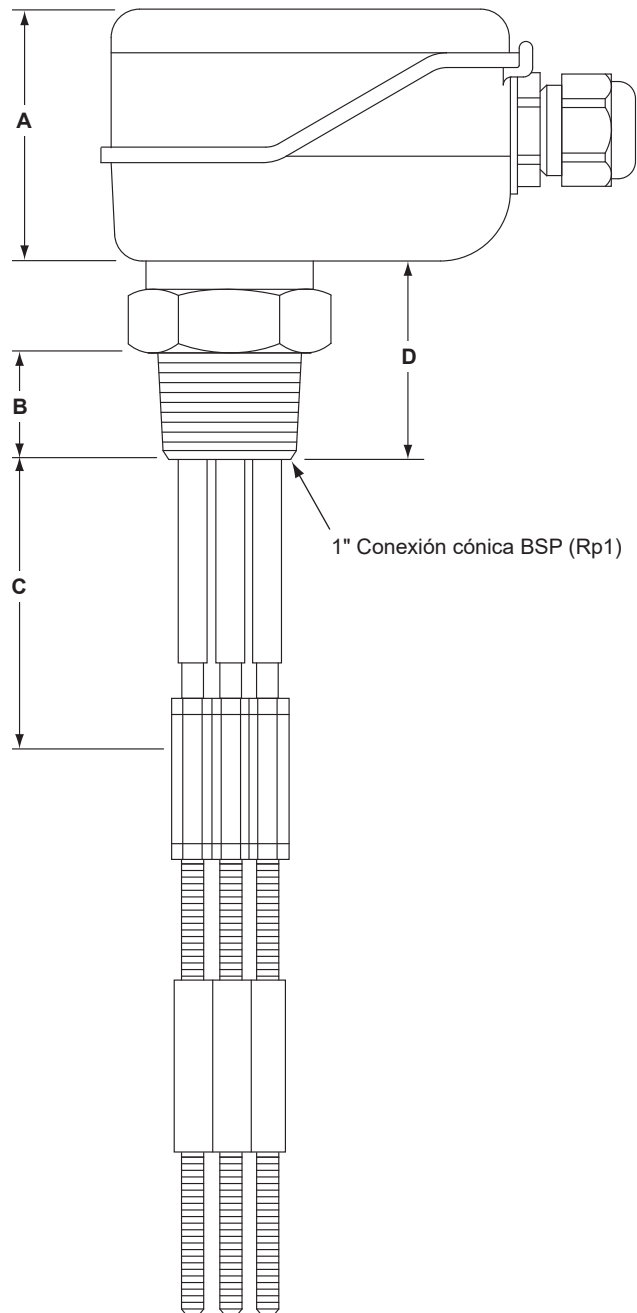
Materiales



No.	Descripción	Material
1	Cuerpo de la sonda	Acero inoxidable austenítico BS EN 10088-3 (1.4306)
2	Varillas de sonda	Acero inoxidable austenítico Tipo 316/316L
3	Aislante varilla	PFA (perfluoroalcoxi)
4	Caja inferior	PPS (sulfuro de polifenileno)
5	Alojamiento superior	PPS (sulfuro de polifenileno)
6	Soporte prensacables	Elastómero termoplástico
7	Prensacables	PA (poliamida)
8	Fijador varillas	PEEK (poliariletercetona) Grado 450G

Dimensiones/peso (aproximados) en mm (in) y kg (lb)

A	B	C	D	Peso
60 (2,4)	25 (1,0)	75 (3,0)	50 (2,0)	1,15 (2,5)



Recambios disponibles

Juego de conectores LP11-4 (eléctricos) Incluye: 6 conectores planos y 2 en anillo.

Kit de montaje de varillas LP11-4 Incluye: 1 juego de 4 conectores de varillas, 8 tuercas de bloqueo y 2 soportes de varillas

Seguridad, instalación y mantenimiento

Este documento no contiene suficiente información para realizar la instalación con plena seguridad. Ver las instrucciones de instalación y mantenimiento que se entregan con la unidad.

Advertencia: Este producto contiene materiales como plásticos que puede liberar gases tóxicos si se expone a temperatura excesiva.

Nota de instalación:

La LP11-4 está diseñada para instalarse en una rosca BSP Rp1 (1" BSP cónica).

Nota: especificar siempre estas roscas para nuevas instalaciones.

Si se instala la sonda en una caldera o en un tanque sometidos a grandes turbulencias, se recomienda un tubo protector con un diámetro nominal mínimo de 80 mm (3").

La instalación a la intemperie precisa de protección ambiental adicional.

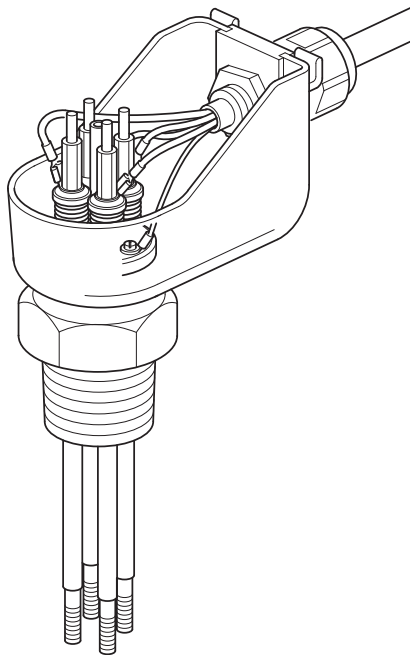
Nota sobre cableado:

El cableado de la LP11-4 es directo, ya que se utilizan conexiones rápidas. Se pueden adquirir conectores adicionales en los kits de repuestos. Los terminales llevan un código de colores que facilita su identificación.

Los terminales están indentificados por colores. Los terminales pueden ser extraídos fácilmente tirando hacia arriba del portaprensa, sin tener que manipular el prensacables.

Nota de mantenimiento:

No se requiere ningún mantenimiento especial, aunque los controles de nivel de agua de caldera sí precisan pruebas e inspecciones periódicas, que se explican en otros documentos.



Cómo especificar

Sonda de conductividad con cuerpo y varillas de acero inoxidable austenítico, aislamiento de punta de PFA, indicada para uso en calderas de vapor de hasta 32 bar r a 239 °C.

Cómo hacer un pedido

Ejemplo: 1 sonda Spirax Sarco LP11-4 (BSP) con conjunto de varillas de 1000 mm.