



Cert. No. LQR 0963008

ISO 9001

# spirax sarco

TI-P078-03  
CH Issue 9

## Válvulas de control SA en Bronce KX51 y KY51

### Descripción

La gama de válvulas de dos vías KX51 y KY51 se usa con los sistemas autoaccionados de control de Spirax Sarco para crear una unidad autoaccionada de control de temperatura. También se puede usar como una válvula autoaccionada de control de temperatura con actuador eléctrico, usando un actuador de la serie EL3500 y un transmisor y controlador de temperatura.

### Tipos disponibles

**KX51** Normalmente cerrada.

**KY51** Normalmente cerrada.  
Esta válvula incorpora un fuelle de compensación que permite a la válvula trabajar con presiones diferenciales más altas.

### Extras opcionales

Válvula de sangrado fija para agua.

### Normativas

Este producto cumple totalmente con los requisitos de la Directiva Europea de Equipos a Presión 97/23/EC y lleva la marca CE cuando lo precisa.

### Certificados

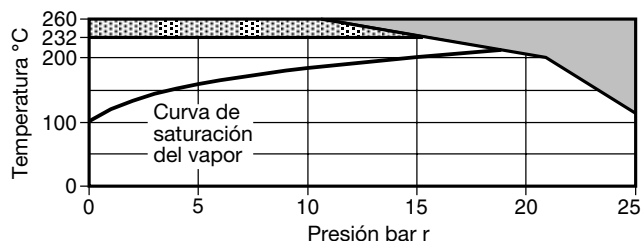
Dispone de informe típico de fabricante. **Nota:** Los certificados/ requerimientos de inspección deben solicitarse con el pedido.

### Tamaños y conexiones

**KX51** 1", 1¼", 1½" y 2" rosca BSP (BS 21 paralelo) o NPT.

**KY51** 1¼", 1½" y 2" rosca BSP (BS 21 paralelo) o NPT.

### Condiciones límite



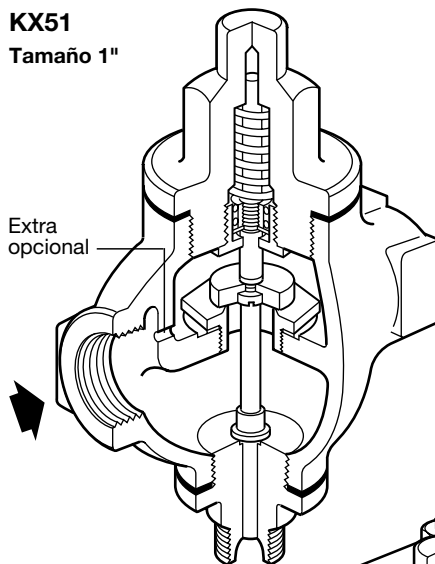
La válvula **no puede** trabajar en esta zona

Para trabajar en esta zona se requiere un espaciador Spirax Sarco (ver TI-P033-01).

Condiciones de diseño del cuerpo		PN25			
Presión máxima de diseño		25 bar r a 120°C			
Temperatura máxima de diseño		260°C a 10,5 bar r			
Temperatura mínima de diseño		-10°C			
Presión máxima de trabajo para vapor saturado		17,5 bar r			
Temperatura máxima de trabajo	Con espaciador	260°C			
	Sin espaciador	232°C			
Temperatura mínima de trabajo		0°C			
Presión diferencial máxima bar	<b>Tamaño</b>	<b>1"</b>	<b>1¼"</b>	<b>1½"</b>	<b>2"</b>
	<b>KX51</b>	3,5	2,3	1,7	1,1
	<b>KY51</b>	-	9,0	8,2	6,9
Prueba hidráulica:		38 bar r			

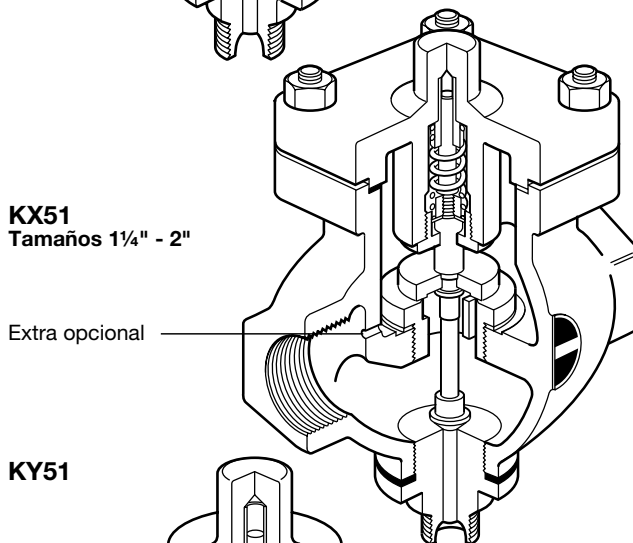
### KX51

Tamaño 1"

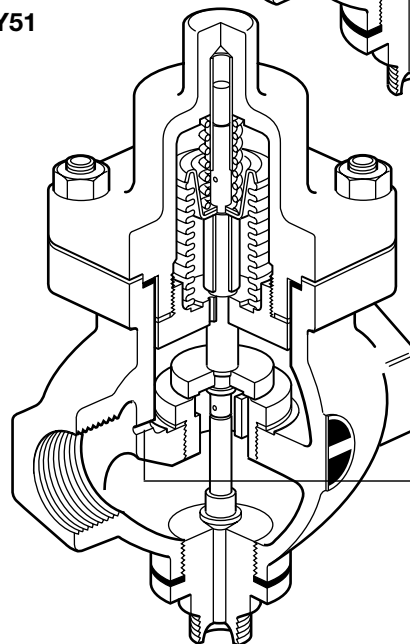


### KX51

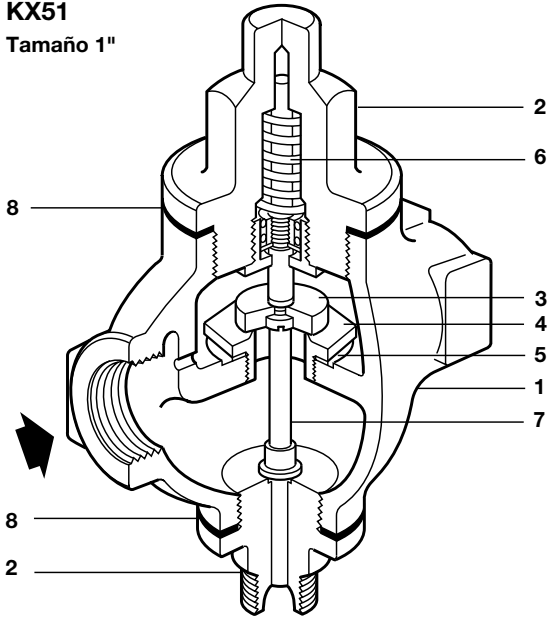
Tamaños 1¼" - 2"



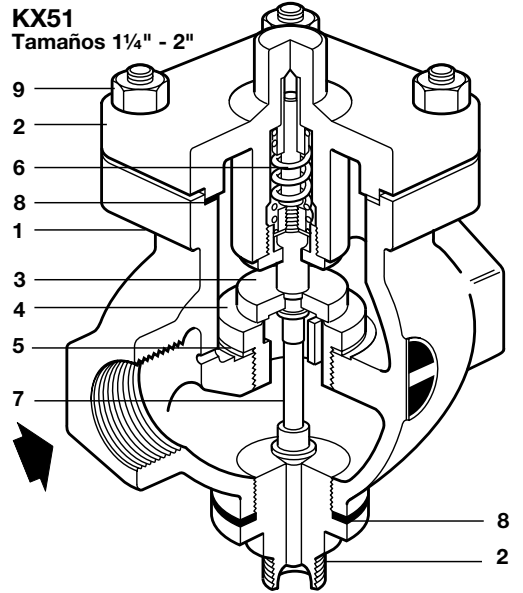
### KY51



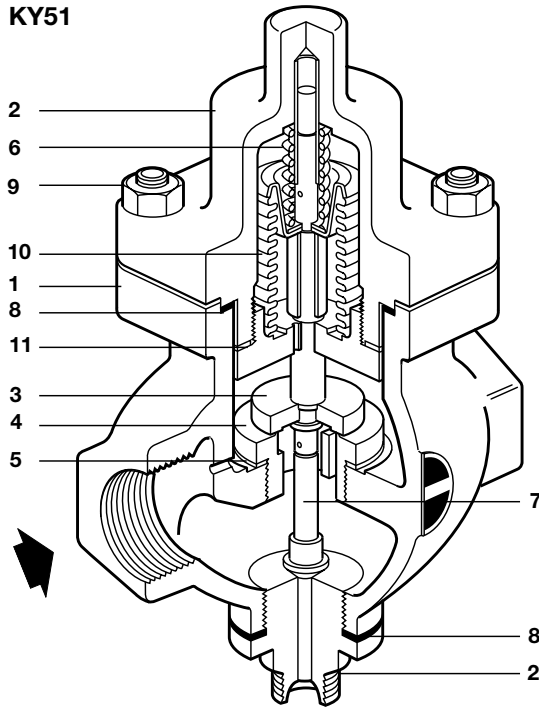
**KX51**  
Tamaño 1"



**KX51**  
Tamaños 1¼" - 2"



**KY51**



**Materiales**

No. Parte	Material	
1 Cuerpo	Bronce	CC491 KM
2 Cabezal	Bronce	CC491 KM
3 Obturador	Acero inoxidable	BS 970 431 S 29
4 Asiento	Acero inoxidable	BS 970 431 S 29
5 Junta asiento	1"	Acero dulce
	1¼ - 2"	Grafito laminado reforzado
6 Resorte retorno	Acero inoxidable	BS 2056 302 S 26
7 Empujador	Latón	BS 2874 CZ 121
8 Junta cabezal	Grafito laminado reforzado	
9 Tuercas cabezal	Acero	BS 4439 Gr. 8.8
Espárragos cabezal	1¼ y 1½"	M10 x 35 mm
	2"	M12 x 35 mm
10 Fuelle	Bronce fosforoso	EN 12449 Cu Sn 6
11 Junta fuelle	Grafito laminado reforzado	

### Valores Kv

Tamaño	1"	1¼"	1½"	2"
<b>Kv</b>	9,80	16,48	23,70	34,0

Para conversión:  $C_v (UK) = K_v \times 0,963$      $C_v (US) = K_v \times 1,156$

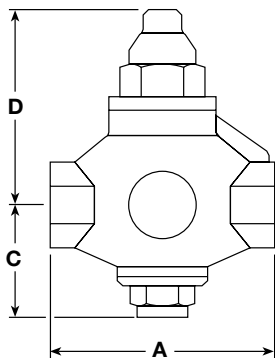
### Capacidades

Para dimensionado en aplicaciones de vapor ver TI-GCM-08.  
Para dimensionado en aplicaciones de agua ver TI-GCM-09.

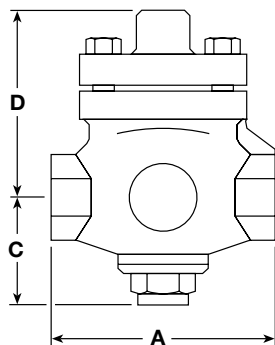
### Dimensiones/peso (aproximados) en mm y kg

Tamaño	A	C	D	D1	Peso	
					KX	KY
1"	136	80	108		4,10	-
1¼"	144	80	112	154	6,32	7,25
1½"	150	90	112	154	7,62	8,57
2"	180	100	112	154	9,50	10,60

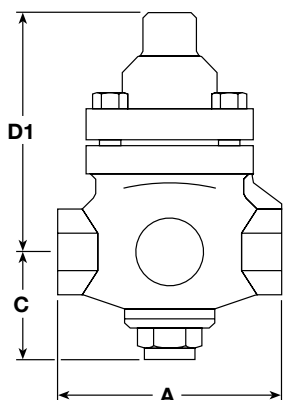
**KX51**  
1"



**KX51**  
1¼" - 2"



**KY51**



### Recambios

Las piezas de recambio disponibles se indican con línea de trazo continuo. Las piezas indicadas con línea de trazos, no se suministran como recambio.

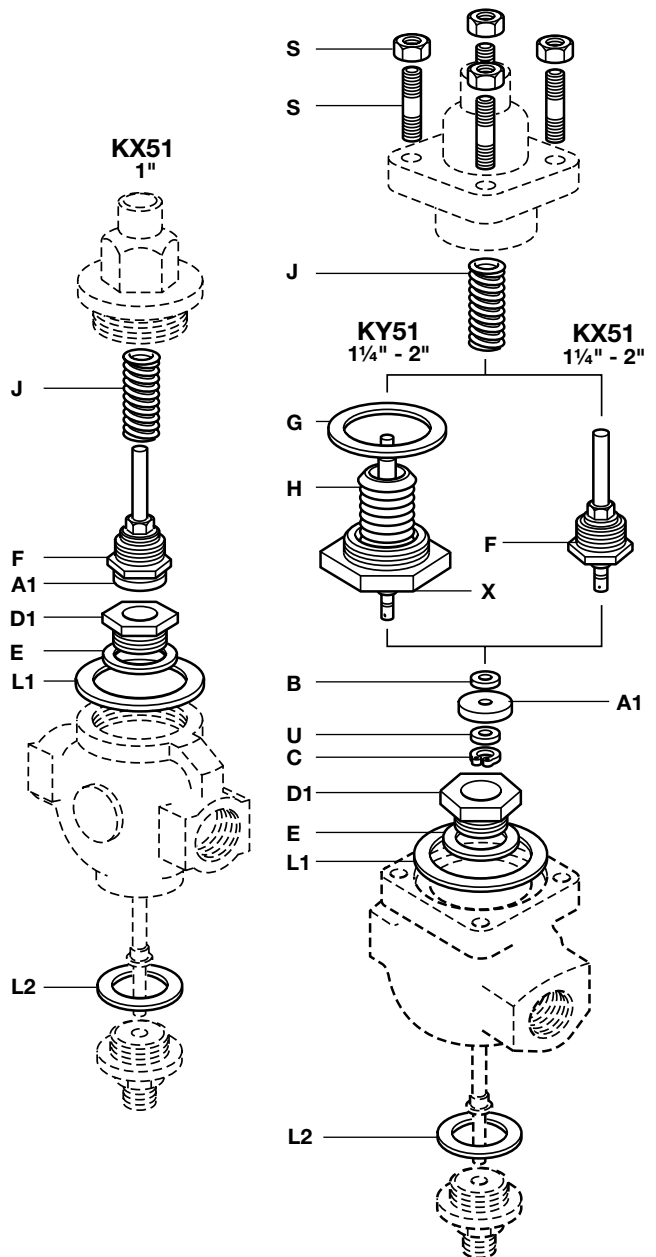
### Recambios disponibles

	Conjunto obturador y asiento	<b>A1, D1, E, J, F, L1</b>
<b>KX51</b>	Juego de juntas	<b>L1, L2, E</b>
		<b>E, L1, L2, B, U, C</b>
	Juego de espárragos y tuercas cabezal (juego de 4)	<b>S</b>
	Conjunto obturador y asiento	<b>A1, B, C, D1, E, L1, U</b>
<b>KY51</b>	Fuelle y empujador	<b>H, G, L1, B, C, U</b>
	Juego de todas las juntas	<b>B, C, U, E, G, L1, L2</b>
	Juego de espárragos y tuercas cabezal (juego de 4)	<b>S</b>

### Como pasar pedido

Al pasar pedido debe usarse la nomenclatura señalada en el cuadro anterior, indicando el tamaño y tipo de válvula.

**Ejemplo:** 1 - Conjunto válvula y asiento para Válvula Spirax Sarco KY51 de 1½".



### Seguridad, instalación y mantenimiento

Ver las Instrucciones de Instalación y Mantenimiento que acompañan al equipo (IM-S21-01).

#### Nota de instalación:

La válvula se debe instalar en una línea horizontal con el actuador verticalmente debajo de la tubería.

### Como pasar pedido

**Ejemplo:** 1 Válvula Spirax Sarco KY51 de 2" con conexiones roscadas BSP.