



Cert. No. LRQ 0963008

ISO 9001

# spirax sarco

TI-P078-01  
CH Issue 8

## Válvulas de control SA en hierro fundido KX31, KX33, KY31 y KY33

### Descripción

Las KY31 y KY33 incorporan fuelle de compensación que permite a la válvula trabajar con presiones diferenciales más altas.

### Tipos disponibles

- KX31** Normalmente cerrada con conexiones roscadas.
- KX33** Normalmente cerrada con conexiones con bridas.
- KY31** Normalmente cerrada con fuelle de compensación y conexiones roscadas.
- KY33** Normalmente cerrada con fuelle de compensación y conexiones con bridas

### Extras opcionales

Válvula de sangrado para agua en válvulas DN15 a 50:

**KX31B, KX33B, KY31B y KY33B**

La 'B' indica sangrado interno fijo, bajo pedido.

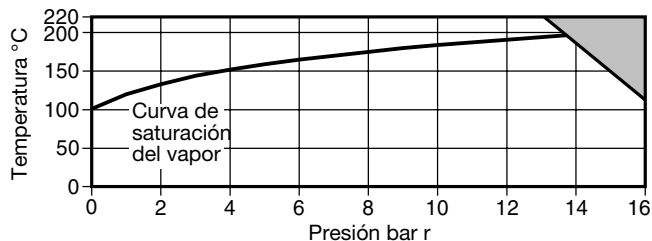
### Normativas

Este producto cumple totalmente con los requisitos de la Directiva Europea de Equipos a Presión 97/23/EC y lleva la marca cuando lo precisa.

### Certificados

Dispone de informe típico de fabricante. **Nota:** Los certificados/ requerimientos de inspección deben solicitarse con el pedido.

### Condiciones límite



La válvula **no puede** trabajar en esta zona

Condiciones de diseño del cuerpo	PN16					
Presión máxima de diseño	16 bar r a 120°C					
Temperatura máxima de diseño	220°C a 13 bar r					
Temperatura mínima de diseño	-10°C					
Temperatura máxima de trabajo	220°C					
Temperatura mínima de trabajo	0°C					

**Nota:** Para temperaturas inferiores consultar con Spirax Sarco

	Tamaño	DN15	DN20	DN25	DN32	DN40	DN50
Presión	<b>KX31</b>	12,0	7,0	3,5	2,3	1,7	1,1
diferencial	<b>KX33</b>	12,0	7,0	3,5	2,3	1,7	1,1
máxima	<b>KY31</b>	-	-	-	9,0	8,2	6,9
bar	<b>KY33</b>	-	-	-	9,0	8,2	6,9
Prueba hidráulica:		24 bar r					

### Tamaños y conexiones

**KX31** 1/2", 3/4", 1", 1 1/4", 1 1/2" y 2"

**KY31** 1 1/4", 1 1/2" y 2".

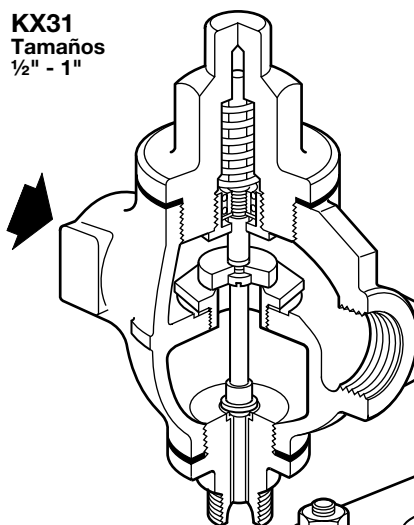
Rosca BSP (BS 21 paralelo) o NPT.

**KX33** DN15, DN20, DN25, DN32, DN40 y DN50

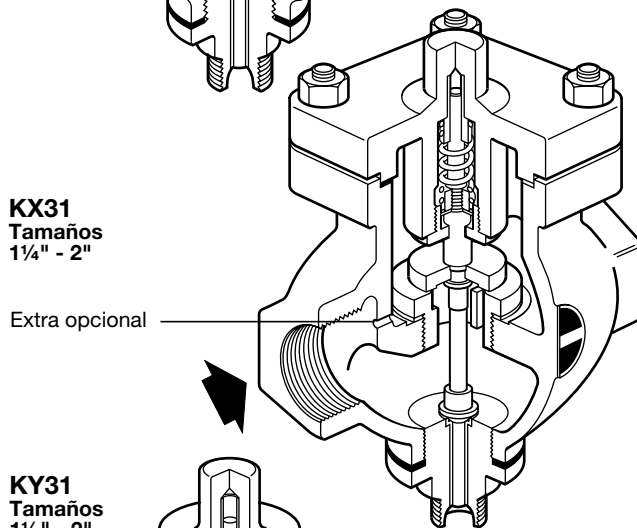
**KY33** DN32, DN40 y DN50.

Bridas EN 1092 PN16 y BS 10 Tabla F.

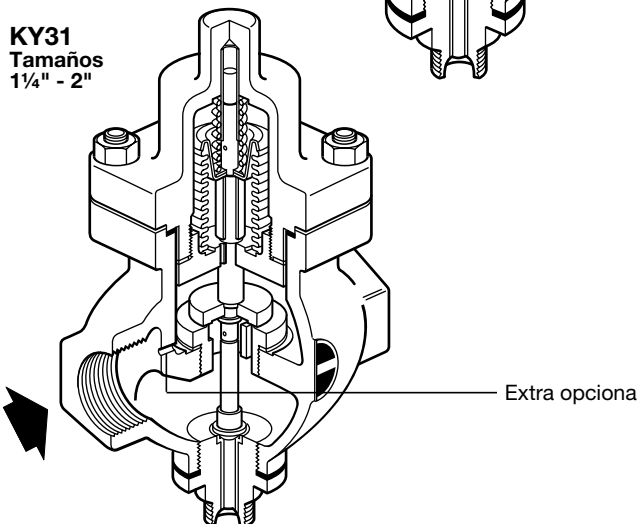
**KX31**  
Tamaños  
1/2" - 1"



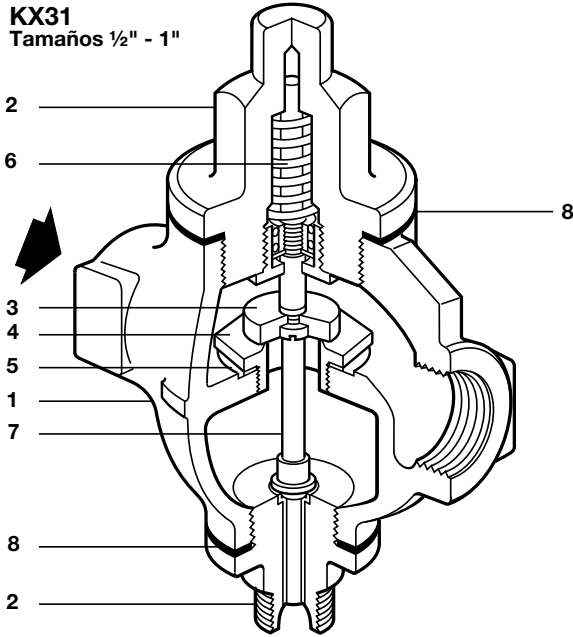
**KX31**  
Tamaños  
1 1/4" - 2"



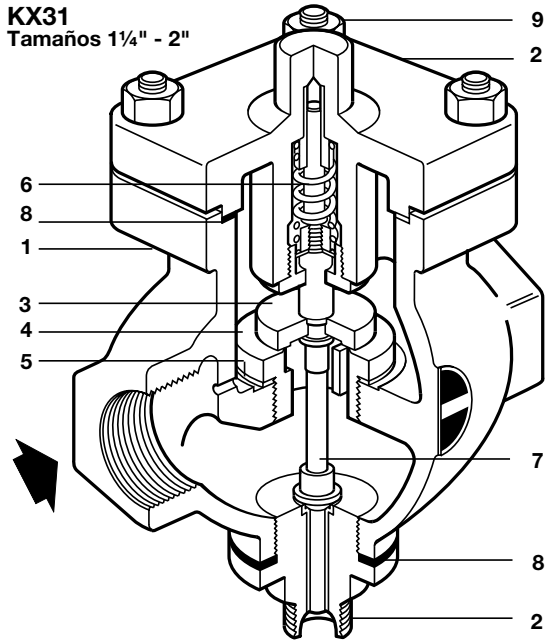
**KY31**  
Tamaños  
1 1/4" - 2"



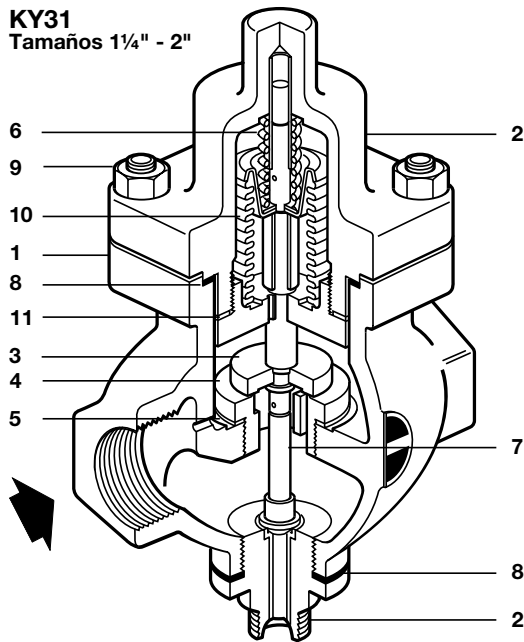
**KX31**  
Tamaños 1/2" - 1"



**KX31**  
Tamaños 1 1/4" - 2"



**KY31**  
Tamaños 1 1/4" - 2"



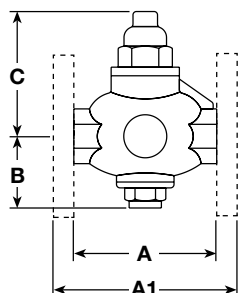
## Materiales

No. Parte	Material	
1 Cuerpo	Hierro fundido	DIN 1691 GG25
2 Cabezal	Hierro fundido	DIN 1691 GG25
3 Obturador	Acero inoxidable	BS 970 431 S29
4 Asiento	Acero inoxidable	BS 970 431 S29
5 Junta asiento	DN15 - DN25	Acero dulce
	DN32 - DN50	Grafito laminado reforzado
6 Resorte retorno	Acero inoxidable	BS 2056 302 S 26
7 Empujador	Latón	BS 2874 CZ 121
8 Junta cabezal	Grafito laminado reforzado	
9 Tuercas cabezal	Acero	BS 4439 Gr. 8.8
Espárragos cabezal	DN32 - DN40	M10
	DN50	M12
10 Fuelle	Bronce fosforoso	EN 12449 Cu Sn 6
11 Junta fuelle	Grafito laminado reforzado	

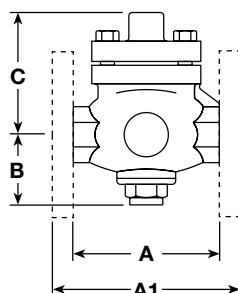
**Dimensiones/peso (aproximados) en mm y kg**

Tamaño	NPT / BSP	PN16	BS 10 'F'	B	C	C1	KX31	KX33	Peso	
	A	A1	A1						KY31	KY33
DN15 - 1/2"	90	130	130	68	106	-	1,5	3,4	-	-
DN20 - 3/4"	104	150	147	68	106	-	1,8	4,4	-	-
DN25 - 1"	136	160	157	80	108	-	3,3	5,8	-	-
DN32 - 1 1/4"	144	180	180	80	112	154	5,3	8,9	6,1	9,2
DN40 - 1 1/2"	150	200	200	90	112	154	6,4	11,1	7,3	11,3
DN50 - 2"	180	230	230	100	112	154	7,9	13,1	9,0	13,5

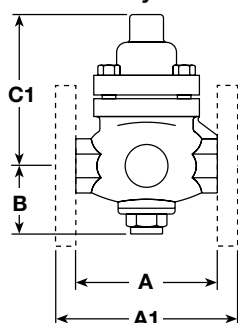
**KX31 y KX33  
DN15 - DN25**



**KX31 y KX33  
DN32 - DN50**



**KY31 y KY33**



**Valores Kv**

DN	15	20	25	32	40	50
<b>Kv</b>	2,90	4,64	9,80	16,48	23,70	34,0

Para conversión:  $C_v (UK) = K_v \times 0,963$      $C_v (US) = K_v \times 1,156$

**Capacidades**

Para dimensionado en aplicaciones de vapor ver TI-GCM-08.  
Para dimensionado en aplicaciones de agua ver TI-GCM-09.

**Seguridad, instalación y mantenimiento**

Ver las Instrucciones de Instalación y Mantenimiento que acompañan al equipo (IM-S21-01).

**Nota de instalación:**

La válvula se debe instalar en una línea horizontal con el actuador verticalmente debajo de la tubería.

**Como pasar pedido**

**Ejemplo:** 1 Válvula Spirax Sarco KY31 de 2" con conexiones roscadas BSP.

**Recambios**

Las piezas de recambio disponibles se indican con línea de trazo continuo. Las piezas indicadas con línea de trazos, no se suministran como recambio.

**Recambios disponibles**

	Conjunto obturador y asiento	<b>A1, D1, E, J, F, L1</b>
<b>KX31</b>	Juego de juntas (DN25)	<b>L1, L2, E</b>
<b>y</b>	Juego de espárragos y tuercas cabezal (juego de 4)	<b>S</b>
<b>KX33</b>	Conjunto obturador y asiento	<b>A1, B, C, D1, E, L1, U</b>
	Fuelle y empujador	<b>H, G, L1, B, C, U, J</b>
<b>KY31</b>	Juego de todas las juntas	<b>B, C, U, E, G, L1, L2</b>
<b>y</b>	Juego de espárragos y tuercas cabezal (juego de 4)	<b>S</b>
<b>KY33</b>		

**Como pasar pedido**

Al pasar pedido debe usarse la nomenclatura señalada en el cuadro anterior, indicando el tamaño y tipo de válvula.

**Ejemplo:** 1 - Conjunto válvula y asiento para Válvula Spirax Sarco KY33 de DN40.

