



## KX31, KX33, KY31 y KY33

# Válvulas de control autoaccionadas en hierro fundido

### Descripción

Las KY31 y KY33 incorporan un fuelle de equilibrado de presión, que les permite funcionar contra presiones diferenciales más elevadas.

### Tipos disponibles

**KX31** Normalmente cerrada con conexiones roscadas.

**KY31** Normalmente cerrada con fuelle de compensación y conexiones roscadas.

**KX33** Normalmente cerrada con conexiones embreadadas.

**KY33** Normalmente cerrada con fuelle de compensación y conexiones embreadadas.


### Accesorios opcionales

Bypass de purga fija en válvulas DN15 a DN50 para sistemas de agua:

**KX31B, KX33B, KY31B y KY33B**

La "B" indica el sangrado fijo interno, si se solicita.

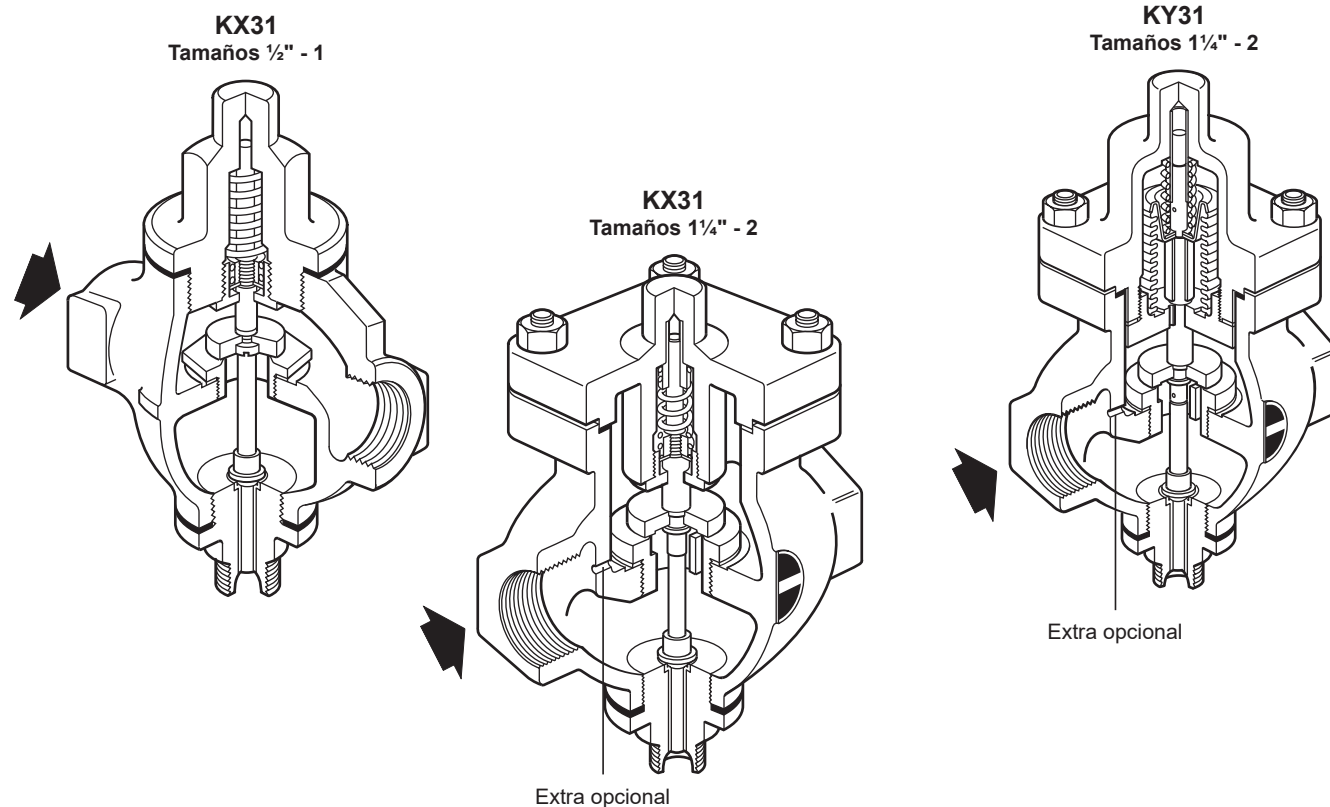
### Normativas

Estos productos cumplen plenamente los requisitos de la Directiva sobre equipos a presión (PED) y llevan la marca  cuando así se requiere.

### Certificación

Estos productos se entregan de serie con un informe de ensayo típico del fabricante.

**Nota:** Los certificados/requerimientos de inspección deben solicitarse con el pedido.



## Tamaños y conexiones de tuberías

**KX31** 1/2", 3/4", 1", 1 1/4", 1 1/2" y 2"

**KY31** 1 1/4", 1 1/2" y 2".

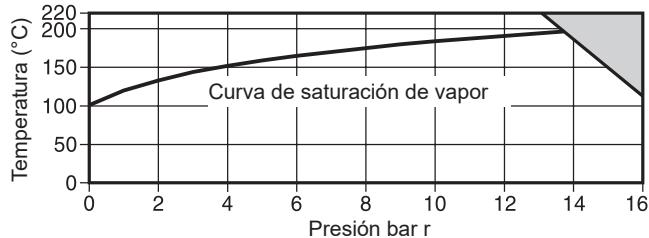
Rosca BSP (BS 21 paralela) o NPT.

**KX33** DN15, DN20, DN25, DN32, DN40 y DN50

**KY33** DN32, DN40 y DN50.

Bridas EN 1092 PN16 y BS 10 Tabla F.

## Límites de presión/temperatura



El producto **no debe** utilizarse en esta zona.

Condiciones de diseño del cuerpo	PN16
Presión máxima de diseño	16 bar r a 120 °C
Temperatura máxima de diseño	220 °C a 13 bar r
Temperatura mínima de diseño	-10 °C
Temperatura máxima de trabajo	220 °C
Temperatura mínima de trabajo	0 °C

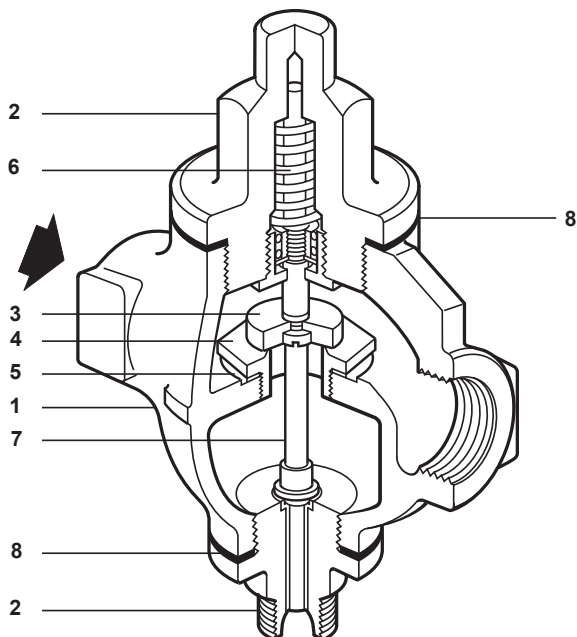
**Nota:** Para temperaturas de trabajo inferiores, consulte con Spirax Sarco

	Tamaño	DN15	DN20	DN25	DN32	DN40	DN50
Máxima presión diferencial bar	<b>KX31</b>	12,0	7,0	3,5	2,3	1,7	1,1
	<b>KX33</b>	12,0	7,0	3,5	2,3	1,7	1,1
	<b>KY31</b>	-	-	-	9,0	8,2	6,9
	<b>KY33</b>	-	-	-	9,0	8,2	6,9

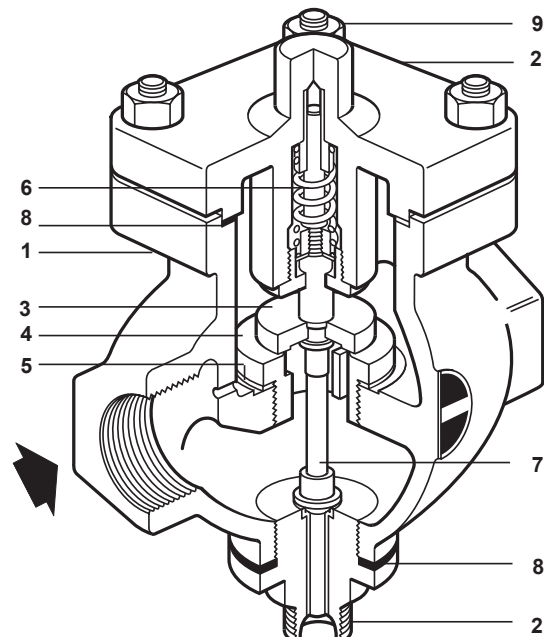
Diseñado para una prueba de presión hidráulica en frío máxima de: 24 bar r

## Materiales

**KX31**  
Tamaños 1/2" - 1

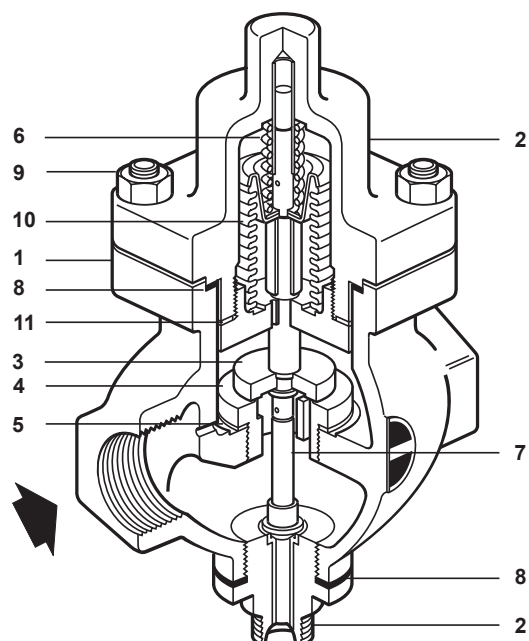


**KX31**  
Tamaños 1 1/4" - 2

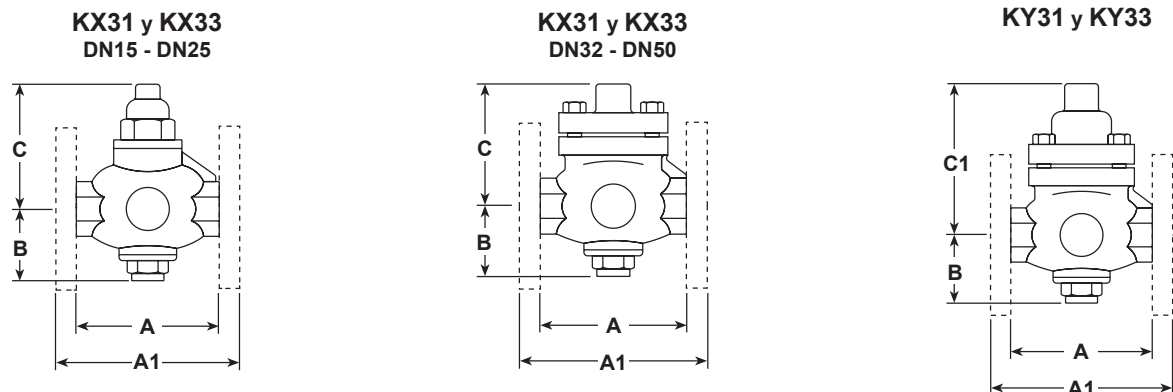


N.º	Pieza	Material	
1	Cuerpo	Hierro	DIN 1691 GG25
2	Tapa	Hierro	DIN 1691 GG25
3	Cabeza de válvula	Acero inoxidable	BS 970 431 S29
4	Aro asiento	Acero inoxidable	BS 970 431 S29
5	Junta del asiento de válvula	DN15 - DN25	Acero dulce
		DN32 - DN50	Grafito laminado reforzado
6	Muelle de retorno	Acero inoxidable	BS 2056 302 S 26
7	Vástago	Latón	BS 2874 CZ 121
8	Juntas tapa	Grafito laminado reforzado	
	Espárragos tapa	Acero	BS 4439 Gr. 8,8
9	Tuercas tapa	DN32 - DN40	M10
		DN50	M12
10	Fuelle	Bronce fosforoso	EN 12449 Cu Sn 6
11	Junta de fuelle	Grafito laminado reforzado	

**KY31**  
Tamaños 1 1/4" - 2



## Dimensiones / pesos (aproximados) en mm y kg



	NPT / BSP	PN16	BS 10 "F"								Peso	
Tamaño	A	A1	A1	B	C	C1	KX31	KX33	KY31	KY33		
DN15-1/2"	90	130	130	68	106	-	1,5	3,4	-	-		
DN20-3/4"	104	150	147	68	106	-	1,8	4,4	-	-		
DN25-1"	136	160	157	80	108	-	3,3	5,8	-	-		
DN32-1 1/4"	144	180	180	80	112	154	5,3	8,9	6,1	9,2		
DN40-1 1/2"	150	200	200	90	112	154	6,4	11,1	7,3	11,3		
DN50-2"	180	230	230	100	112	154	7,9	13,1	9,0	13,5		

## Valores Kv

DN	15	20	25	32	40	50	
Kv	2,90	4,64	9,80	16,48	23,70	34,0	Para convertir: Cv (RU) = Kv x 0,963 Cv (US) = Kv x 1,156

## Capacidades

Para las capacidades de dimensionado de vapor saturado, véase TI-GCM-08.

Para las capacidades de dimensionado de las válvulas de agua, véase TI-GCM-09.

## Información de seguridad, instalación y mantenimiento

Encontrará toda la información en las instrucciones de instalación y mantenimiento que acompañan al producto.

### Nota de instalación:

La válvula debe montarse en línea horizontal con el actuador verticalmente por debajo de la tubería.

## Cómo hacer un pedido de repuestos

**Ejemplo:** 1 válvula de control autoaccionada Spirax Sarco 2" KY31 con conexiones roscadas BSP.

## Recambios

Los recambios disponibles se representan con líneas continuas. Las piezas dibujadas con una línea gris no se suministran como recambio.

### Recambios disponibles

	Conjunto válvula y asiento	A1, D1, E, J, F, L1
KX31 y KX33	Juego de todas las juntas (DN25)	L1, L2, E
	Juego de espárragos y tuercas para tapa (juego de 4)	S
	Juego de espárragos y tuercas para tapa (juego de 4)	S
KY31 y KY33	Conjunto asiento y válvula	A1, B, C, D1, E, L1, U
	Conjunto de fuelle y asiento	H, G, L1, B, C, U, J
	Juego de todas las juntas (DN32 - DN50)	E, L1, L2, B, U, C
	Juego de espárragos y tuercas para tapa (juego de 4)	S

### Cómo hacer un pedido de repuestos

Al pasar pedido debe usarse la nomenclatura indicada en el cuadro anterior, indicando el tamaño, tipo de válvula y código fecha del producto.

**Ejemplo:** 1 - Conjunto de válvula y asiento para una válvula de control de acción automática Spirax Sarco DN40 KY33.

