



Cert. No. LRQ 0963008

ISO 9001

spirax sarco

Válvulas de control SA en hierro fundido KA31, KA33, KB31, KB33 y KC31

Descripción

La gama de válvulas de dos vías KA, KB y KC se usa con los sistemas autoaccionados de control de Spirax Sarco para crear una unidad autoaccionada de control de temperatura.

También se puede usar como una válvula autoaccionada de control de temperatura con actuador eléctrico, usando un actuador de la serie EL7200 y un transmisor y controlador de temperatura.

Tipos disponibles

KA31 Normalmente abierta con conexiones roscadas.

KA33 Normalmente abierta con conexiones con bridas.

KB31 Normalmente abierta con fuelle de compensación de bronce fosforoso y conexiones roscadas.

KB33 Normalmente abierta con fuelle de compensación de bronce fosforoso y conexiones con bridas.

KC31 Normalmente abierta con fuelle de compensación de acero inoxidable y conexiones roscadas.

Nota: Los fuelles compensadores de presión permiten a la válvula trabajar con presiones diferenciales más altas.

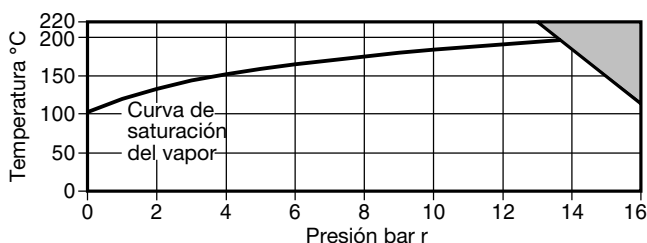
Normativas

Este producto cumple totalmente con los requisitos de la Directiva Europea de Equipos a Presión 97/23/EC y lleva la marca **CE** cuando lo precisa.

Certificados

Dispone de informe típico de fabricante. **Nota:** Los certificados/ requerimientos de inspección deben solicitarse con el pedido.

Condiciones límite



La válvula **no puede** trabajar en esta zona

Condiciones de diseño del cuerpo	PN16					
Presión máxima de diseño	16 bar r a 120°C					
Temperatura máxima de diseño	220°C a 13,8 bar r					
Temperatura mínima de diseño	-10°C					
Temperatura máxima de trabajo	220°C					
Temperatura mínima de trabajo	0°C					

Nota: Para temperaturas inferiores consultar con Spirax Sarco

	Tamaño DN15	DN20	DN25	DN32	DN40	DN50
Presión diferencial máxima bar	KA31 13,0	10,3	4,5	3,0	2,0	1,5
	KA33 13,0	10,3	4,5	3,0	2,0	1,5
	KB31 -	-	10,3	9,0	8,2	6,9
	KB33 -	-	10,3	9,0	8,2	6,9
	KC31 -	-	-	-	13,0	13,0

Prueba hidráulica: 24 bar r

Tamaños y conexiones

Rosca BSP (BS 21 paralelo) o NPT:

KA31 ½", ¾", 1", 1¼", 1½" y 2"

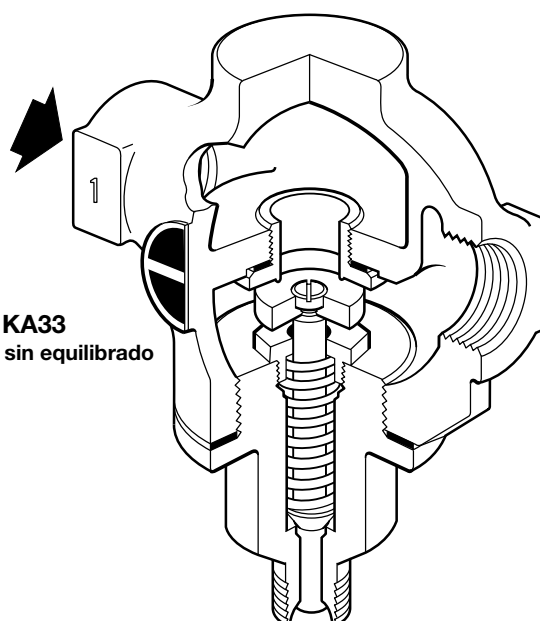
KB31 1", 1¼", 1½" y 2"

KC31 1½" y 2"

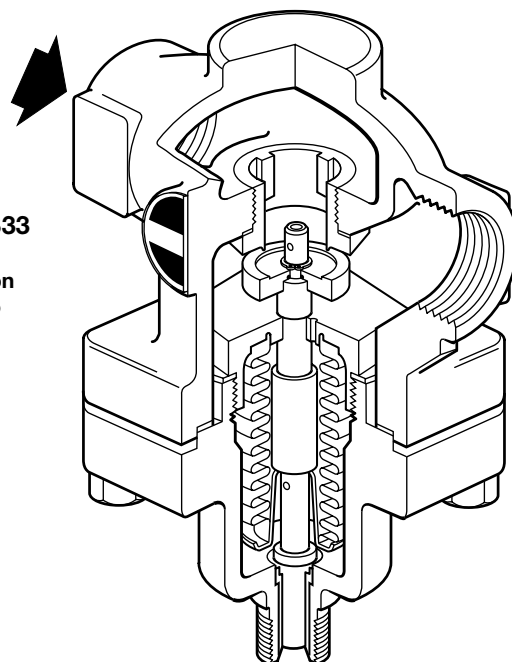
Bridas EN 1092 PN16 y BS 10 Tabla F:

KA33 DN15, DN20, DN25, DN32, DN40 y DN50

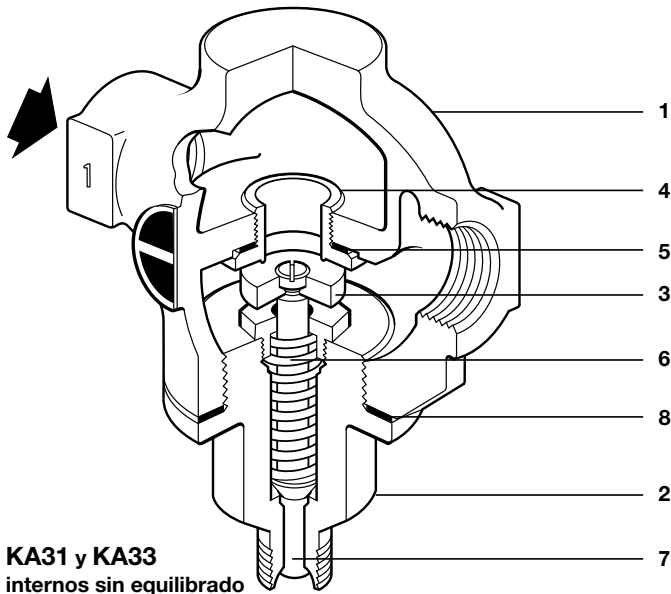
KB33 DN25, DN32, DN40 y DN50



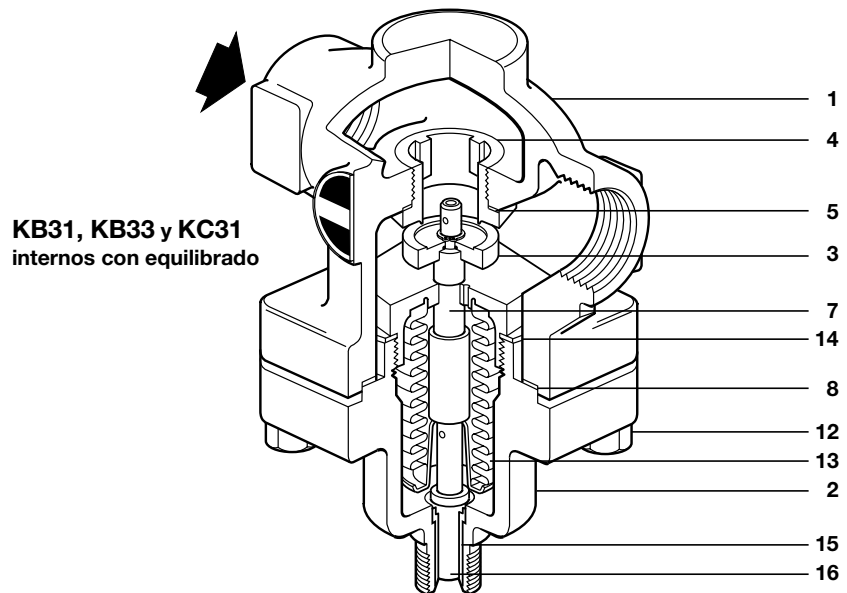
KA31 y KA33
internos sin equilibrado



KB31, KB33
y **KC31**
internos con equilibrado



KA31 y KA33
internos sin equilibrado



KB31, KB33 y KC31
internos con equilibrado

Materiales

No. Parte		Material	
1	Cuerpo	Hierro fundido	DIN 1691 GG 25
2	Cabezal	KA y KB	Hierro fundido DIN 1691 GG 25
		KC - 1½"	Hierro fundido DIN 1691 GG 25
5	Junta asiento	DN15 - DN25	Acero dulce BS 1449 CS 4
		DN32 - DN50	Grafito laminado reforzado
3	Obturador	Acero inoxidable	BS 970 431 S 29
4	Asiento	Acero inoxidable	BS 970 431 S 29
6	Resorte retorno	Acero inoxidable	BS 2056 302 S 26
7	Empujador	KA y KB	Latón BS 2874 CZ 121
		KC	Acero inoxidable BS 970 321S20
8	Junta cabezal	Grafito laminado reforzado	
12	Espárragos	Acero	BS 4439 Gr. 8.8
	Tuercas	Acero	BS 3692 Gr. 8
13	Fuelle	KB	Bronce fosforoso EN 12449 Cu Sn 6
		KC	Acero inoxidable AISI 316 L
14	Junta fuelle	Grafito laminado reforzado	
15	Casquillo cabezal	Latón	BS 2874 CZ 121
16	Empujador	Latón	BS 2874 CZ 121

Valores Kv

Tamaño	DN15	DN20	DN25	DN32	DN40	DN50
KA31, KA33	2,90	4,64	9,80	16,48	23,70	34,00
KB31, KB33	-	-	9,80	16,48	23,70	34,00
KC31	-	-	-	-	16,48	34,00

Para conversión: $C_V (UK) = K_V \times 0,963$ $C_V (US) = K_V \times 1,156$

Capacidades

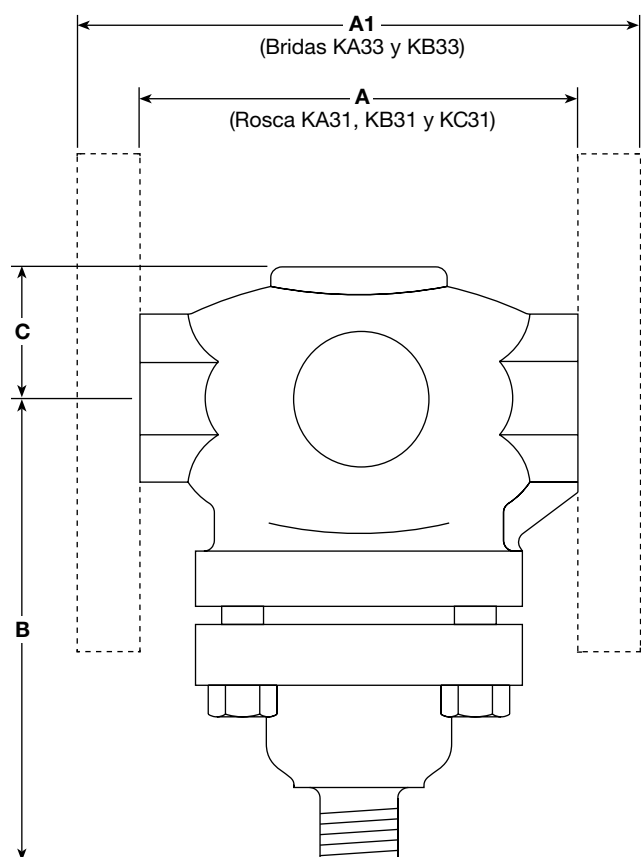
Para dimensionado en aplicaciones de vapor ver TI-GCM-08.
Para dimensionado en aplicaciones de agua ver TI-GCM-09.

Dimensiones/peso (aproximado) en mm y kg KA31 y KA33

Tamaño	PN16 BS 10'F'					Peso	
	A	A1	A1	B	C	Rosca	Bridas
DN15 - 1/2"	90	130	130	105	37	1,3	3,3
DN20 - 3/4"	104	150	147	105	37	1,6	4,3
DN25 - 1"	136	160	157	107	51	3,2	5,7
DN32 - 1 1/4"	144	180	180	110	-	5,1	8,8
DN40 - 1 1/2"	150	200	200	110	-	6,3	11,0
DN50 - 2"	180	230	230	110	-	7,8	13,0

KB31, KB33 y KC31

DN25 - 1"	136	160	157	138	51	3,4	5,9
DN32 - 1 1/4"	144	180	180	152	51	5,7	9,1
DN40 - 1 1/2"	150	200	200	152	62	6,9	11,2
DN50 - 2"	180	230	230	152	71	8,8	13,4



Seguridad, instalación y mantenimiento

Ver las Instrucciones de Instalación y Mantenimiento que acompañan al equipo (IM-S21-01).

Nota de instalación:

La válvula se debe instalar en una línea horizontal con el actuador verticalmente debajo de la tubería.

Como pasar pedido

Ejemplo: 1 Válvula de control Spirax Sarco KA31 de 1 1/4" con conexiones roscadas BSP.

Recambios

Las piezas de recambio disponibles se indican con línea de trazo continuo. Las piezas indicadas con línea de trazos, no se suministran como recambio.

Recambios disponibles

KA31 y KA33

Conjunto obturador y asiento	A, D, E, L
Juego de juntas	E, L
Juego de espárragos y tuercas cabezal (juego de 4)	S

KB31, KB33 y KC31

Conjunto obturador y asiento (sin el conjunto fuelle y empujador)	A, B, C, D, E, L, U, G
Fuelle y empujador	G, L, N, H
Juego de juntas	B, C, E, L, U, G
Juego de espárragos y tuercas cabezal (juego de 4)	S

Como pasar pedido

Al pasar pedido debe usarse la nomenclatura señalada en el cuadro anterior, indicando el tamaño y tipo de válvula.

Ejemplo: 1 - Conjunto obturador y asiento para una válvula de control Spirax Sarco KB31 de DN32.

