



Cert. No. LRQ 0963008

ISO 9001

spirax sarco

TI-P614-01
ST Issue 3

Purgador termodinámico para vapor ITD32 con Sensor Spiratec

Descripción

El ITD32 es un purgador termodinámico con mantenimiento y sensor Spiratec incorporado:

Opciones de sensor disponibles:

SS1	Sensor únicamente para fugas de vapor.
WLS1	Sensor para detectar anegamiento y fugas de vapor.
WLS1 y diodos	Sensor para detectar anegamiento y fugas de vapor para usar con el control automático R16C.

El ITD32 puede integrarse sencillamente en los sistemas de control Spiratec existentes. Todos los purgadores tienen acabado exterior niquelado (ENP) para ahorro de energía y resistentes a la oxidación. Para las aplicaciones que precisan de eliminación de aire, se dispone de un disco antibloqueo por aire (ITD32LA y ITD32HA).

Opciones del purgador ITD32:

ITD32L	Baja capacidad.
ITD32LA	Baja capacidad y disco antibloqueo de aire.
ITD32H	Alta capacidad.
ITD32HA	Alta capacidad y disco antibloqueo de aire.

Normativas

Este producto cumple totalmente con los requisitos de la Directiva Europea de Equipos a Presión 97/23/EC.

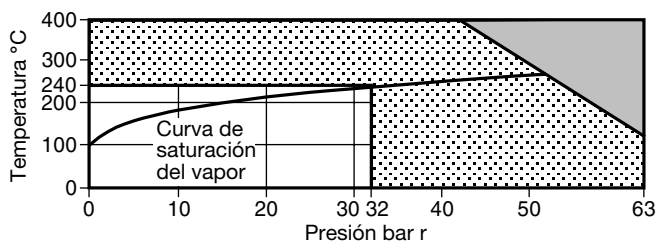
Certificados

Dispone de certificado de inspección final del fabricante.
Nota: Los certificados/requerimientos de inspección deben solicitarse con el pedido.

Extras opcionales

Tapa aislante: para evitar que el purgador sea influido indebidamente por una pérdida excesiva de calor tal como la que tiene lugar cuando está sometido a temperaturas exteriores bajas, viento, lluvia, etc.

Condiciones límite (ISO 6552)



El purgador **no puede** trabajar en esta zona.

* El PMA y TMA límite del sensor es 240°C a 32 bar r.

Condiciones de diseño del cuerpo PN63

* PMA Presión máxima admisible 63 bar r a 100°C

* TMA Temperatura máxima admisible 400°C a 42 bar r

Temperatura mínima admisible 0°C

PMO Presión máxima de trabajo 32 bar r

TMO Temperatura máxima de trabajo 240°C a 32 bar r

Temperatura mínima de trabajo 0°C

Presión mínima entrada para ITD32L y ITD32H 0,25 bar r

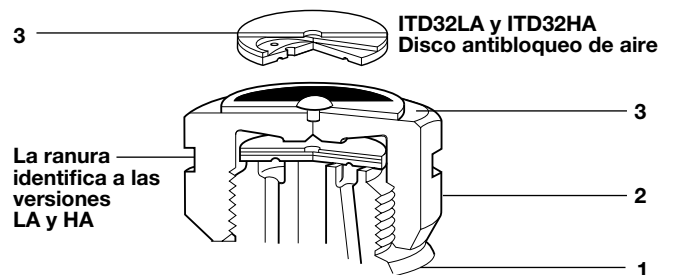
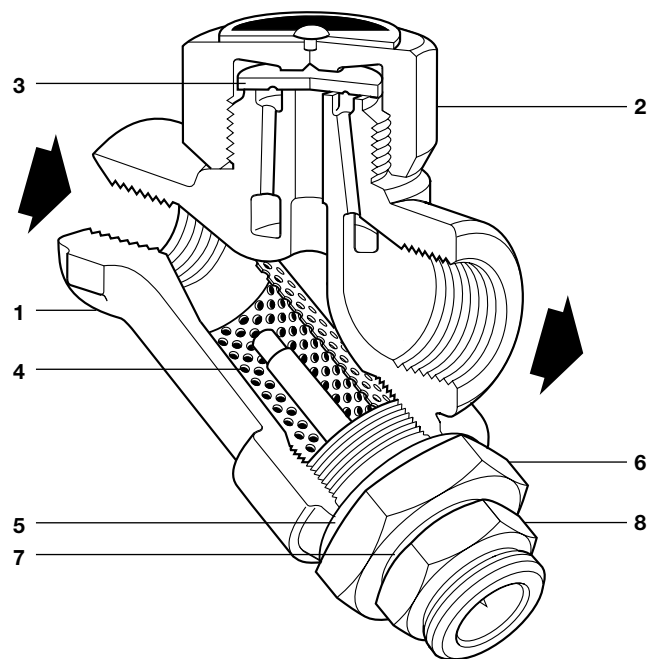
funcionamiento satisfactorio ITD32LA y ITD32HA 0,80 bar r

PMOB Contrapresión máxima de trabajo no debe exceder el 80% de la presión de entrada.

Prueba hidráulica: 95 bar r

Tamaños y conexiones

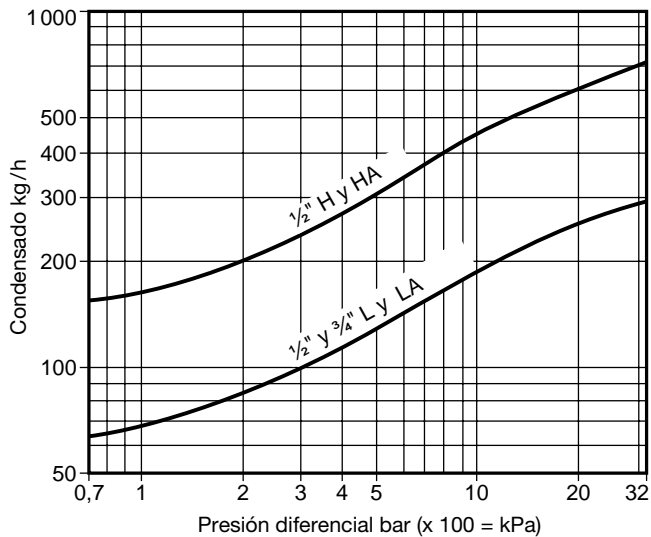
ITD32L y ITD32LA	½" y ¾" rosca BSP o NPT.
ITD32H y ITD32HA	½" rosca BSP o NPT.



Materiales

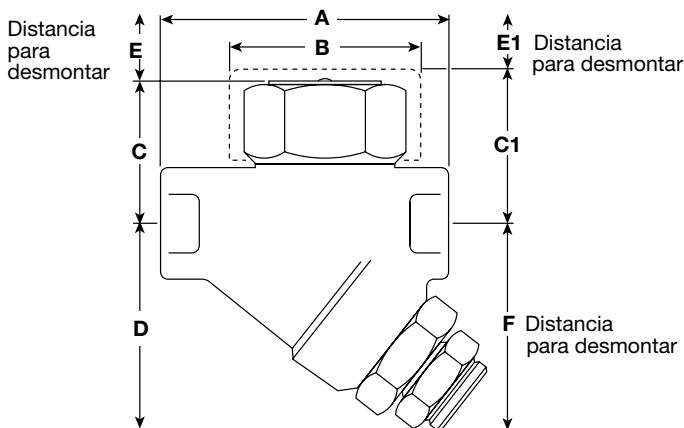
No. Parte	Material
1 Cuerpo	Acero inoxidable ASTM A743 Gr. CA 40F (con acabado niquelado ENP)
2 Tapa	Acero inoxidable AISI 416
3 Disco	Acero inoxidable BS 1449 420 S45
4 Tamiz	Acero inoxidable BS 1449 304 S16
5 Junta tapón tamiz	Acero inoxidable BS 1449 304 S16
6 Adaptador sensor	Acero inoxidable BS 970 416 S37
7 Junta sensor	Acero inoxidable BS 1449 304 S16
8 Sensor	Acero inoxidable BS 1449 304 S16
9 Tapón (no se muestra)	Acero
10 Tapa aislante (no se muestra)	Aluminio

Capacidades (de acuerdo con ISO 7842)



Dimensiones/peso (aproximado) en mm y kg

Tamaño	A	B	C	C1	D	E	E1	F	Peso
1/2" L y LA	78	57	41	52	59	20	38	90	0,80
1/2" H y HA	78	57	41	57	59	41	38	90	0,85
3/4" L y LA	90	57	44	52	65	20	38	105	1,00



Seguridad, Instalación y Mantenimiento

Para información de seguridad, instalación y mantenimiento ver instrucciones que acompañan al equipo (IM-F01-30).

Nota de instalación:

El ITD32 debe instalarse en tubería horizontal y a ser posible precedido de un codo. The sensor must be positioned directly below the trap body.

Nota de mantenimiento:

Se recomienda usar juntas y recambios nuevos cada vez que se realice el mantenimiento. El mantenimiento se puede realizar sin desmontar el purgador de la línea.

Eliminación

Este producto es totalmente reciclable. No es perjudicial con el medio ambiente si se elimina con las precauciones adecuadas.

Como pasar pedido

Ejemplo: 1 Purgador termodinámico Spirax Sarco ITD32L de 1/2" con sensor integral Spiratec:

- WLS1 Sensor para detectar anegamiento y fugas de vapor o
- SS1 Sensor únicamente para fugas de vapor.

Los sensores deben ser compatibles con los indicadores, controles automáticos y cámaras Spiratec:

- R1 (único purgador) punto de control remoto
- R1C (único purgador) control automático con salida PNP/NPN donde se precise
- R12 (12 purgadores) punto de control remoto
- R16C (16 purgadores) control automático
- Tipo 30 Indicador manual

Recambios

Las piezas de recambio disponibles están indicadas con línea de trazo continuo. Las piezas dibujadas con línea de trazos, no se suministran como recambio.

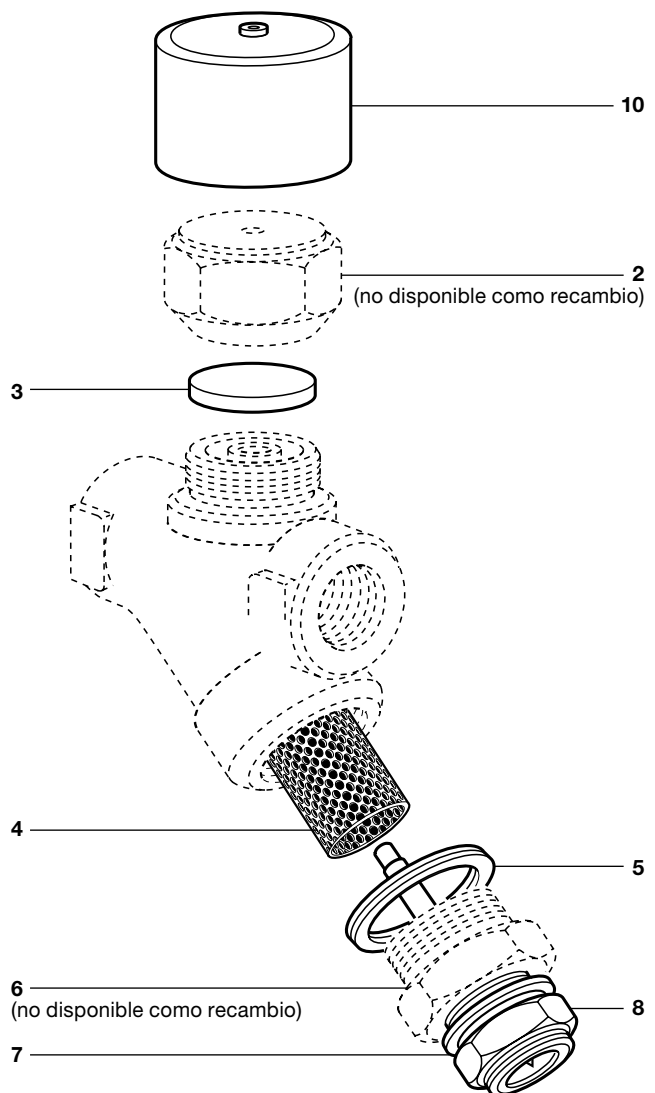
Recambios disponible

Disco (3 unidades)	ITD32L o ITD32H	3
Disco y tamiz	ITD32LA o ITD32HA	3, 4, 5
Tamiz y junta tapón tamiz	ITD32L o ITD32H	4, 5
Junta adaptador sensor (paquete de 3)		5
Sensor y junta sensor		7, 8
Tapa aislante		10

Como pasar pedido de recambios

Al pasar pedido debe usarse la nomenclatura señalada en el cuadro anterior, indicando el tamaño y tipo de purgador

Ejemplo: 1 - Tamiz y junta para purgador termodinámico Spirax Sarco ITD32L de 1/2".



Pares de apriete recomendados

Item No.		o mm	N m
2	ITD32L y LA	36 E/C	135 - 150
	ITD32H y HA	41 E/C	135 - 150
6		32 E/C M28	170 - 190
8		24 E/C	50 - 55