



Cert. No. LRQ 0963008

ISO 9001

spirax/sarco

TI-P076-11
ST Issue 4

Purgadores bimetálicos para vapor con Sensor Integral Spiratec en acero al carbono ISMC32

Descripción

El ISMC32 es un purgador bimetálico con mantenimiento con sensor integral Spiratec, con conexiones horizontales y tiene filtro tipo Y.

IPuede suministrarse con sensor para detectar anegamiento y fugas de vapor (WLS1) o únicamente para fugas de vapor (SS1). El ISMC32 puede integrarse sencillamente en los sistemas de control Spiratec existentes.

Todos los componentes sometidos a presión están fabricados por suministradores aprobados por TÜV de acuerdo con AD-Merkblatt WO/TRD100.

Normativas

Este producto cumple totalmente con los requisitos de la Directiva Europea de Equipos a Presión 97/23/EC.

Certificados

Dispone de certificado estándar de material para cuerpo y tapa EN 10204 3.1.B si se solicita con el pedido.

Tamaños y conexiones

½", ¾", y 1" rosca BSP o NPT.

½", ¾", y 1" SW según BS 3799.

½", ¾", y 1" BW según EN 12 627.

Bridas estándar DN15, 20 y 25 según EN 1092-1 PN40, ANSI B 16.5 Clase 150 y 300, JIS/KS 10K y JIS/KS 20K.

Condiciones límite (según ISO 6552)

Condiciones máximas de diseño del cuerpo PN40

PMA Presión máxima admisible 50 bar r a 50°C

TMA Temperatura máxima admisible 400°C a 35 bar g

Temperatura mínima admisible -60°C

PMO Presión máxima de trabajo para vapor saturado 32 bar r

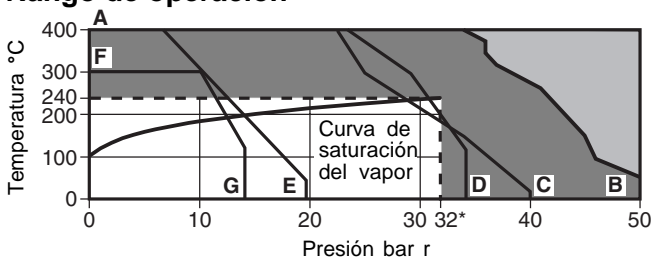
TMO Temperatura máxima de trabajo 240°C a 32 bar r

Temperatura mínima de trabajo 0°C

Nota: Para temperaturas inferiores consultar con Spirax Sarco.

Prueba hidráulica: 75 bar r

Rango de operación



El purgador **no debe** trabajar en esta zona.

El purgador no debe usarse en esta zona por peligro de dañar los elementos internos.

*PMO Presión máxima recomendada 32 bar r.

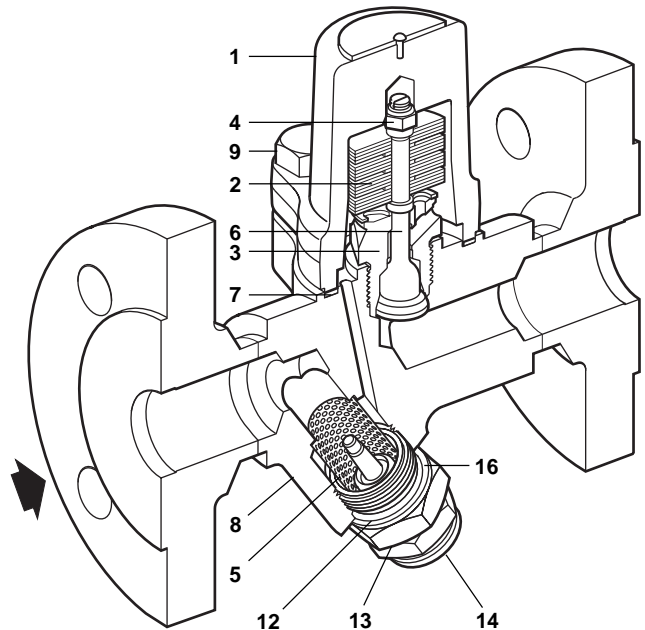
A - B Roscadas, para soldar y bridas ANSI 300.

A - C Bridas EN 1092-1 PN40.

A - D Bridas JIS/KS 20K.

A - E Bridas ANSI 150.

F - G Bridas JIS/KS 10K.

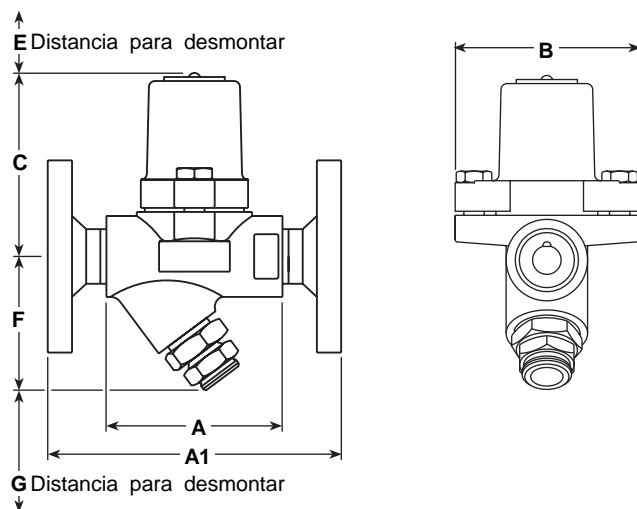


Materiales

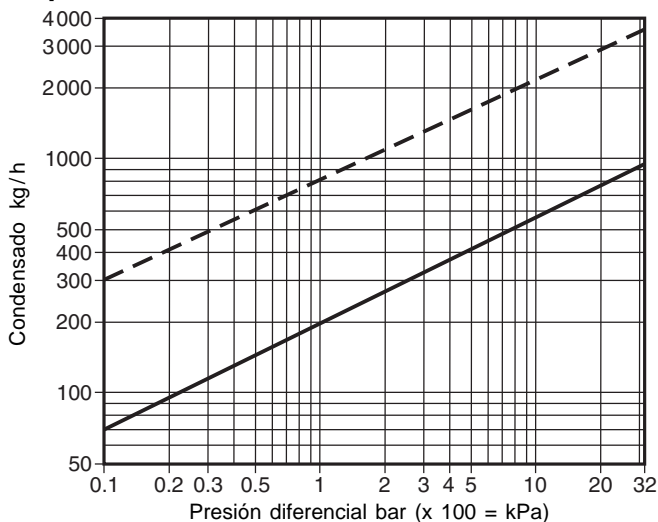
No. Parte	Material
1 Tapa	Acero al carbono DIN 17243 C22.8 (W/S 1.0460) ASTM A105N
2 Elemento bimetálico	Bimetal resistente a la corrosión Rau y acero inoxidable Tipo H46
3 Asiento	Acero inoxidable BS 970 431 S29
4 Tuerca ajuste	Acero inoxidable
5 Tamiz	Acero inoxidable AISI 304
6 Obturador	Acero inoxidable
7 Junta tapa	Grafito reforzado con acero inoxidable
8 Cuerpo/bridas	Acero al carbono DIN 17243 C22.8 (W/S 1.0460) ASTM A105N
9 Tornillos tapa	Acero inoxidable (M10 x 30) A2-70
12 Adaptador sensor	Acero inoxidable BS 970 416 S37
13 Junta sensor	Acero inoxidable BS 1449 304 S16
14 Sensor	Acero inoxidable BS 1449 304 S16
15 Tapón (no se muestra)	Acero
16 Junta adaptor	Acero inoxidable BS 1449 304 S16

Dimensiones/peso (aproximados) en mm y kg

Tamaño	A	A1	B	C	D	E	F	G	Peso	
									Rosca/SW/BW	Bridas
½" DN15	95	150	94	92	51	63	28		1,95	3,35
¾" DN20	95	150	94	92	51	64	28		1,95	4,05
1" DN25	95	160	94	92	51	66	28		2,05	4,75



Capacidades



Capacidad agua caliente ——— Capacidad agua fría - - - -

Seguridad, Instalación y Mantenimiento

Para información de seguridad, instalación y mantenimiento ver instrucciones que acompañan al equipo (IM-P076-09).

Nota de instalación:

El ISMC32 está diseñado para instalar en cualquier posición, horizontal o vertical. Se recomienda instalar una válvula de retención cuando se descarga condensado a líneas de retorno con contrapresión. También se recomienda instalar un difusor cuando se descarga a la atmósfera. El aumento de contrapresión reducirá la temperatura de descarga de condensado. Para más información contactar con Spirax Sarco. Para facilitar el mantenimiento se recomienda la instalación de válvulas de aislamiento aguas arriba y aguas abajo del purgador.

Eliminación

Este producto es totalmente reciclable. No es perjudicial con el medio ambiente si se elimina con las precauciones adecuadas.

Como pasar pedido

Ejemplo: 1 Purgador Spirax Sarco ISMC32 de ½" en acero al carbono. Conexiones roscadas BSP.

El purgador se suministrará con sensor para anegamiento y fugas de vapor (sensor WLS1) o únicamente para fugas de vapor (sensor SS1). Los sensores son compatibles con los indicadores Spiratec, controles automáticos y puntos de verificación:

R1 (único purgador) punto de control remoto, R12 (12 purgadores) punto de control remoto, Tipo 30 indicador manual, R16C (16 purgadores) control automático, R1C (único purgador) control automático con salida PNP/NPN donde se precise.

Recambios

Las piezas de recambio disponibles están indicadas con línea de trazo continuo. Las piezas dibujadas con línea de trazos no se suministran como recambio.

Recambios disponibles

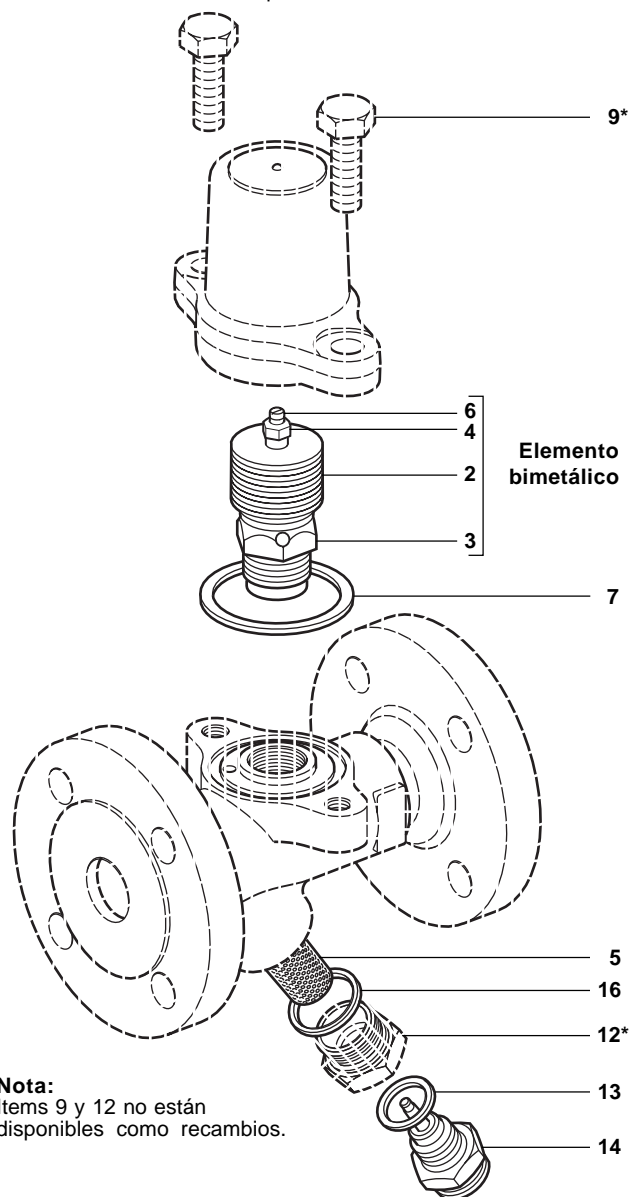
Elemento bimetalico		2, 3, 4, 6
Tamiz	(1 unidad)	5
Juego de juntas tapa	(3 unidades)	7
Sensor y junta sensor		13, 14
Junta adaptador	(3 unidades)	16

Como pasar pedido

Al pasar pedido debe usarse la nomenclatura señalada en el cuadro anterior indicando el tamaño y tipo de purgador.

Aviso: Al desmontar el elemento no manipular la tuerca de ajuste (4) ya que se perdería el calibrado del purgador.

Ejemplo: 1 - Conjunto elemento para purgador de ½" Spirax Sarco ISMC32 con sensor Spiratec.



*Nota:

Items 9 y 12 no están disponibles como recambios.

Pares de apriete recomendados

Item	Parte	mm	N m
3	Asiento	24 E/C	115 - 125
9	Tornillos tapa	17 E/C M10 x 30	23 - 27
12	Adaptador sensor	27 E/C	120 - 135
14	Sensor	24 E/C	50 - 56