

IJ-S3 y IJ-S13

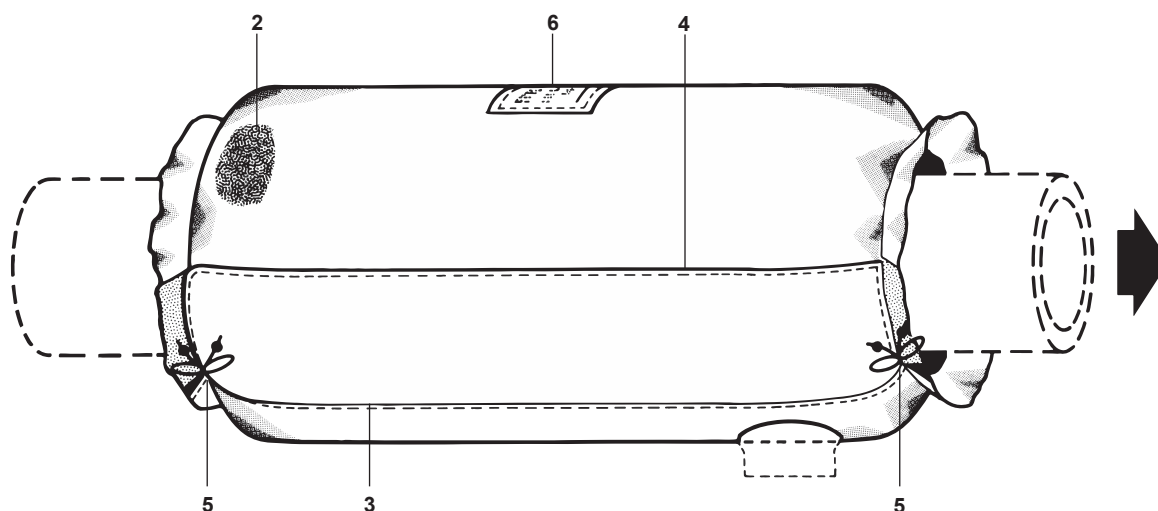
Camisas aislantes para separadores S3 y S13

Descripción

Gama de camisas aislantes de una pieza con cierres de velcro, para instalar en separadores S3 y S13 con bridas.

Tipos disponibles

IJ-S3 e IJ-S13 para aislar separadores DN40 a DN200, S3 y S13



IJ-S3 e IJ-S13 montadas en un separador

Condiciones límite

Temperatura máxima de la superficie del metal	220 °C
Conductividad térmica	0,044 W/m K a 100 °C

Materiales

N.º	Pieza	Material
1	Cara interior y exterior	Fibra de vidrio recubierta de goma de silicona
2	Aislamiento	Fibra mineral
3	Costura	Algodón poliéster
4	Sellado	Velcro
5	Cordones	Nylon
6	Etiqueta	Nylon

Instalación

Una vez instalado el separador, se puede colocar la camisa aislante de la siguiente manera:

IJ-S3 y IJ-S13

Coloque la camisa en la parte superior del separador, envuélvala y fíjela en su posición utilizando la lengüeta de velcro. La etiqueta debe estar en la parte superior y la lengüeta grande en la parte inferior del separador para evitar la entrada de agua. La camisa se colocará de modo que la conexión de desagüe pase por la abertura circular. Por último, tire de los cordones y átelos para reducir al mínimo los huecos que dejen pasar el aire o permitir la entrada de agua.

Nota importante:

Tanto la cara interior/exterior como el aislamiento llevan una lámina de aluminio adherida. El adhesivo que une el aluminio empieza a degradarse a una temperatura de 120 °C y la lámina empieza a desprenderse entre 150 °C y 170 °C. A 150 °C, el tejido interno puede quemarse. Ninguna de estas reacciones afectará al rendimiento.

Desmontaje

Antes de retirar la camisa, compruebe si el separador está en servicio. Si es así, la superficie metálica estará tan caliente que pueda provocar quemaduras, por lo que deberá utilizarse ropa de protección adecuada (por ejemplo, guantes). El desmontaje es el procedimiento inverso al anterior.

Manipulación

Si la camisa es nueva, el material aislante está completamente encerrado en la cara interior y exterior y retenido por las costuras. En estas condiciones se puede manipular sin necesidad de ropa de protección especial.

No obstante, si la cara interior y exterior se descosen o se dañan, de forma que quede expuesto el material aislante, deberá utilizarse ropa de protección adecuada (por ejemplo, guantes, gafas de seguridad, mascarilla y mono) durante su manipulación.

Eliminación

Este producto **no es** reciclable y no es combustible. A la hora de desecharlo, considere el producto como fibra mineral y elimínelo de acuerdo con la normativa local.

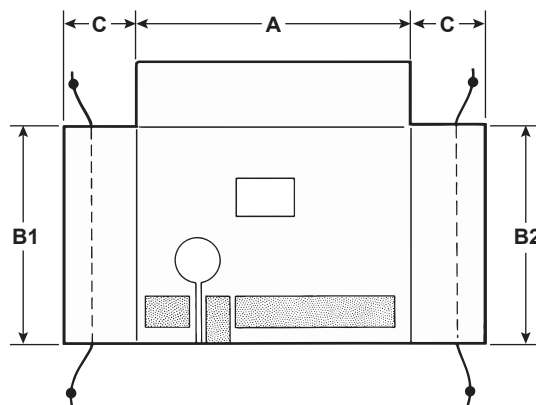
Cómo hacer un pedido de repuestos

Ejemplo: 1 camisa de aislamiento IJ-S3 para un separador DN50, S13.

Dimensiones/masa (aproximados) en mm y kg

Tamaño	A	B1	B2	C	Espesor aislamiento	Mass
DN40	525	590	575	53	50	1,30
DN50	650	640	640	53	50	1,58
DN65	640	890	690	53	50	2,29
DN80	700	910	760	53	50	2,80
DN100	810	1 270	910	53	50	5,10
DN125	845	1 510	1 374	53	50	5,32
DN150	845	1 510	1 374	53	50	5,32
DN200	950	1 884	1 500	53	50	5,80

El siguiente diagrama muestra las dimensiones de la camisa desplegada



En la imagen, el modelo DN50

0234050/4