

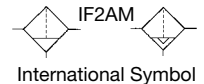


# spirax sarco

## Filtros para aire comprimido Monnier IF2M, IF2AM y IF2DM

TI-P504-11  
CH Issue 1

IF2M y  
IF2DM



International Symbol

### Descripción

La gama de filtros Monnier IF proporciona aire comprimido de alta calidad (libre de líquido y sólidos contaminantes) para sistemas neumáticos.

#### Tipos disponibles:

**IF2M** Solo disponible con campana de metal y purga manual.

**IF2AM** Con purga automática.

**IF2DM** Válvula de descarga semi automática y acción manual rápida.

#### Características principales:

- Acabado interno y externo anodizado negro de alta calidad.
- Elemento filtrante grande de larga vida y baja caída de presión.
- Separador centrífugo.
- Elemento de 5 µm de gran superficie.
- Opción de nivel visual en campanas de metal.

#### Extras opcionales

Para más información técnica sobre las opciones ver abajo:

- Campana de metal con o sin visor de nivel .
- Protector campana.

#### Tamaños y conexiones

¼", ⅜" y ½" rosca BSP (BS 21 - Rp).

#### Límites de operación

Presión máxima de trabajo	Campana policarbonato	10 bar r
	Campana metal	17 bar r
Temperatura máxima de trabajo	Campana policarbonato	50°C
	Campana metal	80°C

#### Materiales

No. Parte	Material
1 Campana	Polycarbonato o aluminio (anodizado)
2 Cabezal	Aluminio anodizado
3 Elemento 5 µm	Celulosa impregnada de melamina
4 'O' rings	Nitrilo
5 Auto-drenaje	Plástico



IF2DM

### Extras opcionales

**Campana metal**  
con nivel visual



**Protector campana**

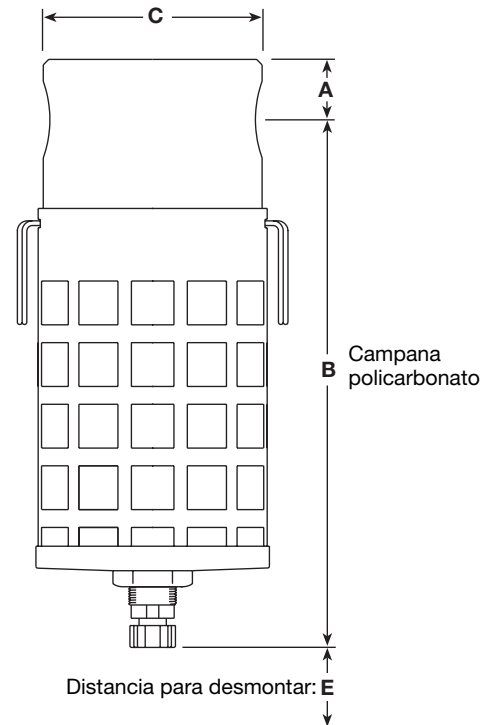
En interés de la seguridad Spirax Sarco recomienda que se instale un protector de campana - Ver nota apartado "Atención". en la sección de seguridad, instalación y mantenimiento.



**Dimensiones / peso (aproximados) en mm y kg**

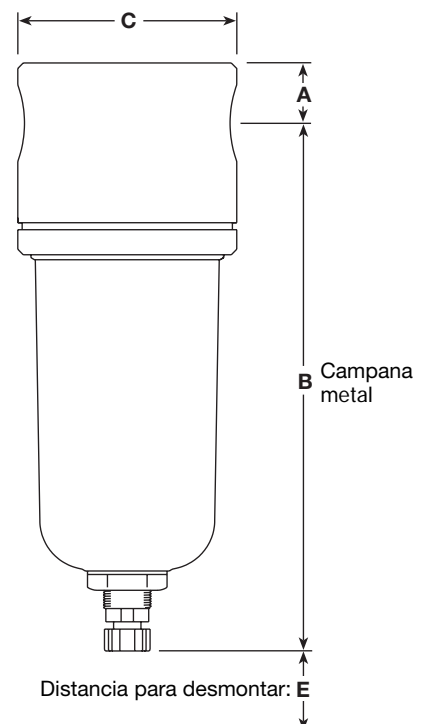
**Campana policarbonato**

Unidad	A	B	C	E	Peso
IF2AM	17	152	64	55	0,463
IF2DM	17	152	64	55	0,670



**Campana metal**

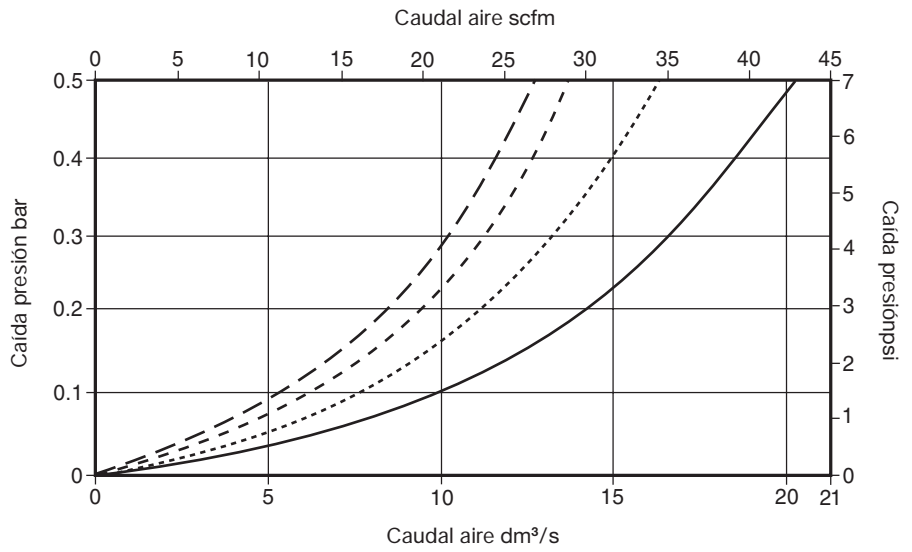
Unidad	A	B	C	E	Peso
IF2M	17	152	64	39	0,606
IF2AM	17	152	64	39	0,626
IF2DM	17	152	64	39	0,670



**Características**  
Con elemento de 5 µm

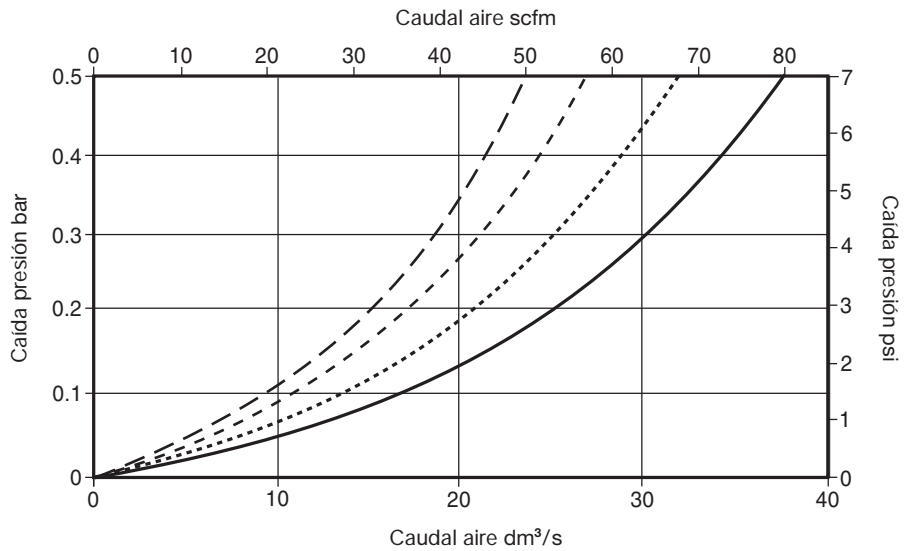
1/4"

- — — — — 1,6 bar r (23 psi g)
- - - - - 2,5 bar r (36 psi g)
- ..... 4,0 bar r (58 psi g)
- 6,3 bar r (91 psi g)



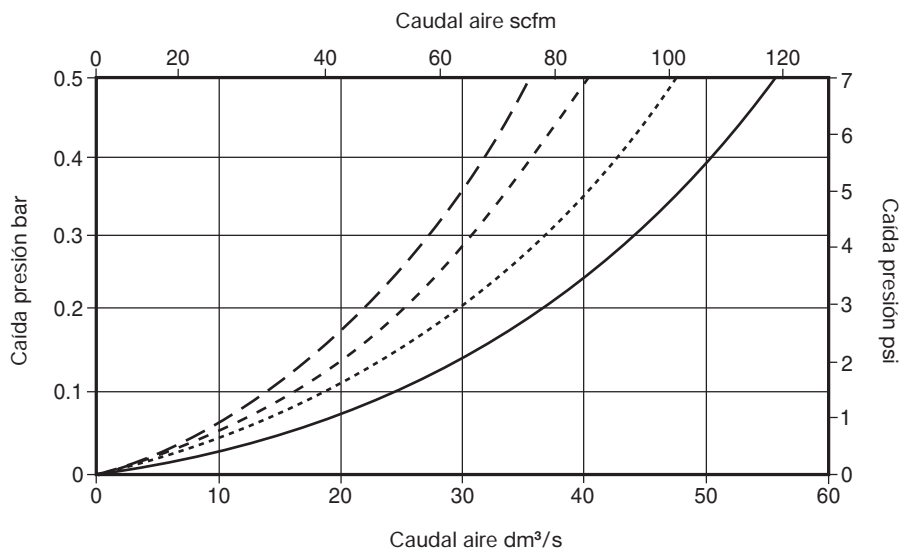
3/8"

- — — — — 1,6 bar r (23 psi g)
- - - - - 2,5 bar r (36 psi g)
- ..... 4,0 bar r (58 psi g)
- 6,3 bar r (91 psi g)



1/2"

- — — — — 1,6 bar r (23 psi g)
- - - - - 2,5 bar r (36 psi g)
- ..... 4,0 bar r (58 psi g)
- 6,3 bar r (91 psi g)



## Funcionamiento

El aire comprimido (1) es dirigido al interior de la campana (2) a través del separador centrífugo (3). La mayoría de las gotas y partículas sólidas se depositarán en el fondo de la campana (4). El aire es filtrado a través del elemento filtrante (5) pasando al sistema. Asegurarse que la campana es drenada regularmente a través de la válvula manual (6 - IF2DM) (7 - IF2M con campana metal) o de forma automática (8 - IF2AM).

### Auto-drenaje - IF2AM

El drenaje Monnier interno es una válvula de drenaje pilotada. El agua recogida en la campana hace que el flotador (13) suba abriendo la válvula piloto que abre la válvula principal permitiendo la descarga. Cuando disminuye el nivel del líquido el flotador cierra la válvula principal. En condiciones de presión nula, el auto-drenaje (8) permanece en posición abierta permitiendo la descarga del agua acumulada.

### Válvula de descarga automática - IF2DM

Es una válvula tarada, que por medio de un resorte, permite al filtro drenar automáticamente al descender la presión por debajo de 0,06 bar (p. ej. al parar la planta). Manualmente puede drenarse apretando el vástago de la válvula que sobresale.

## Seguridad, Instalación y Mantenimiento

Para información de seguridad, instalación y mantenimiento ver instrucciones que acompañan al equipo (IM-P504-12).

### Atención:

Las campanas de policarbonato son atacadas por disolventes orgánicos, tetracloruro de carbono, éster fosfatado y otros. Algunos aceites lubricantes para compresores contienen aditivos no compatibles con el policarbonato. En caso de duda se recomienda el uso de campana de metal o protector metálico.

### Nota de instalación:

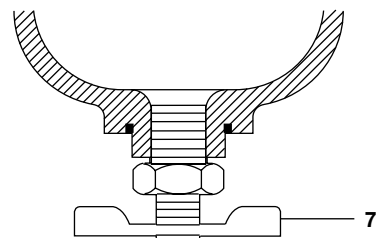
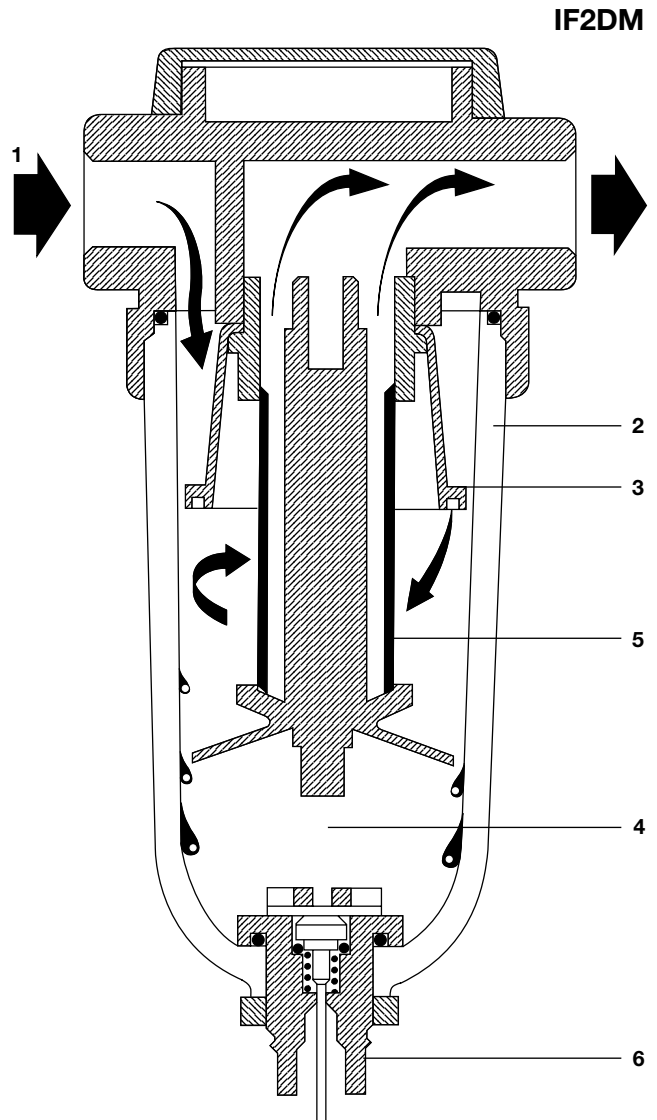
Montar en tubería horizontal con la flecha en el sentido del flujo y con la campana hacia abajo, tan cerca como sea posible del equipo a proteger.

## Como pasar pedido

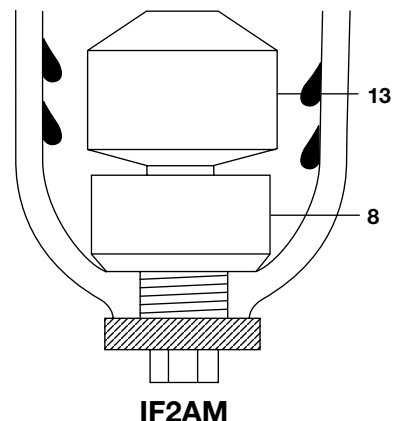
**Ejemplo:** 1 filtro Monnier IF2M, IF2AM o IF2DM tamaño 1/2" rosca hembra BSP (BS 21 - Rp) para aire comprimido.

**Nota 1:** El filtro se suministra con elemento de 5µm y campana de policarbonato como estándar. Debe especificarse cuando se requiera campana de metal. El IF2M con purga manual sólo está disponible con campana de metal.

**Nota 2:** Los extras opcionales se deben especificar aparte y especificar claramente al pasar pedido.



**IF2M**  
(con campana metal)



**IF2AM**

## Recambios

Las piezas de recambio disponibles se indican a continuación. No se suministran como recambio.

### Recambios disponibles

Conjunto campana con drenaje - Indicar policarbonato o metal (con o sin visor)	<b>A, B</b>
Elemento 5 µm (juego de 3)	<b>B, C</b>
Auto-drenaje (sólo IF2AM)	<b>No se muestra</b>

### Como pasar pedido de recambios

Al pasar pedido debe usarse la nomenclatura señalada en el cuadro anterior indicando el tamaño y tipo de filtro.

**Ejemplo:** 1 Conjunto campana de policarbonato para un filtro de aire comprimido Monnier IF2DM de ½".

## Campana metal con nivel visual

(Estándar para IF2M)

