



TI-P067-15
CMGT Issue 2

Purgador de cubeta invertida para vapor en acero aleado IBV Serie Z

Descripción

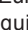
Los IBV serie Z son un purgadores de cubeta invertida construidos con cuerpo y tapa en acero aleado y los internos en acero inoxidable. Diseñados para trabajar en instalaciones de vapor saturado y sobrecalentado y en aplicaciones de alta presión y alta temperatura. El IBV es totalmente automático y está diseñado para que la fricción por el movimiento del mecanismo sea mínima: el cierre de la válvula es inmediato, sin pérdida de vapor. La versión estándar se suministra con soportes para atornillar.

La tapa del IBV tiene un orificio roscado de 3/8" con un tapón para eliminar el agua que pudiera tener después de la prueba hidráulica realiza en fábrica. Este orificio se puede abrir una vez instalado para realizar pruebas hidráulicas periódicas.

Tipos disponibles

Series C	Cuerpo y tapa en acero al carbono	Ver TI-P067-10
Series C-LF2	Cuerpo en acero al carbono y tapa en acero forjado A350 LF2 para aplicaciones de baja temperatura, hasta los -46°C	Ver TI-P067-13
Series Z	Cuerpo y tapa en acero aleado	

Normativas

Este purgador de vapor ha sido diseñado de acuerdo con la directiva ASME VIII y cumple con la Directiva Europea de Equipos a Presión llevando la marca  cuando lo requiere.

Certificados

Este producto está disponible con certificado EN 10204 3.1.
Nota: Todos los certificados / requisitos de inspección deben especificarse al pasar pedido.

Extras opcionales

Bajo pedido el purgador de vapor IBV puede suministrarse con:

Válvula de retención de acero inoxidable interna

Nota: Esta opción sólo está disponible para las unidades que tienen una presión diferencial máxima superior a 40 bar - para aclaraciones ver la sección de Nomenclatura de producto IBV y guía de selección en la página 10.

Obturador y asiento estrellitados.

Tamaños y conexiones

Nota: Todas las bridas estándar (como se indica más adelante) serán del tipo brida loca (deslizable). Las bridas con cuello para soldar pueden suministrarse bajo pedido especial y se debe especificar en el momento de pasar pedido.

1/2", 3/4", 1", 1 1/2", 2" y 3"

Roscas BSP o NPT

Preparadas para soldar Socket weld, de acuerdo con ASME B 16.11

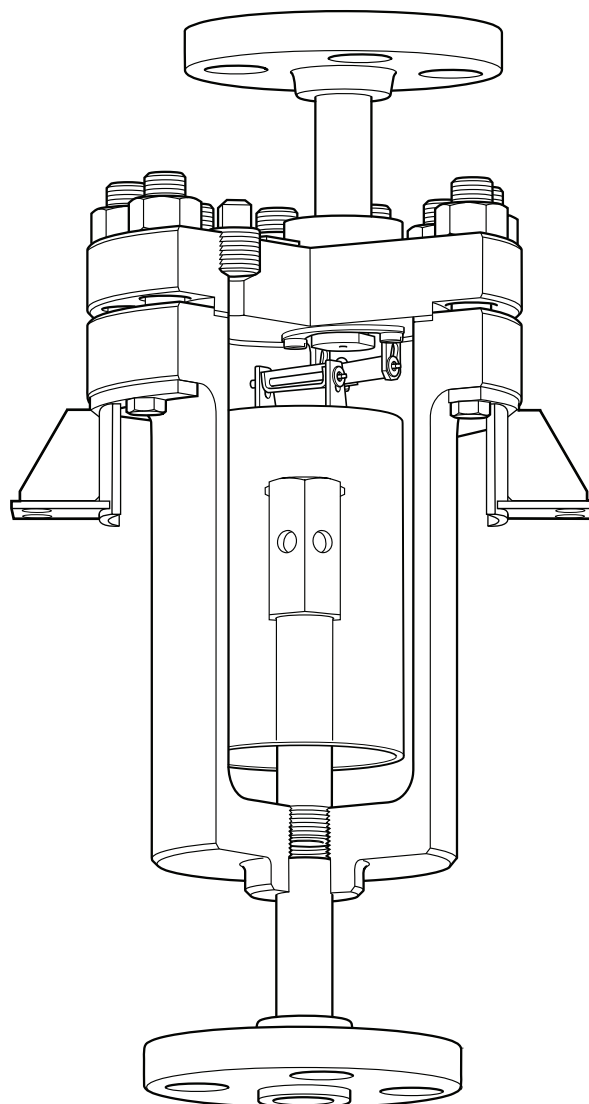
1/2", 3/4", 1", 1 1/2", 2" y 3"

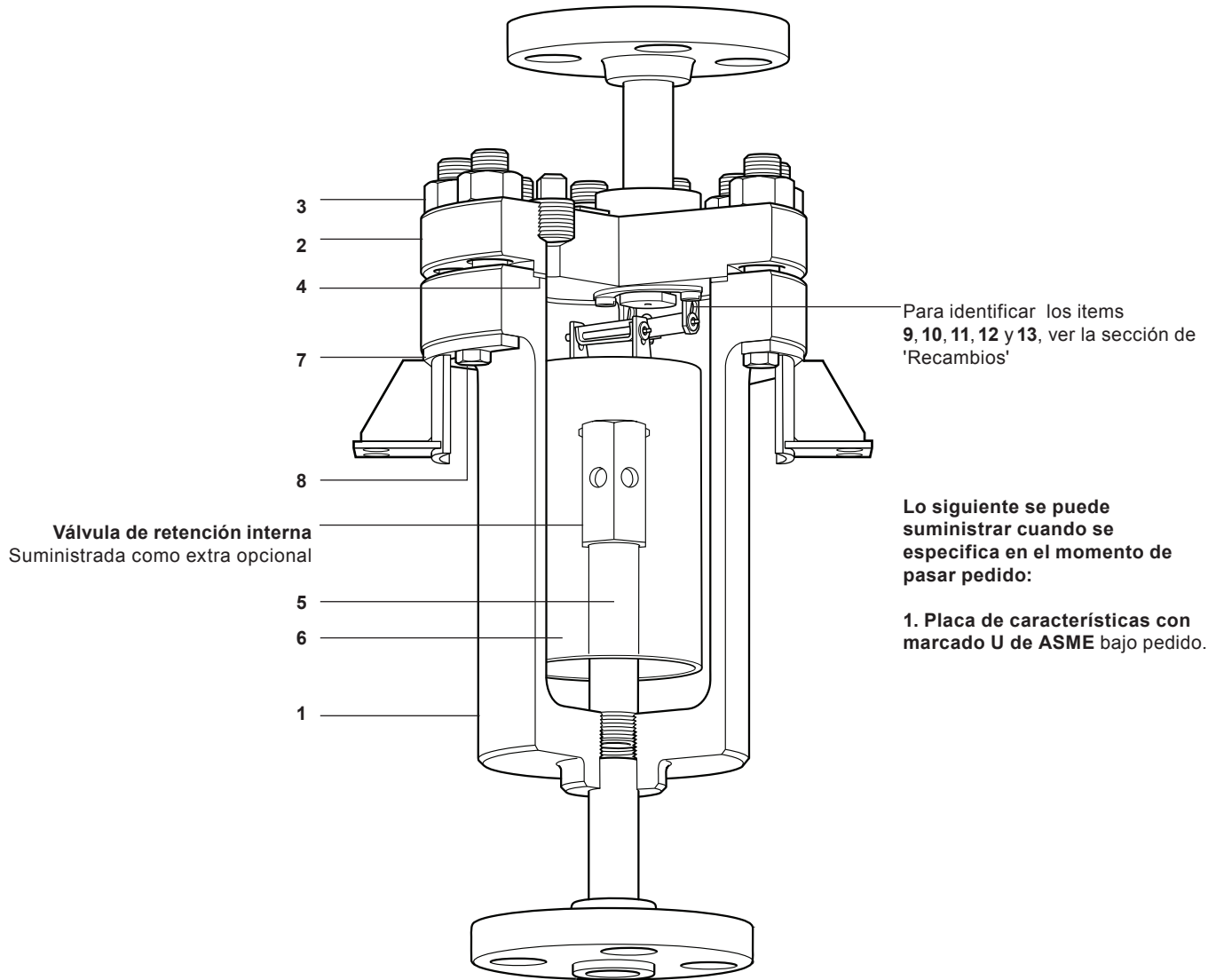
Bridas ASME B 16.5 ASME clase 150, 300, 600, 900 y 1500*

DN15, DN20, DN25, DN40, DN50 y DN80

Bridas EN 1092 PN16, PN25, PN40, PN63, PN100 y PN160*

* **Nota:** Las unidades con bridas **ASME clase 1500** y **EN 1092 PN160** tienen el rango del cuerpo limitado a ASME clase 900.

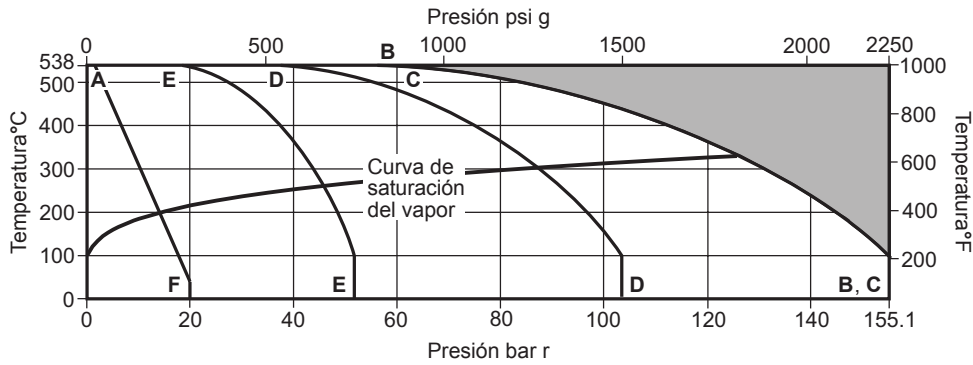




Materiales

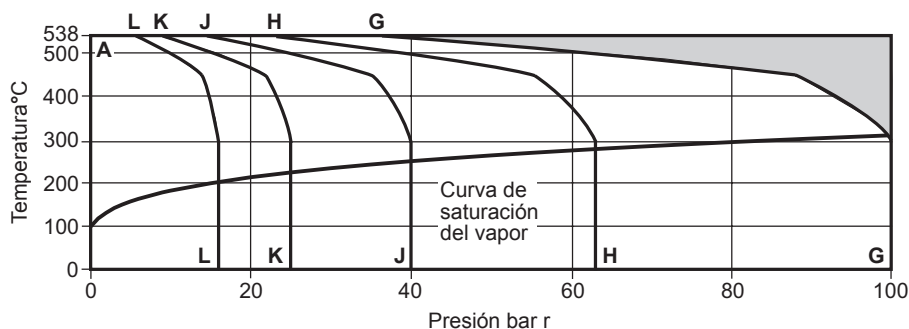
No. Parte	Material	
1	Cuerpo	Acero aleado PED ASTM F22 CL.3 marcado U de ASME F22 CL.3
2	Tapa	Acero aleado ASTM A182 F11
	Tornillos tapa	Acero aleado ASTM A193 B16
	Tuercas	ASTM A194 Gr. 7
3	Versión NACE	(Solo partes externas)
	Tornillos tapa	A479 XM-19
	Tuercas	A194 Gr. 8M
4	Junta tapa	Grafito reforzado
5	Tubo interno	Acero inoxidable A335 P22
6	Cubeta	Acero inoxidable AISI 316
7	Soporte	Acero al carbono A516 Gr. 70
8	Tornillo soporte	Acero inoxidable AISI 316
9	Pasador palanca	Acero inoxidable AISI 316
10	Pasador de aletas	Acero inoxidable AISI 316
11	Asiento	Acero inoxidable Serie 400
12	Obturador	Acero inoxidable Serie 400
13	Palanca	Acero inoxidable AISI 316

Rango de operación (ISO 6552) - Roscadas, Socket weld y Bridas ASME



A-B-B y Socket weld	Roscadas	Condiciones de diseño del cuerpo	ASME clase 900	
		PMA - Presión máxima admisible	155,1 bar r a 38°C	2249 psi g a 100°F
		TMA - Temperatura máxima admisible	538°C a 55,3 bar r	1000°F a 802 psi g
		Temperatura mínima admisible	-29°C	-20°F
A-C-C ASME clase 900		* PMO - Presión máxima de trabajo para vapor saturado	123,6 bar r	1792 psi g
		TMO - Temperatura máxima de trabajo	538°C a 55,3 bar r	1000°F a 802 psi g
		Temperatura mínima de trabajo	0°C	32°F
		Prueba hidráulica:	232,7 bar r	3375 psi g
A-D-D ASME clase 600		Condiciones de diseño del cuerpo	ASME clase 600	
		PMA - Presión máxima admisible	103,4 bar r a 50°C	1500 psi g a 122°F
		TMA - Temperatura máxima admisible	538°C a 36,9 bar r	1000°F a 535 psi g
		Temperatura mínima admisible	-29°C	-20°F
		* PMO - Presión máxima de trabajo para vapor saturado	85,6 bar r	1241 psi g
		TMO - Temperatura máxima de trabajo	538°C a 36,9 bar r	1000°F a 535 psi g
A-E-E ASME clase 300		Condiciones de diseño del cuerpo	ASME clase 300	
		PMA - Presión máxima admisible	51,7 bar r a 50°C	750 psi g a 122°F
		TMA - Temperatura máxima admisible	538°C a 18,4 bar r	1000°F a 267 psi g
		Temperatura mínima admisible	-29°C	-20°F
		* PMO - Presión máxima de trabajo para vapor saturado	45,6 bar r	661 psi g
		TMO - Temperatura máxima de trabajo	538°C a 18,4 bar r	1000°F a 267 psi g
A-F-F ASME clase 150		Condiciones de diseño del cuerpo	ASME clase 150	
		PMA - Presión máxima admisible	19,6 bar r a 50°C	284 psi g a 122°F
		TMA - Temperatura máxima admisible	538°C a 5,5 bar r	1000°F a 80 psi g
		Temperatura mínima admisible	-29°C	-20°F
		* PMO - Presión máxima de trabajo para vapor saturado	14 bar r	203 psi g
		TMO - Temperatura máxima de trabajo	538°C a 5,5 bar r	1000°F a 80 psi g
	Temperatura mínima de trabajo	0°C	32°F	
	Prueba hidráulica:	29,4 bar r	426 psi g	

Rango de operación (ISO 6552) - Bridas DIN



El purgador **no debe** trabajar en esta zona o superar los parámetros de PMA o TMA de la conexión.

* **Nota:** La PMO está limitada a la máxima ΔP del IBV seleccionado.

A-G-G	PN100	Condiciones de diseño del cuerpo	PN100
		PMA - Presión máxima admisible	100 bar r a 50°C
		TMA - Temperatura máxima admisible	538°C a 37,1 bar r
		Temperatura mínima admisible	-29°C
		* PMO - Presión máxima de trabajo para vapor saturado	99,4 bar r
		TMO - Temperatura máxima de trabajo	538°C a 37,1 bar r
		Temperatura mínima de trabajo	0°C
		Prueba hidráulica:	143 bar r
A-H-H	PN63	Condiciones de diseño del cuerpo	PN63
		PMA - Presión máxima admisible	63 bar r a 50°C
		TMA - Temperatura máxima admisible	538°C a 23,4 bar r
		Temperatura mínima admisible	-29°C
		* PMO - Presión máxima de trabajo para vapor saturado	63 bar r
		TMO - Temperatura máxima de trabajo	538°C a 23,4 bar r
		Temperatura mínima de trabajo	0°C
		Prueba hidráulica:	90 bar r
A-J-J	PN40	Condiciones de diseño del cuerpo	PN40
		PMA - Presión máxima admisible	40 bar r a 50°C
		TMA - Temperatura máxima admisible	538°C a 14,8 bar r
		Temperatura mínima admisible	-29°C
		* PMO - Presión máxima de trabajo para vapor saturado	40 bar r
		TMO - Temperatura máxima de trabajo	538°C a 14,8 bar r
		Temperatura mínima de trabajo	0°C
		Prueba hidráulica:	57,2 bar r
A-K-K	PN25	Condiciones de diseño del cuerpo	PN25
		PMA - Presión máxima admisible	25 bar r a 50°C
		TMA - Temperatura máxima admisible	538°C a 9,2 bar r
		Temperatura mínima admisible	-29°C
		* PMO - Presión máxima de trabajo para vapor saturado	25 bar r
		TMO - Temperatura máxima de trabajo	538°C a 9,2 bar r
		Temperatura mínima de trabajo	0°C
		Prueba hidráulica:	35,7 bar r
A-L-L	PN16	Condiciones de diseño del cuerpo	PN16
		PMA - Presión máxima admisible	16 bar r a 50°C
		TMA - Temperatura máxima admisible	538°C a 5,9 bar r
		Temperatura mínima admisible	-29°C
		* PMO - Presión máxima de trabajo para vapor saturado	16 bar r
		TMO - Temperatura máxima de trabajo	538°C a 5,9 bar r
		Temperatura mínima de trabajo	0°C
		Prueba hidráulica:	22,8 bar r

Capacidades - DN15

Nota: El purgador IBV debe ser seleccionado para la presión diferencial de trabajo más apropiada y no en base a la carga.

Capacidades de descarga de condensado (kg/h) - Las capacidades de descarga de la tabla se refieren a la temperatura de trabajo para vapor saturado y la PMO del purgador de vapor será la máxima presión diferencial ΔP relevante de cada modelo específico.

Para una selección óptima del purgador se necesita conocer los siguientes criterios:

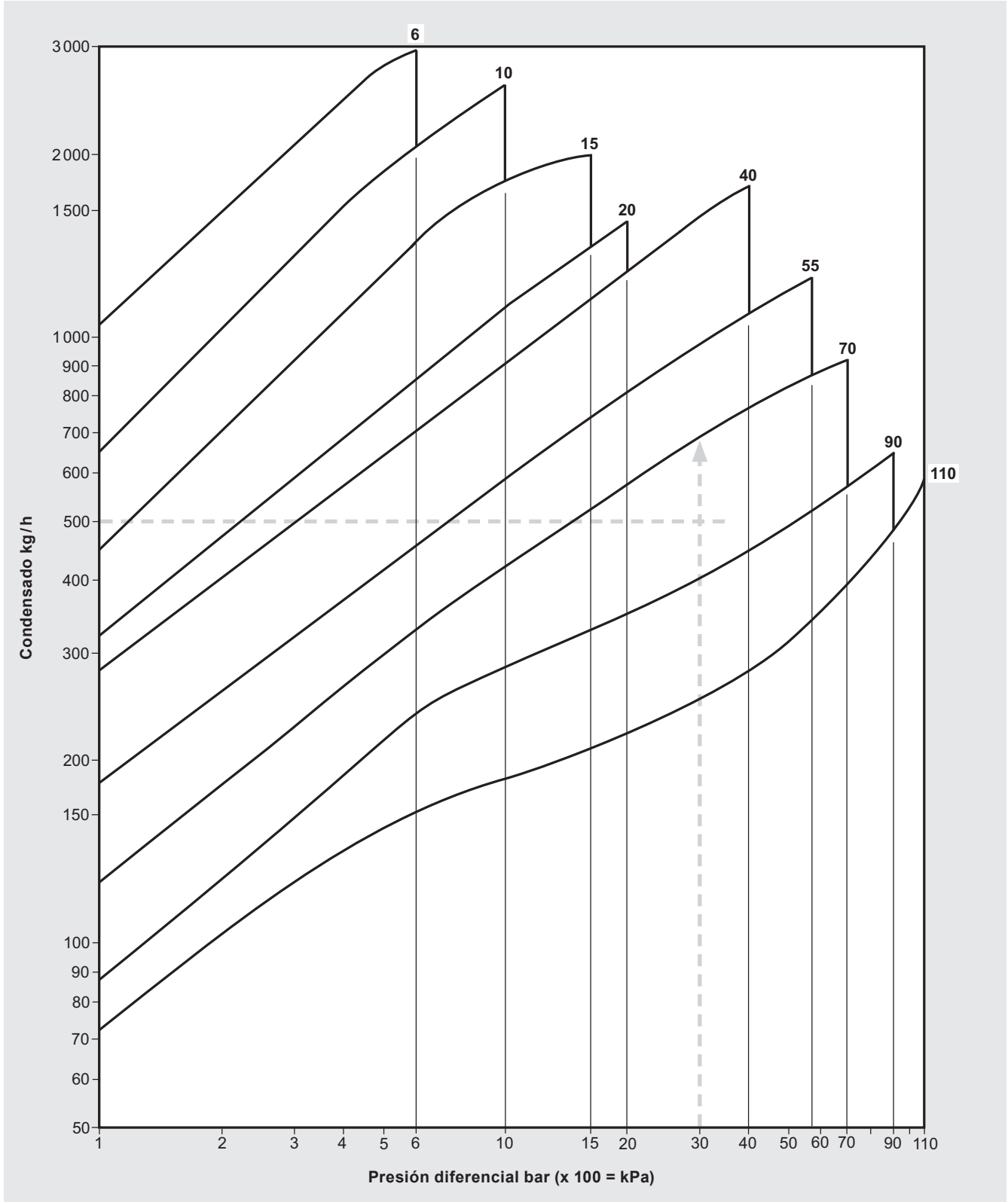
- a) La cantidad de condensado que por se descarga hora, incluido el factor de seguridad: x 1,5 para uso continuo, x 2 a x 3 para uso intermitente.
- b) La presión diferencial.

Ejemplo:

Descarga de condensado = 500 kg/h
 Presión diferencial = 30 bar
 Presión aguas arriba = 45 bar r
 Contrapresión = 15 bar r

La unidad seleccionada deberá tener una **presión diferencial máxima de 70 bar** que es superior a la presión aguas arriba

Para información completa ver la guía de selección y nomenclatura en la página 10.



Capacidades - DN20

Nota: El purgador IBV debe ser seleccionado para la presión diferencial de trabajo más apropiada y no en base a la carga.

Capacidades de descarga de condensado (kg/h) - Las capacidades de descarga de la tabla se refieren a la temperatura de trabajo para vapor saturado y la PMO del purgador de vapor será la máxima presión diferencial ΔP relevante de cada modelo específico.

Para una selección óptima del purgador se necesita conocer los siguientes criterios:

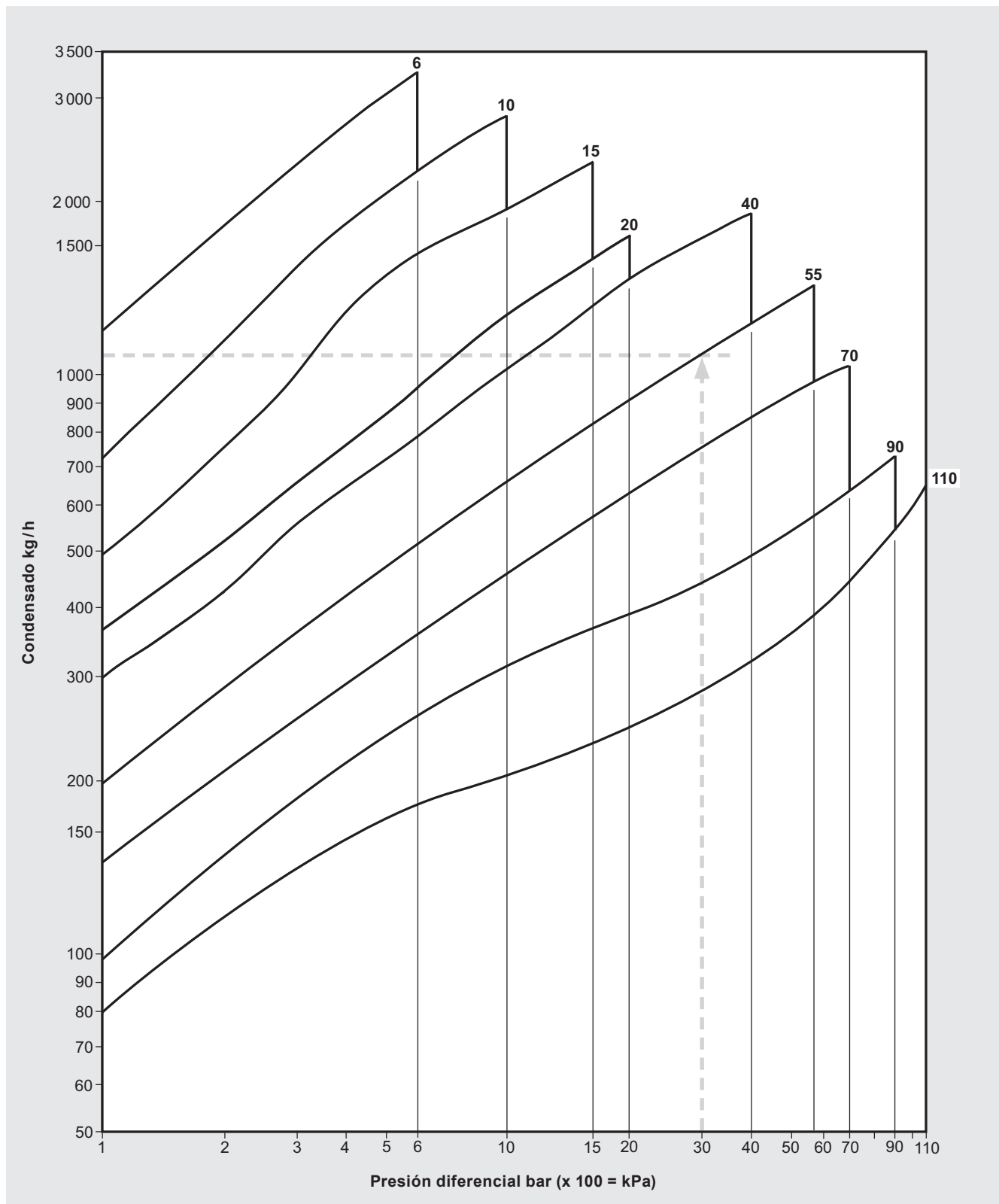
- La cantidad de condensado que por se descarga hora, incluido el factor de seguridad: x 1,5 para uso continuo, x 2 a x 3 para uso intermitente.
- La presión diferencial.

Ejemplo:

Descarga de condensado = 1050 kg/h
 Presión diferencial = 30 bar
 Presión aguas arriba = 45 bar r
 Contrapresión = 15 bar r

La **unidad seleccionada** deberá tener una **presión diferencial máxima de 55 bar** que es superior a la presión aguas arriba

Para información completa ver la guía de selección y nomenclatura en la página 10.



Capacidades - DN25

Nota: El purgador IBV debe ser seleccionado para la presión diferencial de trabajo más apropiada y no en base a la carga.

Capacidades de descarga de condensado (kg/h) - Las capacidades de descarga de la tabla se refieren a la temperatura de trabajo para vapor saturado y la PMO del purgador de vapor será la máxima presión diferencial ΔP relevante de cada modelo específico.

Para una selección óptima del purgador se necesita conocer los siguientes criterios:

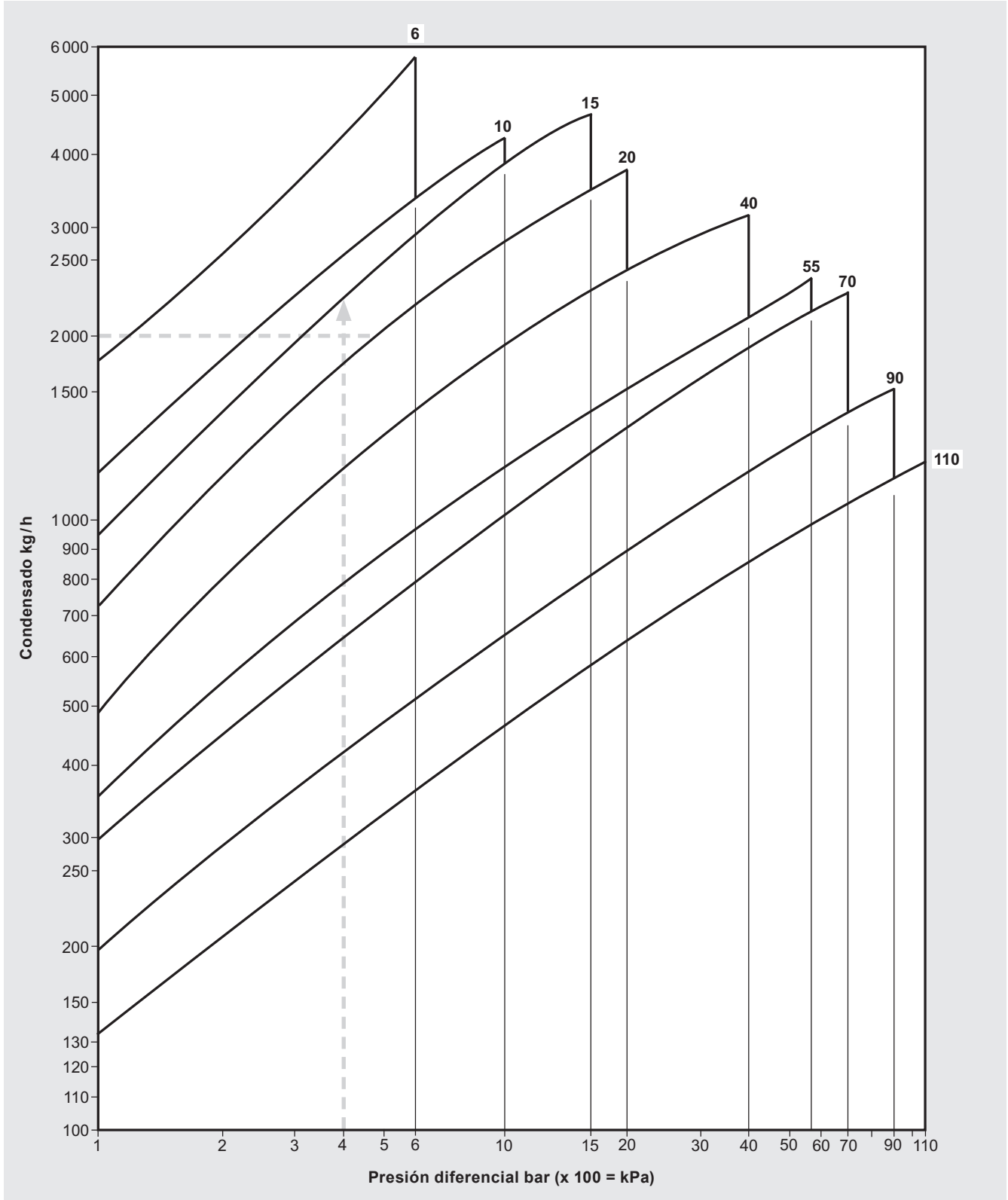
- a) La cantidad de condensado que por se descarga hora, incluido el factor de seguridad: x 1,5 para uso continuo, x 2 a x 3 para uso intermitente.
- b) La presión diferencial.

Ejemplo:

Descarga de condensado = 2000 kg/h
 Presión diferencial = 4 bar
 Presión aguas arriba = 5 bar r
 Contrapresión = 1 bar r

La unidad seleccionada deberá tener una presión diferencial máxima de **15 bar** que es superior a la presión aguas arriba.

Para información completa ver la guía de selección y nomenclatura en la página 10.



Capacidades - DN40

Nota: El purgador IBV debe ser seleccionado para la presión diferencial de trabajo más apropiada y no en base a la carga.

Capacidades de descarga de condensado (kg/h) - Las capacidades de descarga de la tabla se refieren a la temperatura de trabajo para vapor saturado y la PMO del purgador de vapor será la máxima presión diferencial ΔP relevante de cada modelo específico.

Para una selección óptima del purgador se necesita conocer los siguientes criterios:

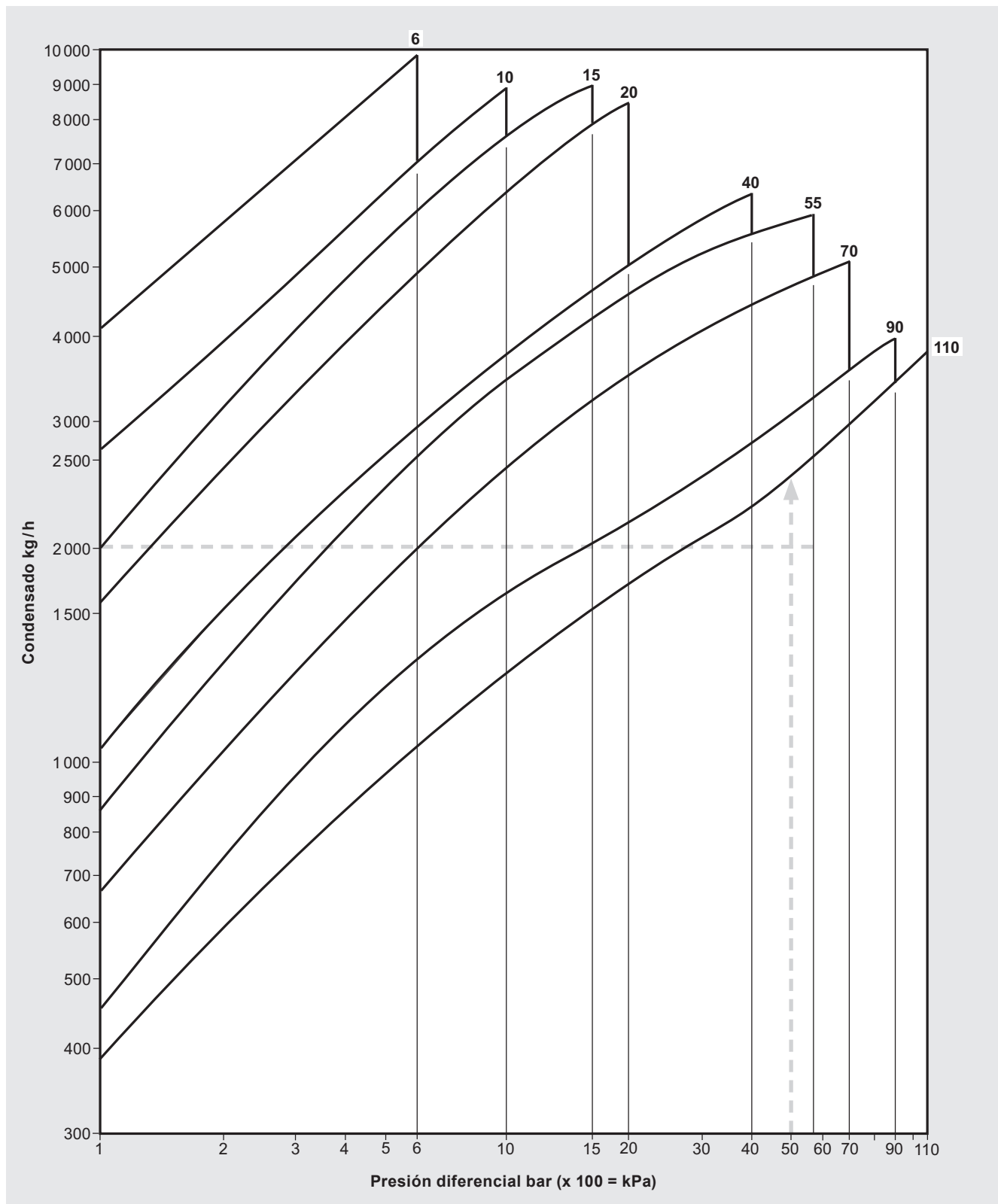
- a) La cantidad de condensado que por se descarga hora, incluido el factor de seguridad: x 1,5 para uso continuo, x 2 a x 3 para uso intermitente.
- b) La presión diferencial.

Ejemplo:

Descarga de condensado = 2000 kg/h
 Presión diferencial = 50 bar
 Presión aguas arriba = 75 bar r
 Contrapresión = 25 bar r

La unidad seleccionada deberá tener una **presión diferencial máxima de 110 bar** que es superior a la presión aguas arriba

Para información completa ver la guía de selección y nomenclatura en la página 10.



Capacidades - DN50

Nota: El purgador IBV debe ser seleccionado para la presión diferencial de trabajo más apropiada y no en base a la carga.

Capacidades de descarga de condensado (kg/h) - Las capacidades de descarga de la tabla se refieren a la temperatura de trabajo para vapor saturado y la PMO del purgador de vapor será la máxima presión diferencial ΔP relevante de cada modelo específico.

Para una selección óptima del purgador se necesita conocer los siguientes criterios:

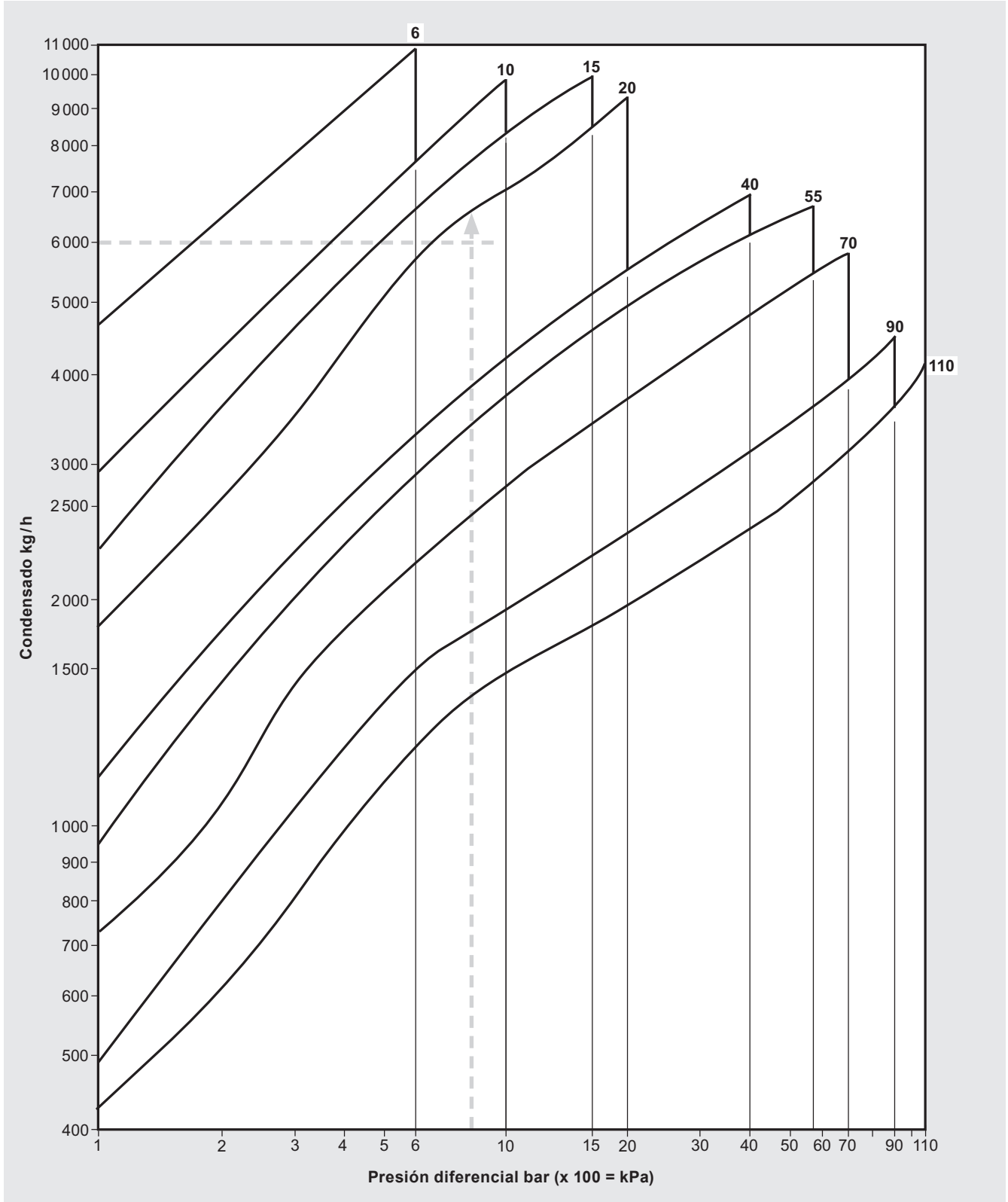
- a) La cantidad de condensado que por se descarga hora, incluido el factor de seguridad: x 1,5 para uso continuo, x 2 a x 3 para uso intermitente.
- b) La presión diferencial.

Ejemplo:

Descarga de condensado = 6000 kg/h
 Presión diferencial = 8 bar
 Presión aguas arriba = 10 bar r
 Contrapresión = 2 bar r

La unidad seleccionada deberá tener una **presión diferencial máxima de 20 bar** que es superior a la presión aguas arriba

Para información completa ver la guía de selección y nomenclatura en la página 10.



Capacidades - DN80

Nota: El purgador IBV debe ser seleccionado para la presión diferencial de trabajo más apropiada y no en base a la carga.

Capacidades de descarga de condensado (kg/h) - Las capacidades de descarga de la tabla se refieren a la temperatura de trabajo para vapor saturado y la PMO del purgador de vapor será la máxima presión diferencial ΔP relevante de cada modelo específico.

Para una selección óptima del purgador se necesita conocer los siguientes criterios:

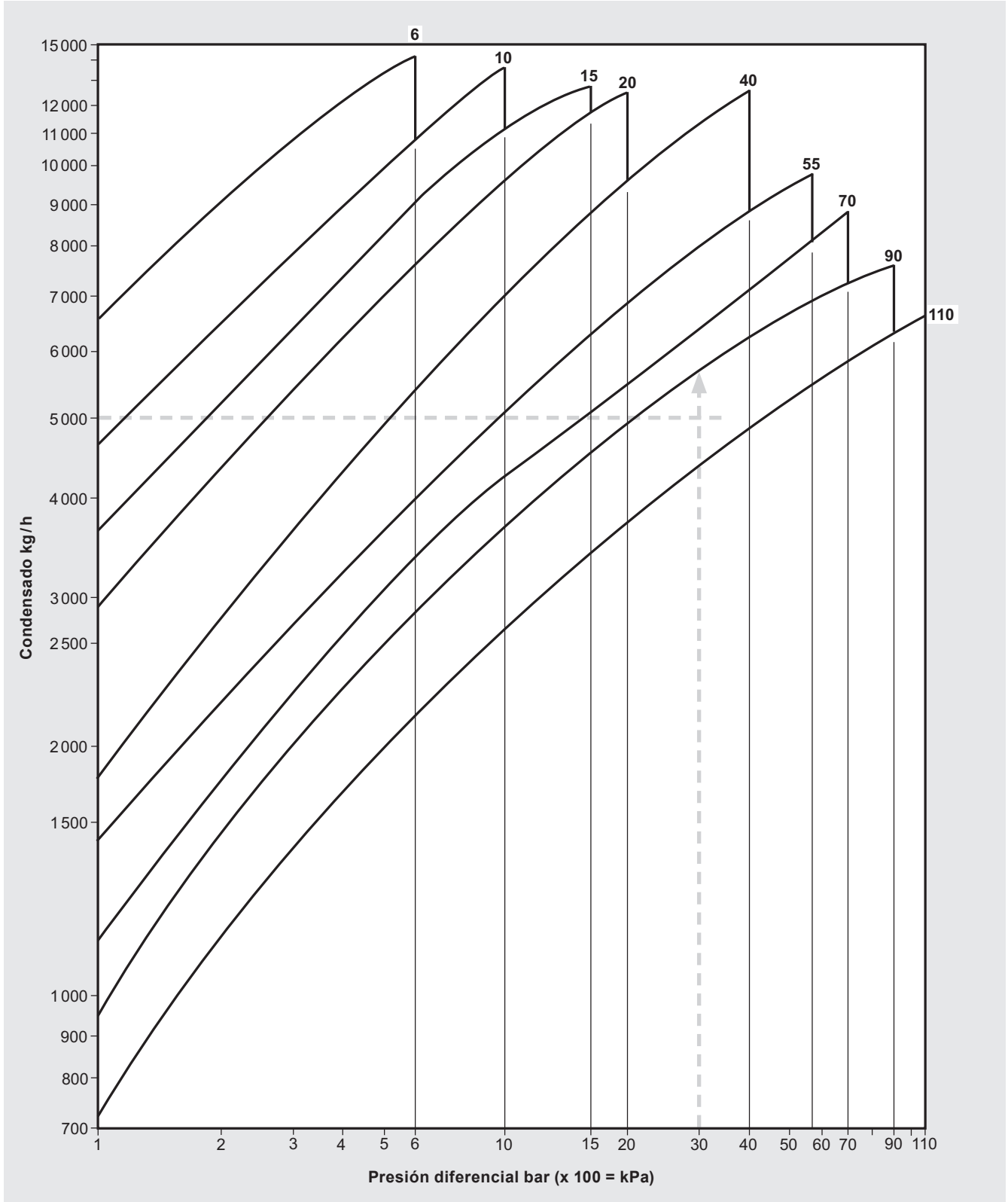
- a) La cantidad de condensado que por se descarga hora, incluido el factor de seguridad: x 1,5 para uso continuo, x 2 a x 3 para uso intermitente.
- b) La presión diferencial.

Ejemplo:

Descarga de condensado = 5000 kg/h
 Presión diferencial = 30 bar
 Presión aguas arriba = 55 bar r
 Contrapresión = 25 bar r

La unidad seleccionada deberá tener una **presión diferencial máxima de 90 bar** que es superior a la presión aguas arriba

Para información completa ver la guía de selección y nomenclatura en la página 10.

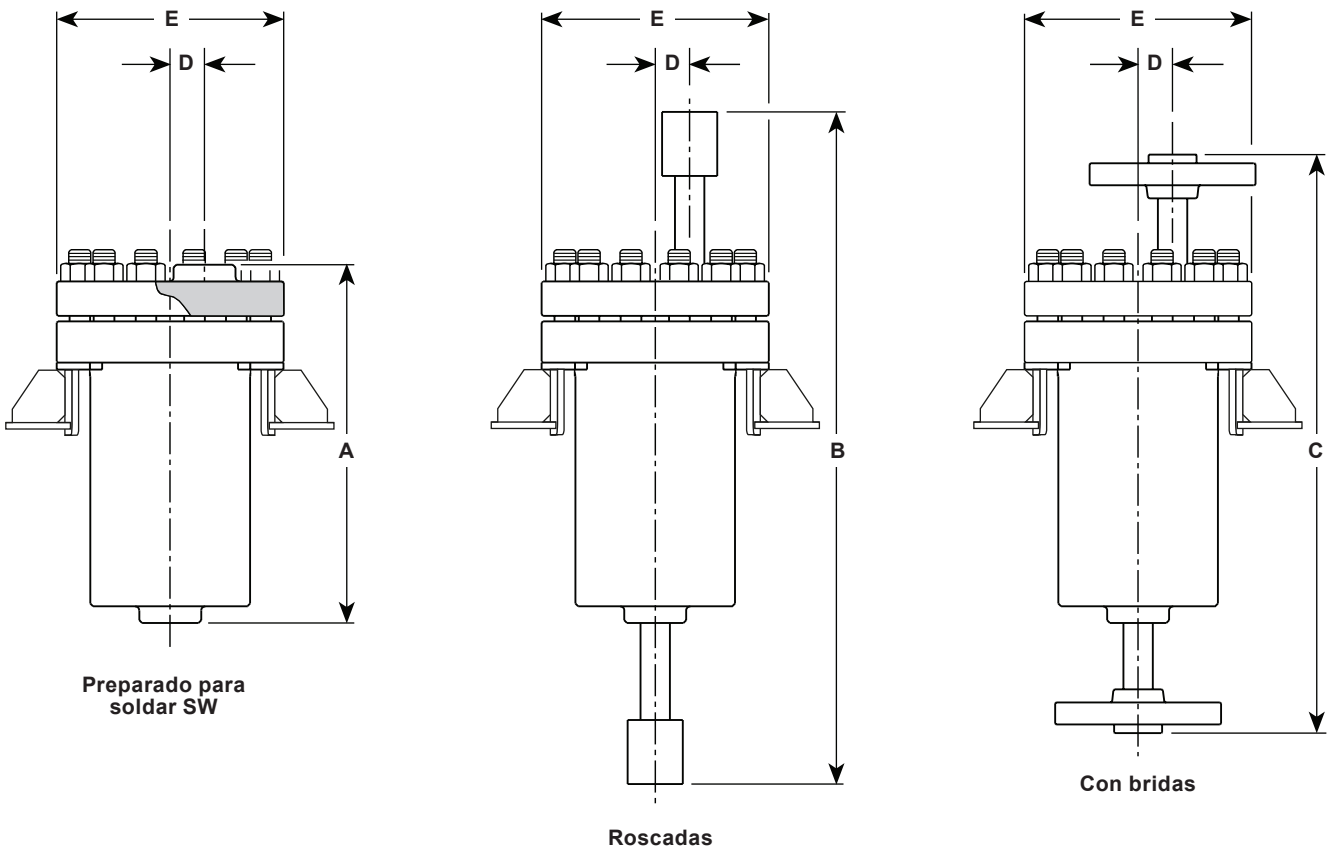


Dimensiones / peso (aproximados) en mm y kg

Tamaño de IBV	Dimensiones					Peso												
	A	B	C	D	E	BSP + NPT	Para soldar SW	Bridas ASME clase:					Bridas EN 1092:					
								150	300	600	900	1500	PN16	PN25	PN40	PN63	PN100	PN160
DN15 ½"	260	488	420	25	165	20	18	20	20	20	22	22	20	20	20	20	22	22
DN20 ¾"	260	488	420	25	165	26	24	26	28	28	30	30	28	28	28	28	30	30
DN25 1"	345	616	530	40	210	42	39	42	44	44	48	48	42	42	42	42	46	46
DN40 1½"	411	774	650	39	265	68	65	70	72	72	78	78	70	70	70	70	74	74
DN50 2"	411	782	650	39	265	68	65	72	74	76	88	88	72	72	72	74	78	78
DN80 3"	532	1026	850	36	305	125	120	132	136	138	152	162	130	130	130	134	138	142

Lo siguiente se puede suministrar cuando se especifica en el momento de pasar pedido:

1. Placa de características con marcado U de ASME.



Nomenclatura de producto IBV y guía de selección:

Hay que tener en cuenta que disponemos de otras unidades disponibles bajo pedido para adaptarse a las características específicas de una aplicación de proceso en particular.

Serie	Z = Acero aleado	Z
PMO a	116 bar r = Cuerpo ASME clase 900	116
Temperatura de vapor saturado	62 bar r = Cuerpo ASME clase 600	
Acero al carbono	43 bar r = Cuerpo ASME clase 300	
Rango del cuerpo		
Máxima presión diferencial ΔP	ΔP = 6, 10, 15, 20, 40, 55, 70, 90, 110 bar	110
	Tamaño = ½", ¾", 1", 1½", 2", 3" o DN15, DN20, DN25, DN40, DN50, DN80	3"
	Roscas = BSP o NPT	ASME clase 300
Conexiones	Para soldar SW = De acuerdo con ASME B 16.11	
	Bridas ASME = ASME clase 150, 300, 600, 900, 1500 EN 1092 = PN16, PN25, PN40, PN63, PN100, PN160	
	En blanco = Estándar	
Extras Opcionales	NACE = Conforme a NACE	
	CV = Válvula de retención Nota: Esta opción sólo está disponible para las unidades que tienen una presión diferencial máxima superior a 40 bar.	

Ejemplo de selección del IBV: - - - - - -

Cómo pasar pedido

1 purgador de vapor de cubeta invertida Spirax Sarco IBV-Z-116-110-3"-conexiones con bridas ASME clase 300 con cuerpo y tapa en acero aleado e internos en acero inoxidable.

Seguridad, instalación y mantenimiento

Ver Instrucciones de Instalación y Mantenimiento que acompañan al producto.

Nota de instalación:

El purgador debe instalarse por debajo del punto de drenaje en vertical con la tapa en la parte superior y la conexión de entrada en la parte inferior, de manera que la cubeta suba y baje verticalmente sin ningún tipo de fricción. Se recomienda que se instale un filtro aguas arriba del IBV para protegerlo de contaminación.

Para permitir inspeccionar con seguridad para la limpieza o mantenimiento, se recomienda que se instalen válvulas de interrupción adecuadas aguas arriba y aguas abajo del IBV.

Hay que tener en cuenta que este purgador de descarga intermitente, en consecuencia, los accesorios aguas abajo, si los hubiese, deberán instalarse a una distancia mínima de 1 m del IBV.

Eliminación

Este producto es totalmente reciclable y no es perjudicial con el medio ambiente si se elimina con las precauciones adecuadas.

Recambios

Las piezas de recambio disponibles se indican con línea de trazo continuo. Las piezas indicadas con línea de trazos, no se suministran como recambios.

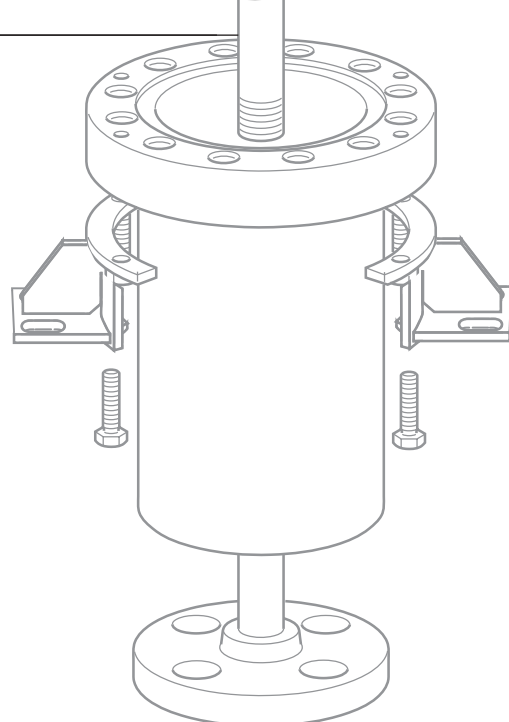
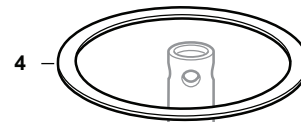
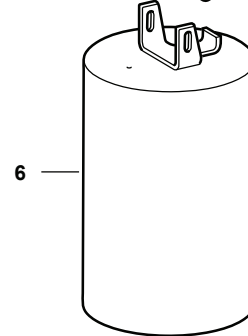
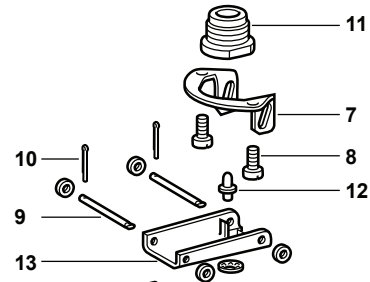
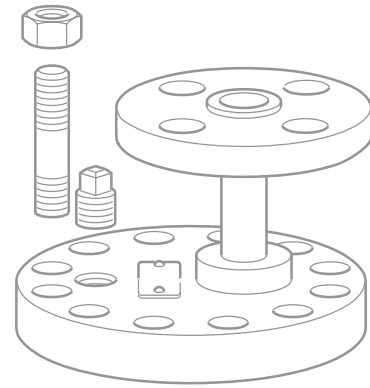
Recambios disponibles

Conjunto válvula y asiento	4, 7, 8, 9, 10, 11, 12, 13
Conjunto cubeta	4, 6, 9, 10
Junta tapa	(3 unidades) 4

Como pasar pedido de recambios

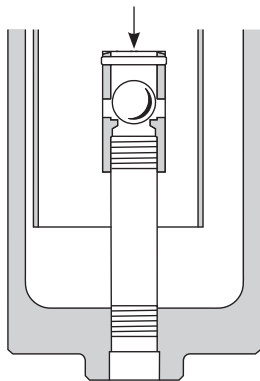
Al pasar pedido debe usarse la nomenclatura señalada en el cuadro anterior indicando el tamaño, rango de presión, conexiones y tipo de purgador.

Ejemplo: 1 - Conjunto válvula y asiento para un purgador de vapor Spirax Sarco IBV - Z - 116 - 110 - 3" - con bridas ASME clase 300.



Extra opcional

Válvula de retención interna en acero inoxidable



Nota: Esta opción sólo está disponible para las unidades que tienen una presión diferencial máxima superior a 40 bar - para aclaraciones ver la sección de Nomenclatura de producto IBV y guía de selección en la página 10.