



TI-P060-01
CMGT Issue 8

Válvula de interrupción HV3

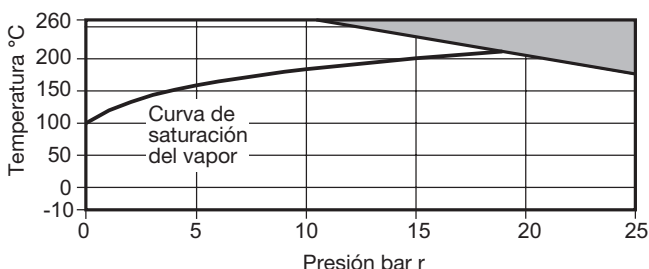
Descripción

Válvula de interrupción de globo con cuerpo en bronce, para utilizar en aplicaciones de vapor, condensado, agua, aceites y aire. De acuerdo con BS 5154 Serie A.

Tamaños y conexiones

1/2", 3/4", 1", 1 1/4", 1 1/2" y 2" rosca BSP paralela

Condiciones límite



La válvula no puede trabajar en esta zona.

Condiciones máximas de diseño del cuerpo	PN25
PMA - Presión máxima permisible	25 bar r a 170°C
TMA - Temperatura máxima permisible	260°C a 10,5 bar r
Temperatura mínima permisible	-10°C
PMO - Presión máxima de trabajo	25 bar r a 170°C
TMO - Temperatura máxima de trabajo	260°C a 10,5 bar r
Temperatura mínima de trabajo	-10°C
Prueba hidráulica:	38 bar r

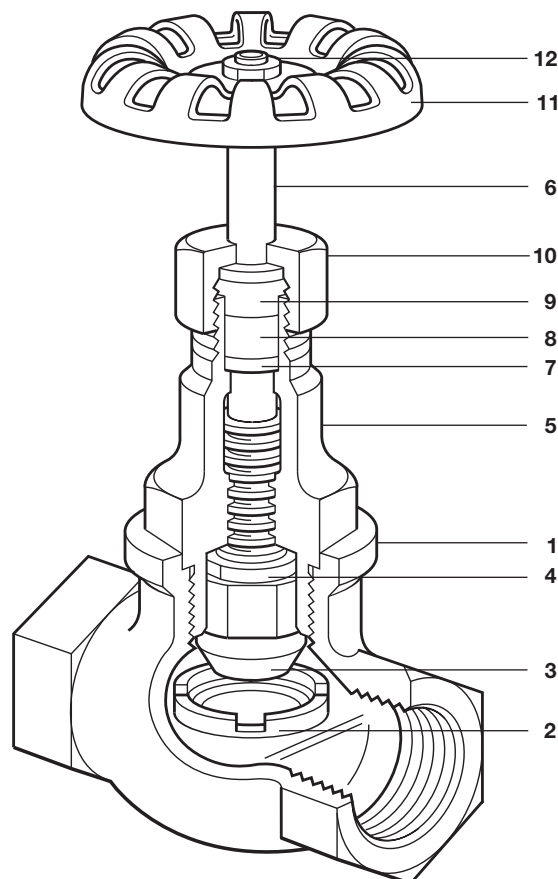
Materiales

No. Parte	Material	
1	Cuerpo	Bronce BS 1400 LG2
2	Asiento	Acero inoxidable AISI 431
3	Obturador cónico	Acero inoxidable AISI 431
4	Lock-nut	Bronce BS 1400 LG2
5	Tapa	Bronce BS 1400 LG2
6	Vástago 1/2" - 1"	Acero inoxidable austenítico BS 970 303 S31
	1 1/4" - 2"	Bronce BS 1400 LG2
7	Arandela	Bronce BS 1400 LG2
8	Empaquetadura	PTFE
9	Casquillo	Bronce BS 1400 LG2
10	Prensaestopas	Bronce BS 1400 LG2
11	Volante	Aluminio DIN 1725 GK-A1 Si 1
12	Tuerca	Latón DIN 17660 MS63

Valores K_v

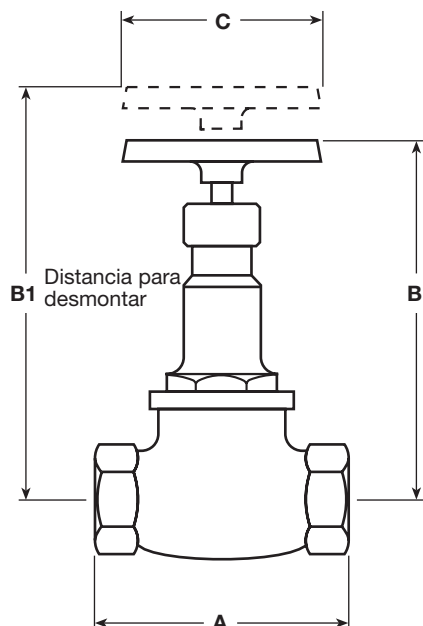
Tamaño	1/2"	3/4"	1"	1 1/4"	1 1/2"	2"
K _v	1,3	1,6	4,2	13,8	19,7	28

Para convertir: Cv (UK) = Kv x 0,963 Cv (US) = Kv x 1,156



Dimensiones/peso (aproximados) en mm y kg

Tamaño	A	B	B1	C	Peso
½"	67	102	110	60	0,60
¾"	80	110	125	60	0,86
1"	95	130	146	80	1,30
1¼"	112	144	160	100	2,08
1½"	132	144	160	100	2,86
2"	160	174	203	120	4,65



Seguridad, Instalación y Mantenimiento

Para información de seguridad, instalación y mantenimiento ver instrucciones que acompañan al equipo (IM-P060-04).

Nota de Instalación

Instalar con la dirección del caudal dada por la flecha del cuerpo con el volante en posición adecuada. La válvula se puede instalar en cualquier plano pero no con el volante debajo del cuerpo.

Eliminación

Este producto es totalmente reciclable. No es perjudicial con el medio ambiente si se elimina con las precauciones adecuadas.

Como pasar pedido

Ejemplo: 1 válvula de interrupción HV3 de 1½" con conexiones roscadas BSP .

Recambios

Los recambios disponibles se indican en la tabla siguiente. No se suministran otras partes como recambios.

Recambios disponibles

Obturador y asiento	2, 3
Estopada	8

Como pasar pedido de recambios

Al pasar pedido debe usarse la nomenclatura señalada en el cuadro anterior indicando el tamaño y tipo de válvula.

Ejemplo: 1 - obturador y asiento para una válvula de interrupción HV3 de 1" con conexiones roscadas BSP paralelo.

Nota: Los recambios mencionados arriba son aplicables sólo a la válvula de interrupción HV3, identificada por su volante azul.

No son intercambiables con los recambios de la válvula de interrupción HV1 con volante verde, o con válvula de interrupción HV2 con volante rojo.

