

Purgador bimetalico HP45

Descripción

Fabricado con acero forjado, el purgador bimetalico Spirax Sarco HP45 está diseñado para drenar líneas y procesos de vapor a alta presión y alta temperatura.

Este purgador está especialmente diseñado para vapor a alta presión y tiene dentro del cuerpo un inserto de acero inoxidable reforzado y se puede reparar en línea. Funciona sin pérdida de vapor y drena rápidamente el aire, los gases no condensables y grandes cantidades de agua fría en el arranque.

Normalmente abierto en caso de avería, lleva incorporado un tamiz del filtro y un dispositivo externo para ajustar la temperatura de descarga del condensado.

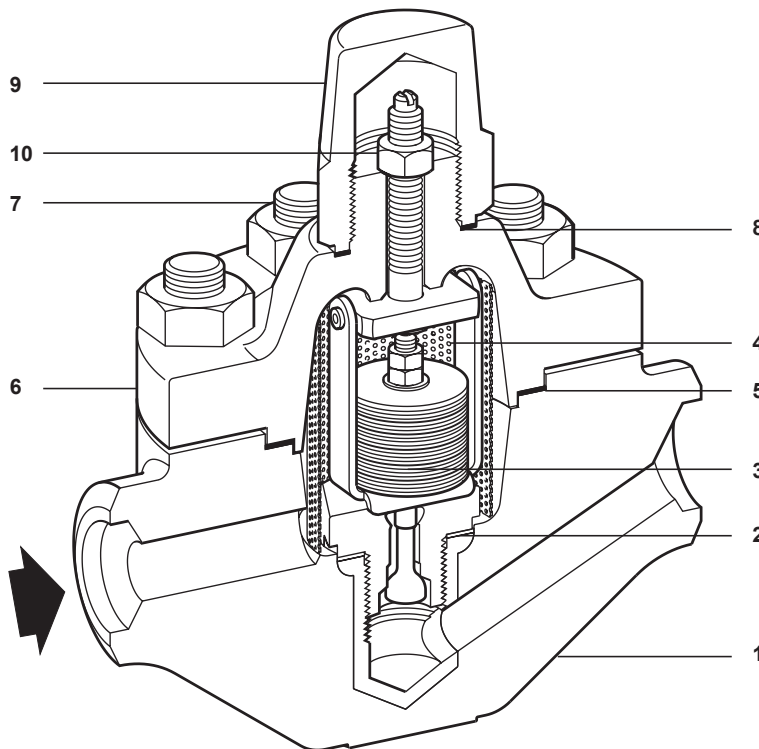
Normativas

Este producto cumple totalmente con la Directiva de Equipos a Presión (PED).

Certificación

Este producto está disponible con la certificación EN 10204 3.1.

Nota: Todos los requisitos de certificación o inspección deben indicarse en el momento de realizar el pedido.



Tamaños y conexiones de tuberías

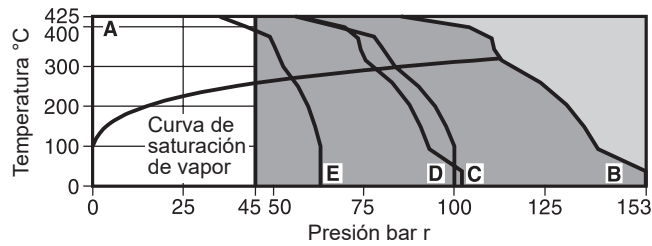
Roscas BSP/NPT de 1/2", 3/4" y 1", extremos para soldadura por encastre según ANSI B 16.11 y extremos para soldadura a tope según ANSI B 16.25.

DN15, DN20 y DN25 con bridas PN63, PN100 y ANSI 600.

Materiales

N.º	Pieza	Material	
1	Cuerpo	Acero	ASTM A105N
2	Junta del asiento de válvula	Acero inoxidable	AISI 304
3	Elemento bimetalico	Acero inoxidable	
4	Tamiz del filtro	Acero inoxidable	AISI 304L
5	Junta de cubierta	Espiral de acero inoxidable y grafito (sin amianto)	
6	Cubierta	Acero	ASTM A105N
7	Perno de cubierta	Acero	ASTM A193 tamaño B7
	Tuerca de cubierta	Acero	ASTM A194 tamaño 2H
8	Junta de tuerca ciega	Grafito reforzado con espiga de acero inoxidable	
9	Tuerca ciega	Acero	ASTM A105
10	Contratuerca	Acero	

Límites de presión/temperatura



- A - B** Extremos roscados BSP/NPT, soldadura por encastre y soldadura a tope.
- A - C** ANSI 600 Embridada.
- A - D** PN100 Embridada.
- A - E** PN63 Embridada.

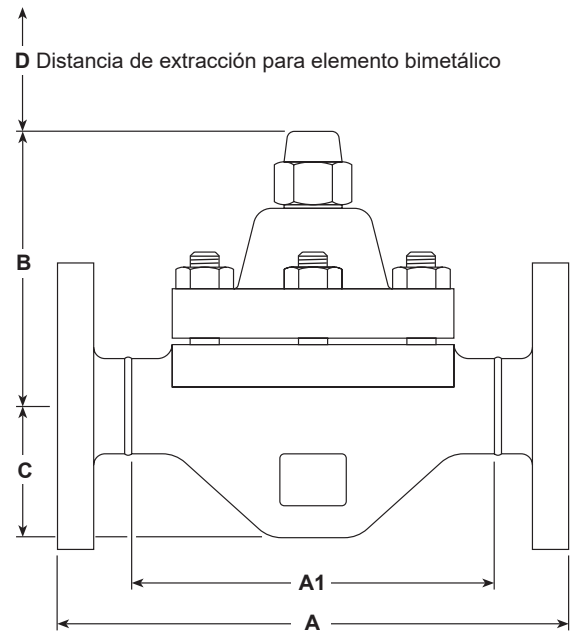
El producto **no debe** utilizarse en esta zona.

El producto no debería funcionar en esta zona ya que pueden producir daños en las partes internas.

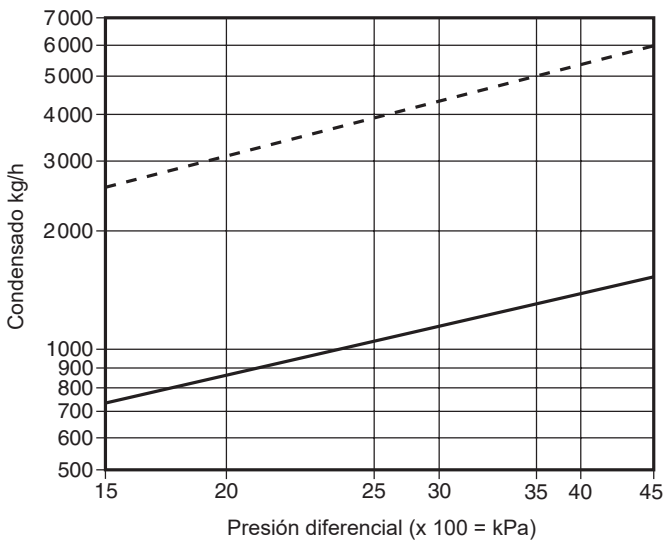
Condiciones de diseño del cuerpo	PN150, Clase 900 según ANSI B 16.34
PMA Presión máxima admisible	153 bar r a 38 °C
TMA Temperatura máxima permitida	425 °C a 86 bar r
Temperatura mínima admisible	0 °C
PMO Presión máxima de trabajo	45 bar r a 425 °C
TMO Temperatura máxima de trabajo	425 °C a 45 bar r
Temperatura mínima de trabajo	0 °C
Nota: Para temperaturas inferiores, consultar con Spirax Sarco.	
Presión de entrada mínima para un funcionamiento satisfactorio	15 bar r
Δ PMX La contrapresión para un funcionamiento correcto no debe superar el 90% de la presión aguas arriba.	
Diseñada para una prueba de presión hidráulica en frío máxima de:	229 bar r

Dimensiones / pesos (aproximados) en mm y kg

Tamaño		A	A1	B	C	D	Peso
1/2" 3/4" 1"		-	160	124	58	150	6,5
DN15	PN63/PN100	235	-	124	58	150	11,0
	ANSI 600	235	-	124	58	150	9,5
DN20	PN63/PN100	235	-	124	58	150	11,5
	ANSI 600	235	-	124	58	150	10,0
DN25	PN63/PN100	235	-	124	58	150	12,0
	ANSI 600	235	-	124	58	150	10,5



Capacidades



Capacidad con agua caliente ———
 Capacidad con agua fría - - - -

Información de seguridad, instalación y mantenimiento

Para más información sobre seguridad, instalación y mantenimiento, ver las instrucciones que acompañan al equipo (IM-P623-03).

Eliminación

Este producto es totalmente reciclable. No es perjudicial para el medio ambiente si se toman las precauciones adecuadas para su eliminación.

Cómo hacer un pedido de repuestos

Ejemplo: 1 purgador de vapor bimetálico Spirax Sarco 1/2" HP45 con conexiones finales de soldadura por encastre.

Recambios

Las piezas de recambio disponibles se detallan a continuación. No se venden otras piezas como recambios.

Recambios disponibles



Kit de montaje bimetálico	2, 3, 4, 5, 8
Junta de la tapa (paquete de 3)	5
Juego de juntas	2, 5, 8
Tamiz del filtro	4

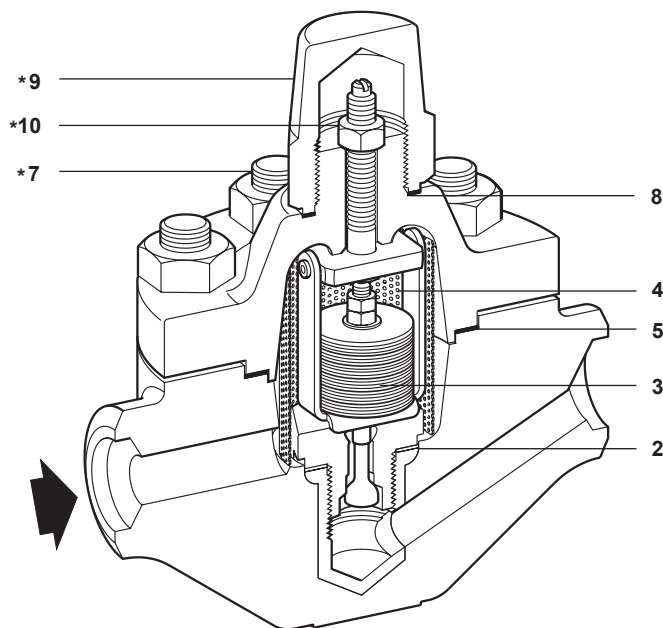
Cómo hacer un pedido de repuestos

Pida siempre los repuestos utilizando la descripción que figura en la columna "Repuesto disponible" e indique el tamaño y el modelo del purgador bimetálico.

Ejemplo: 1 - Kit de montaje bimetálico para un purgador bimetálico Spirax Sarco 1" HP45.

Pares de apriete recomendados

Artículo	 \varnothing mm		N m
3	36 A/F		120 - 132
7	22 A/F		70 - 77
9	29 A/F		80 - 88
10	13 A/F		5



* Los artículos 7, 9 y 10 no son recambios disponibles.