

# spirax sarco

TI-P072-01  
ST Issue 5

## Purgador de cubeta invertida para vapor Serie HM34 en acero al carbono

### Descripción

El HM 34 es un purgador de cubeta invertida fabricado en acero al carbono, incorpora un tamiz interno de estándar. Diseñado para el uso en instalaciones horizontales trabajando a presiones hasta 32 bar r.

### Normativas

Este producto cumple totalmente con los requisitos de la Directiva Europea de Equipos a Presión 97/23/EC.

### Certificados

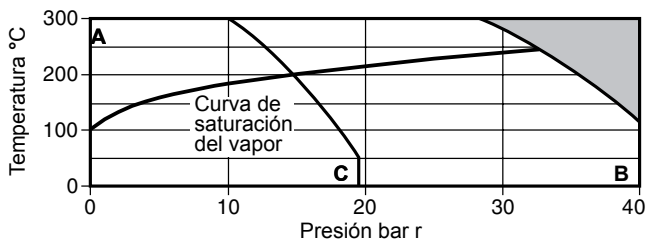
Dispone de certificado EN 10204 2.2.

**Nota:** Los certificados/requerimientos de inspección deben solicitarse con el pedido.

### Tamaños y conexiones

½", ¾", 1" Roscado BSP o NPT  
DN25 preparado para soldar SW BS3799 Clase 3000.  
DN 15, DN20 y DN25 Bridas estándar BS4504 PN 40.  
También disponibles bajo pedido: Bridas ANSI 150 y ANSI300.

### Rango de operación (ISO 6552)



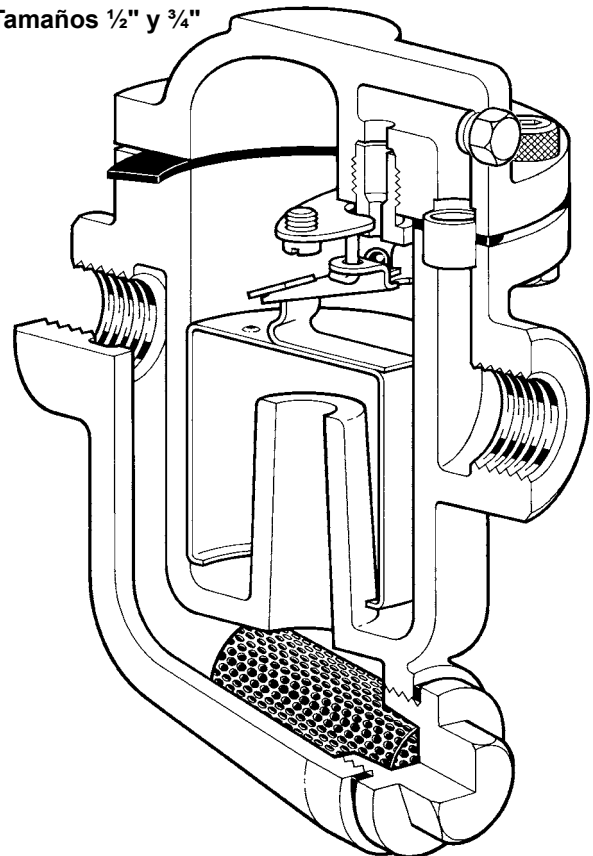
El purgador **no puede** trabajar en esta zona.

**A - B** Roscado, SW, Bridas BS4504, PN40 y ANSI 300.

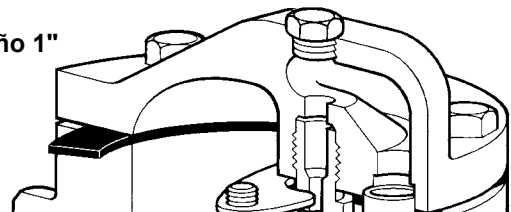
**A - C** Bridas ANSI 150

Condiciones máximas de diseño del cuerpo	PN40
PMA Presión máxima admisible a 120°C	40 bar r
TMA Temperatura máxima admisible	300°C
Temperatura mínima admisible	-10°C
PMO Presión máxima de trabajo para vapor saturado	32 bar r
TMO Temperatura máxima de trabajo	300°C
Temperatura mínima de trabajo	0°C
ΔPMX Máxima presión diferencial limitada	
Tamaño	4 bar 8,5 bar 12 bar 20 bar 32 bar
<b>DN15 - ½"</b>	HM34/8 HM34/7 HM34/6 HM34/5 HM34/4
<b>DN20 - ¾"</b>	HM34/10 HM34/8 HM34/7 HM34/6 HM34/5
<b>DN25 - 1"</b>	HM34/12 HM34/10 HM34/8 HM34/6 HM34/5
Prueba hidráulica:	60 bar r

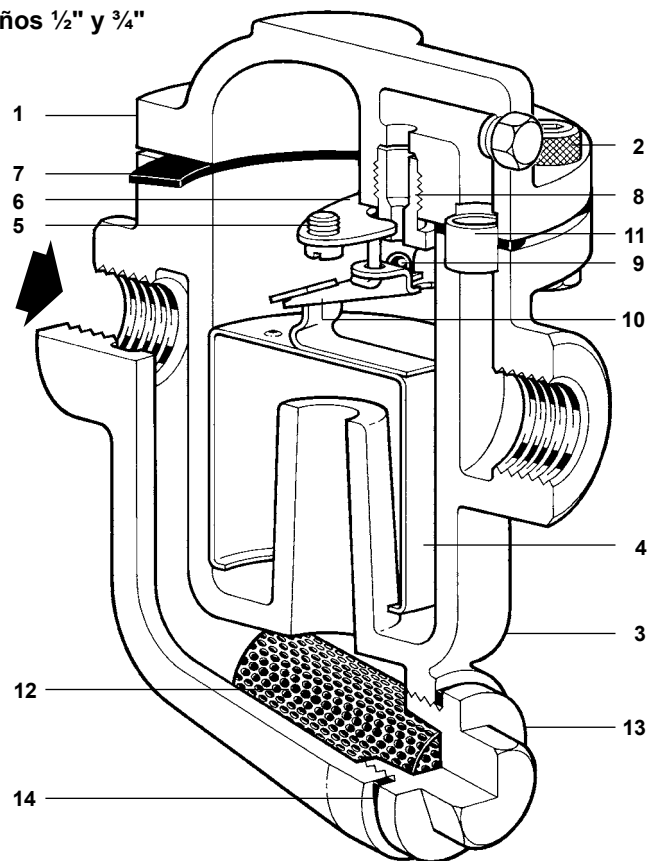
Tamaños ½" y ¾"



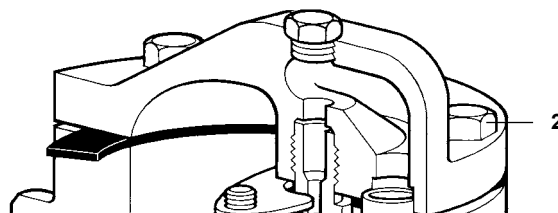
Tamaño 1"



Tamaños 1/2" y 3/4"



Tamaño 1"



**Materiales**

No. Part		Material	
1	Tapa	1/2", 3/4"	Acero forjado 1.0460 (C22.8)
		1"	Acero fundido 1.0619 +N
	Tornillos	1/2", 3/4"	Acero BS 4168 Gr. 8.8
2	Tornillos	1"	Acero BS 3692 Gr. 8.8
	Tuercas	1/2", 3/4", 1"	Acero BS 3692 Gr. 8.8
3	Cuerpo		Acero fundido 1.0619 +N
4	Cubeta		Acero inoxidable BS 1449 304 S31
5	Tornillos placa guía válvula		Acero inoxidable BS 4183 18/8 M 4,5 x 10
6	Placa guía válvula		Acero inoxidable BS 1449 304 S11
7	Junta tapa		Grafito laminado reforzado
8	Asiento válvula		Acero inoxidable AISI 440B
9	Válvula		Acero inoxidable AISI 440B
10	Palanca válvula		Acero inoxidable BS 1449 321 S31
11	Centrador	1/2", 3/4"	Acero inoxidable BS 970 321 S31
		1"	Acero inoxidable BS 3605 (CFS) 304 S14
12	Tamiz		Acero inoxidable ASTM A240 316L
13	Tapón tamiz		Acero 1.0460 (C22.8)
14	Junta tapón tamiz		Grafito laminado reforzado

## Capacidades

Ver TI-P072-02 para detalles de capacidades.

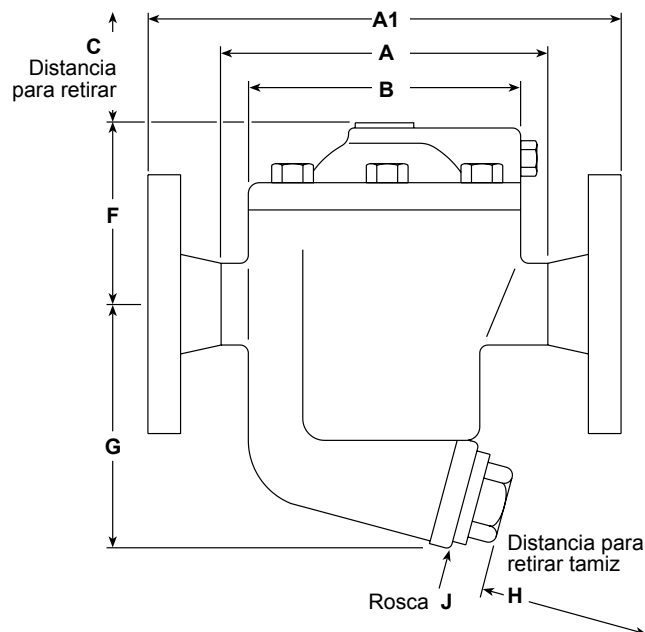
## Dimensiones / peso (aproximados) en mm y kg

### Conexiones roscadas y socket

Tamaño	A	A1	B	C	F	G	H	J	Peso
1/2"	120	210	105	100	67	89	65	M28	2,6
3/4"	120	210	105	100	88	107	65	M28	4,0
1"	180	230	160	160	145	120	85	M32	10,4

### Conexiones con bridas

Tamaño	A	A1	B	C	F	G	H	J	Peso
DN15	120	210	105	100	67	89	65	M28	4,5
DN20	120	210	105	100	88	107	65	M28	7,0
DN25	180	230	160	160	145	120	85	M32	12,0



## Seguridad, Instalación y Mantenimiento

Para información de seguridad, instalación y mantenimiento ver instrucciones que acompañan al equipo (IM-S03-11).

### Nota de instalación:

El purgador debe instalarse con el cuerpo vertical de modo que la cubeta suba y baje verticalmente. Las conexiones de entrada y de salida deben estar en un plano horizontal, con el purgador instalado debajo del punto de drenaje para que alrededor del extremo abierto de la cubeta se pueda mantener un cierre hidráulico.

### Eliminación:

Este producto es totalmente reciclable. No es perjudicial con el medio ambiente si se elimina con las precauciones adecuadas.

## Como pasar pedido

**Ejemplo:** 1 Purgador de cubeta invertida Spirax Sarco HM34/8 de 1/2" roscado BSP.

## Recambios

Las piezas de recambio disponibles se indican con línea de trazo continuo. Las piezas dibujadas con línea de trazos, no se suministran como recambio.

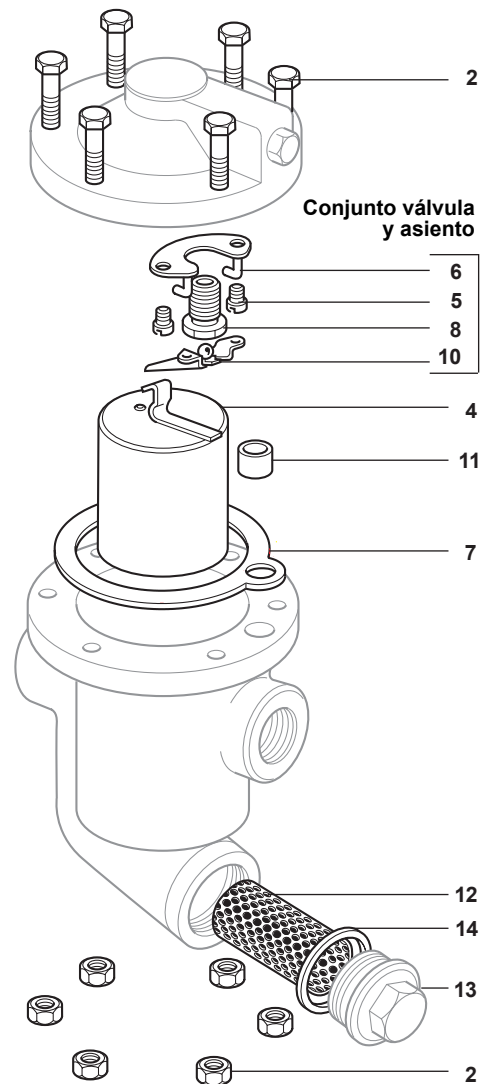
### Recambios disponibles

Conjunto válvula y asiento		5 (2 u.), 6, 8, 10
Cubeta		4
Junta tapa y centrador	(3 de cada)	7, 11
Tamiz		12
Junta tapón tamiz	(3 de cada)	14
Juego de tornillos y tuercas tapa	(juego de 6)	2



### Como pasar pedido

Al pasar pedido debe usarse la nomenclatura señalada en el cuadro anterior indicando el tamaño, tipo de purgador y rango de presión.

**Ejemplo:** Conjunto válvula y asiento para purgador Spirax Sarco HM34/7 de DN25.



### Pares de apriete recomendados

Item no.	Tamaño			N m
		o	mm	
2	1/2", 3/4"		M8 x 30	25 - 28
	1"		M12 x 45	25 - 28
8	1/2", 3/4"	13	-	50 - 55
	1"	13	-	80 - 88
13	1/2", 3/4"	22	M28	90 - 100
	1"	27	M32	125 - 145