



Cert. No. LRQ 0963008

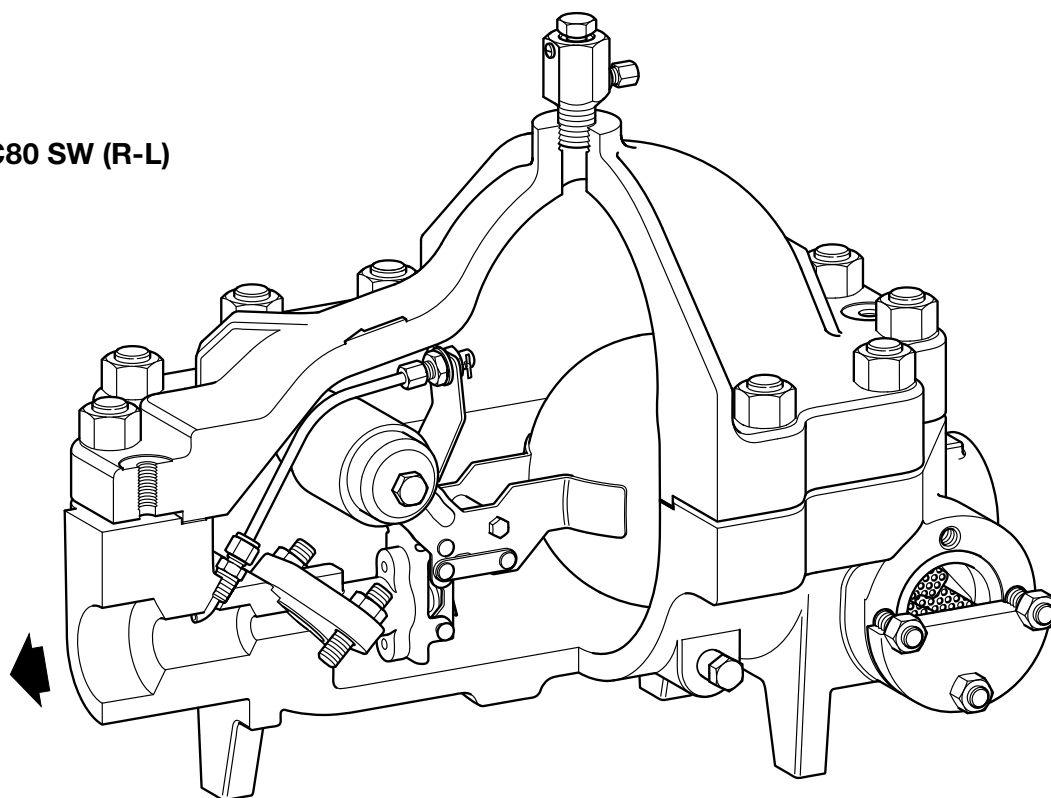
ISO 9001

spirax sarco

TI-P179-03
 ST Issue 3

Purgador de Vapor de Boya Cerrada FTC80

Cuerpo EN, DN40 y DN50

2" FTC80 SW (R-L)


Descripción

De estándar, el purgador de vapor de boya cerrada FTC80 se suministra con configuración del caudal de derecha a izquierda (R-L) y con conexión para montar la opción de eliminador de aire. La unidad se suministra con una conexión en la tapa preparada para soldar SW de 3/4" con un tapón roscado. Está diseñado para montar en el suelo y es adecuado para la mayoría de aplicaciones de procesos de alta presión y drenaje. Su robusto sencillo mecanismo de flotador asegura una excelente resistencia a los golpes de ariete. Fácil de acceder a todas las partes internas para poder realizar el mantenimiento en la línea y posee un drenaje para drenar totalmente el cuerpo. Incorpora también un filtro grande con mantenimiento para alargar el periodo entre mantenimientos y está ubicado en una cámara con una brida ciega.

Opciones disponibles

Eliminador de aire BDV2 montado externamente con conexión roscada 1/2" NPT

Dispositivo sangrado fijo para descarga continua de aire y otros gases no condensables

Nota: La unidad se suministra de estándar con una conexión preparada para soldar SW de 3/4" en la tapa con un tapón de 3/8" BSP.

Normativas

Este producto cumple totalmente con los requisitos de la Directiva Europea de Equipos a Presión 97/23/EC.

Certificados

Dispone de certificado EN 10204 3.1. para el cuerpo, tapa, tornillería, brida tamiz y eliminador de aire BDV2.

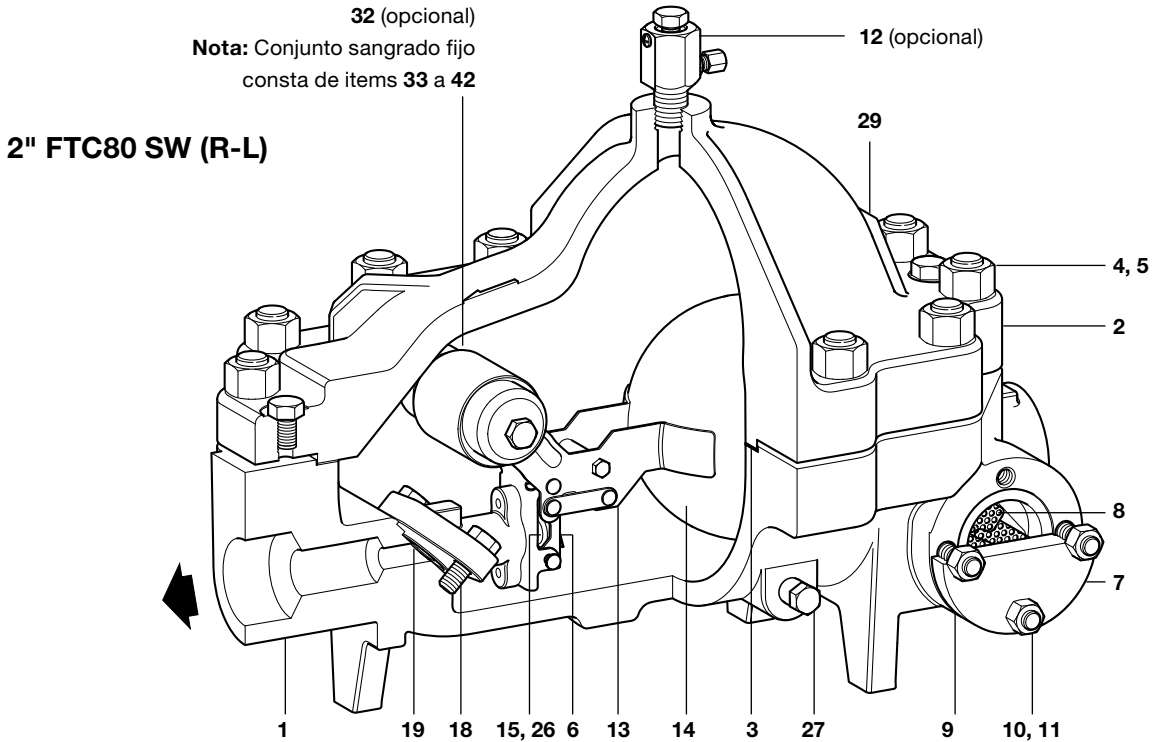
Nota: Los certificados/requerimientos de inspección deben solicitarse con el pedido.

Tamaños y conexiones

DN40 y DN50 preparado para soldar SW BS 3799.

DN40 y DN50 bridas estándar EN 1092 PN100.

Nota: Otras conexiones disponibles bajo pedido, pueden limitar el rango operativo - consulten con Spirax Sarco para más información. Conexión estándar de tapón de drenaje 3/8" roscada NPT.

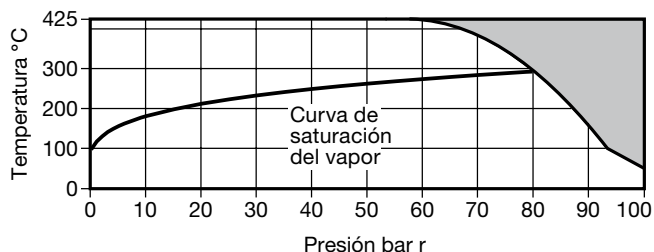


Materiales

No.	Parte	Material	
1	Cuerpo	Acero	GP240GH 1.0619
2	Tapa	Acero	GP240GH 1.0619
3	Junta tapa	Grafito laminado	SST100
4	Espárragos tapa	Acero	ASTM A193 B16
5	Tuercas tapa	Acero	ASTM A194 Gr. 4
6	Obturador	Acero inoxidable	
7	Brida filtro	Acero	ASTM A182 F11 CL2
8	Tamiz filtro	Acero inoxidable	
9	Junta filtro	Grafito laminado	SST100
10	Espárragos filtro	Acero	ASTM A193 B16
11	Tuercas filtro	Acero	ASTM A194 Gr. 4
12	Eliminador de aire (opcional)	Acero inoxidable	(Ver BDV2 en TI-P600-01)
13	Conjunto mecanismo	Acero inoxidable	
14	Flotador	Acero inoxidable	
15	Asiento	Titanio	
18a	Tornillos mecanismo	Acero inoxidable	A4-80
18b			
19	Junta mecanismo	Grafito laminado reforzado	
26	Junta	Acero inoxidable	
27	Drain plug	Acero	ASTM A182 F11 CL2
28	Tapón eliminador aire (nose muestra)	Acero	ASTM A182 F11 CL2
29	Placa características	Acero inoxidable	
* 30	Tubo brida	Acero	ASTM A335 P11
* 31	Brida	Acero	ASTM A182 F11 CL2
	33	Orificio de sangrado	Acero inoxidable ASTM A276 431
	34	Soporte tubo	Acero inoxidable 304 o 316
	35	Arandela	Acero inoxidable
	36	Contratuercas	Acero inoxidable A2-70
	37	Tuerca	Acero inoxidable 316
32	Conjunto sangrado fijo	38	Casquillo Acero inoxidable 316L
		39	Tubo de sangrado Acero inoxidable ASTM A269 304
		40	Espárrago Acero inoxidable 316 S11 o S13
		41	Casquillo doble Acero inoxidable 316 S11 o S13
		42	Tuerca Acero inoxidable 316 S11 o S13

* **Nota:** Las partes 30 y 31 (brida y tubo brida) no se muestran.

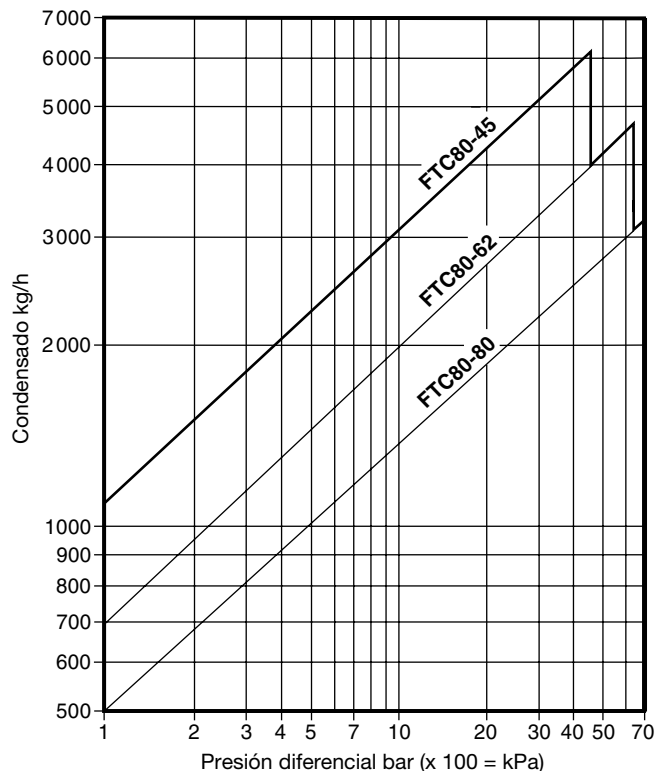
Rango de operación



El purgador **no puede** trabajar en esta zona.

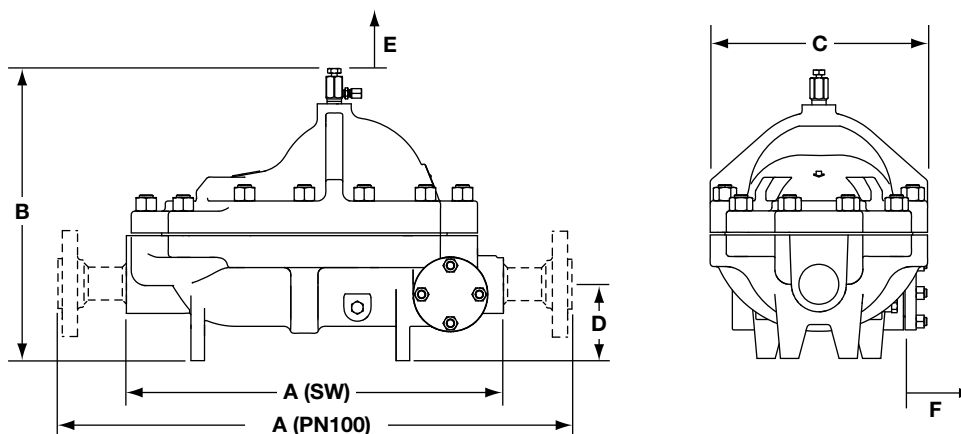
Condiciones de diseño del cuerpo		PN100
PMA	Presión máxima admisible	100 bar r a 50°C
TMA	Temperatura máxima admisible	425°C a 46 bar r
Temperatura mínima admisible		-29°C
PMO	Presión máxima de trabajo para vapor satur	70 bar r
TMO	Temperatura máxima de trabajo	425°C a 46 bar r
Temperatura mínima de trabajo		0°C
ΔPMX	Máxima presión diferencial	FTC80-45 45 bar
		FTC80-62 62 bar
		FTC80-80 80 bar
Prueba hidráulica:		150 bar r

Capacidades (de acuerdo con ISO 7842)



Dimensiones / peso (aproximados) en mm y kg

Tamaño	A		B		C	D	Distancia para desmontar		Peso	
	Socket weld	Bridas PN100	BDV2	Tapón			E Tapa	F Tamiz	Socket weld	Bridas PN100
DN40 (1½")	555	755	430	390	324	110,5	55	260	112	118
DN50 (2")	555	785	430	390	324	110,5	55	260	112	118



Seguridad, Instalación y Mantenimiento

Para información de seguridad, instalación y mantenimiento ver instrucciones que acompañan al equipo (IM-P179-06).

Nota de instalación:

El FTC80 debe instalarse con el flujo en la dirección que indica la flecha en el cuerpo y con el flotador y palanca en plano horizontal para que suba y baje en vertical. Incorpora unas patas para facilitar un montaje estable en el suelo. Hay que usar pasta de juntas de alta temperatura las roscas del tapón de drenaje y del eliminador de aire.

Eliminación

Este producto es totalmente reciclable. No es perjudicial con el medio ambiente si se elimina con las precauciones adecuadas.

Como pasar pedido

Ejemplo: Purgador de vapor de boya Spirax Sarco FTC80-45 (R-L) de DN40 con bridas EN 1092 PN100 y con un eliminador de aire BVD2 completo con certificados 3.1 para el FTC80 y BVD2.

Recambios

Las piezas de recambio disponibles se indican con línea de trazo continuo. Las piezas dibujadas con línea de trazos no se suministran como recambio.

Recambios disponibles

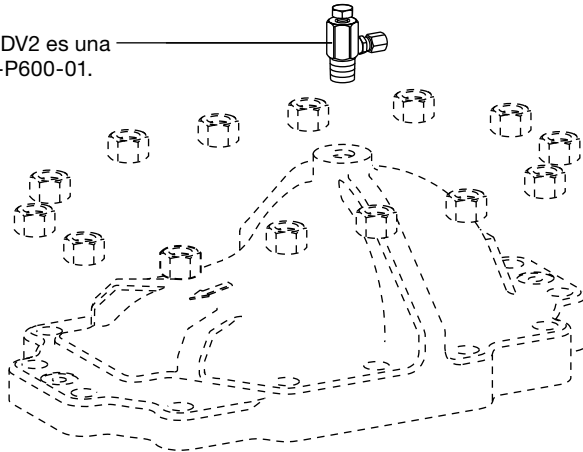
Kit de mantenimiento del mecanismo (incluye flotador)	3, 13, 18a, 18b, 19
Asiento y obturador	3, 15, 16, 17, 19, 26
Junta de tapa (3 unidades)	3
Tamiz	8, 9
Junta tamiz (3 unidades)	9
Kit de mantenimiento del mecanismo y sangrado fijo	3, 13, 18a, 18b, 19, 32

Como pasar pedido

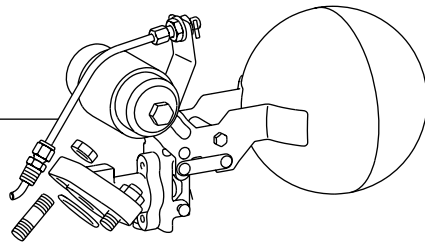
Al pasar pedido debe usarse la nomenclatura señalada en el cuadro anterior, indicando el tamaño y tipo de purgador, incluido el rango de presión.

Ejemplo: 1 Asiento y obturador para purgador de vapor de boya Spirax Sarco FTC80-45 de DN40.

Item 12 El eliminador de aire BDV2 es una opción extra. Para pedir ver TI-P600-01.



32
(Opcional - Conjunto sangrado fijo)



3

