



Cert. No. LRQ 0963008

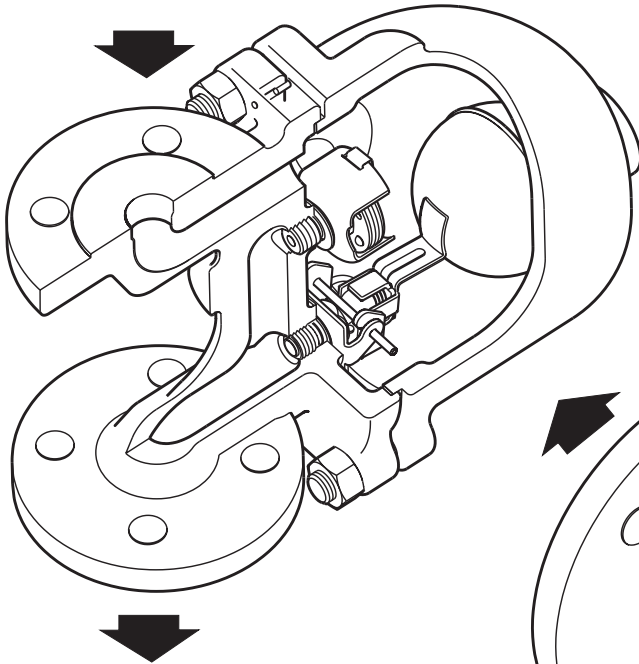
ISO 9001

spirax sarco

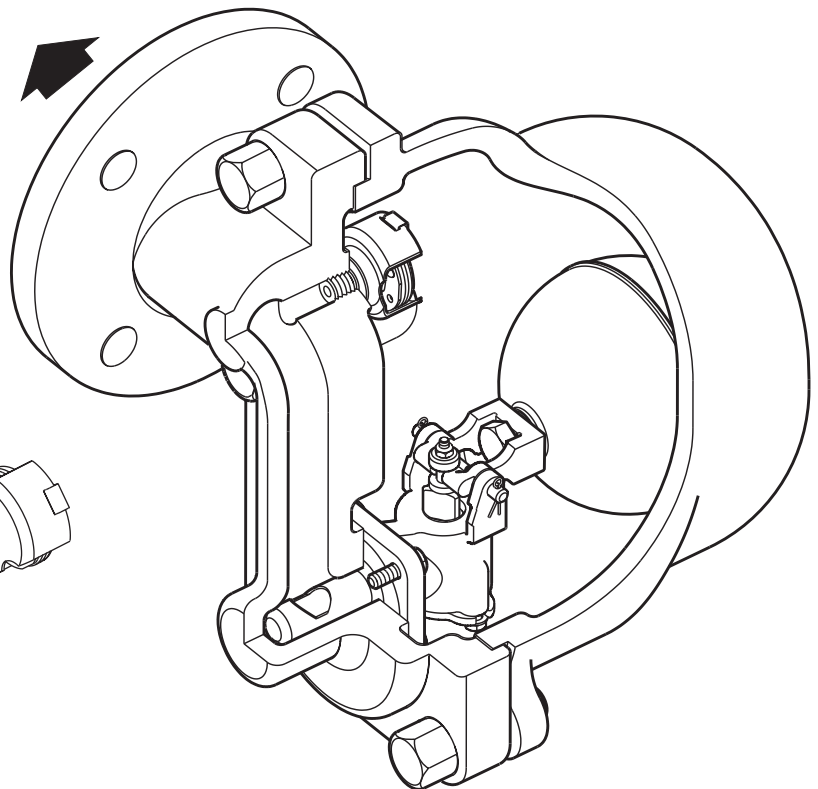
TI-P603-05
ST Issue 2

Recambios Purgador de boya cerrada para vapor FT57 con bridas - DIN

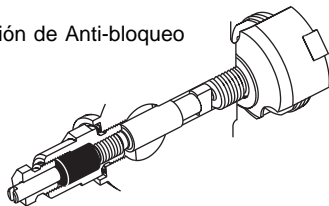
DN15 FT57V (vertical)



DN40 FT57H (horizontal)



Los purgadores con la opción de Anti-bloqueo por vapor se denomina:-
FT57V-C o FT57H-C



Seguridad, Instalación y Mantenimiento

Para información de seguridad, instalación y mantenimiento ver instrucciones que acompañan al equipo (IM-P603-03).

Nota de instalación:

El purgador debe instalarse con el flotador y palanca en un plano horizontal para que suba y baje en vertical, conviene instalar un codo antes del purgador. Deben instalarse válvulas de aislamiento para permitir un mantenimiento/sustitución seguras. Si el purgador está instalado a la intemperie, las posibilidades de que se produzcan daños por heladas se podrán reducir con aislamiento térmico.

Atención: La junta tapa/cuerpo contiene un aro de acero inoxidable que puede causar daños si no se manipula/elimina correctamente.

Nota de mantenimiento:

El mantenimiento puede efectuarse con el purgador en la tubería si se observan las medidas de seguridad adecuadas. Es recomendable usar recambios y juntas nuevas siempre que se efectúe mantenimiento.

Eliminación

Este producto es reciclable. No es perjudicial con el medio ambiente si se toman las medidas apropiadas.

Recambios

Las piezas de recambio disponibles se indican con línea de trazo continuo. Las piezas indicadas con línea de trazos, no se suministran como recambio. Para más información técnica ver TI-P603-02.

Recambios disponible

Válvula principal con flotador (DN15, 20 y 25)	5, 6, 10, 12, 13, 14, 15
Válvula principal con deflector (DN40 y 50)	7, 8, 9, 16
Flotador (solo DN40 y 50)	11
Conjunto eliminador de aire	17, 18
Juego completo de juntas (paquete de 3)	3, 9, 18, 20
Conjunto antibloqueo por vapor y eliminador de aire	17, 18, 19, 20, 21, 22, 23

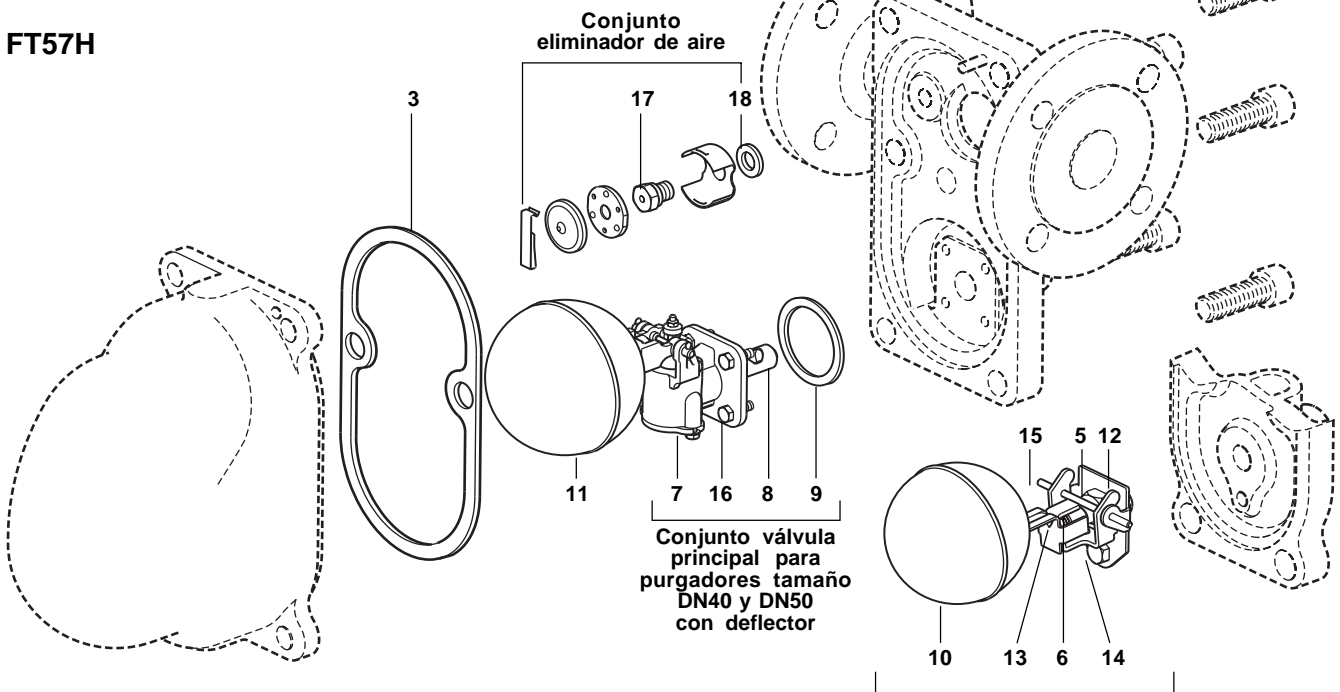
Como pasar pedido de recambios

Al pasar pedido debe usarse la nomenclatura señalada en el cuadro anterior indicando el modelo, tamaño, orientación, es decir horizontal (H) o vertical (V) y rango de presión del purgador.

Ejemplo: 1 - Válvula principal para purgador Spirax Sarco FT57H-4.5 de DN40 Para una presión operativa de 4,5 bar.

Nota: Si el producto tiene la opción antibloqueo por vapor se denominará FT57H-4.5-C.

FT57H



Pares de apriete recomendados

Item			o mm		N m	
4	DN15, DN20 y DN25	FT57H	Tornillo	10	M12 x 35	70-75
		FT57V	Esparrago	M12	35-40	
	DN40 y DN50	FT57H	Tornillo	24	M16 x 55	150-165
		FT57V	Esparrago	M16	70-80	
5			17	M12	50-55	
14			10	M6 x 10	10-12	
16			10	M6 x 10	10-12	
17			17	M12	50-55	
19	(conjunto SLR)		19		40-45	
21	(tuerca de SLR)		13		4-5	