



TI-P142-01
ST Issue 12

Purgador de boya cerrada FT47 en fundición nodular (DN15 a DN50)

Descripción

El FT47 es un purgador de boya cerrada en fundición nodular con eliminador termostático de aire. Está disponible con conexiones horizontales o verticales FT47V. En la versión horizontal hasta 21 bar se puede incorporar un dispositivo antibloqueo por vapor FT47C. Bajo pedido se puede suministrar la tapa taladrada y roscada a 2" BSP o NPT para instalar una válvula de purga. Las fundiciones del cuerpo y tapa producidas en una fundición con aprobación TÜV.

Normativas

Este producto cumple totalmente con los requisitos de la Directiva Europea de Equipos a Presión 97/23/EC y lleva la marca **CE** cuando lo precisa.

Certificados - Este producto está disponible con certificado típico de fabricante. Certificado EN 10204 3.1. opcional bajo pedido.

Nota: Los certificados/requerimientos de inspección deben solicitarse con el pedido.

Tamaños y conexiones

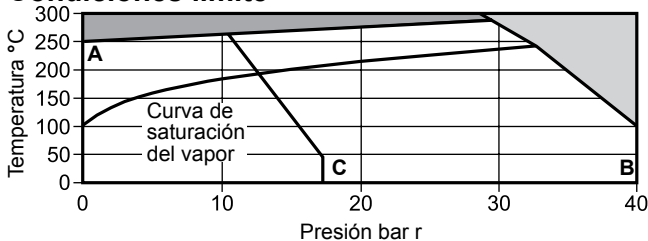
DN15, DN20, DN25, DN40 y DN50.

Nota: Dirección de flujo, purgadores horizontales: - DN15 a DN25 de izquierda a derecha. - DN40 y DN50 de derecha a izquierda. Para purgadores verticales la dirección de flujo solo de arriba abajo.

Bridas estándar EN 1092 PN40 y PN25 con dimensiones entre caras de acuerdo con EN 26554 (Serie 1).

También están disponibles bajo pedido, bridas ASME B16.5 Clase 150 con dimensiones entre caras de acuerdo con EN 26554 (Serie 1). Las bridas ASME se suministran con orificios roscados (UNC) para los tornillos de las bridas.

Condiciones límite



- El purgador **no puede** trabajar en esta zona.
- El purgador no debe usarse en esta zona ya que se podrían dañar los componentes internos.

A - B Bridas EN 1092 PN25 y PN40.

A - C Bridas ASME 150.

Condiciones de diseño del cuerpo		PN40
PMA	Presión máxima admisible	40 bar r a 100°C
TMA	Temperatura máxima admisible	300°C a 28 bar r
Temperatura mínima admisible		-10°C
PMO	Presión máxima de trabajo para vapor saturado	32 bar r a 239°C
Nota: Los purgadores DN40 y DN50 están limitados a un PMO igual a la ΔPMX		
TMO	Temperatura máxima de trabajo	285°C a 29 bar r
Temperatura mínima de trabajo		0°C
Nota: Para temperaturas inferiores consultar con Spirax Sarco		

	Tamaño	DN15, 20, 25	DN40, 50
ΔPMX Presión diferencial máxima	FT47-4.5	4,5 bar	4,5 bar
	FT47-10	10 bar	10 bar
	FT47-14	14 bar	-
	FT47-21	21 bar	21 bar
	FT47-32	32 bar	32 bar

Prueba hidráulica: 60 bar r
Nota: Con internos montados, la prueba hidráulica no puede superar la ΔPMX

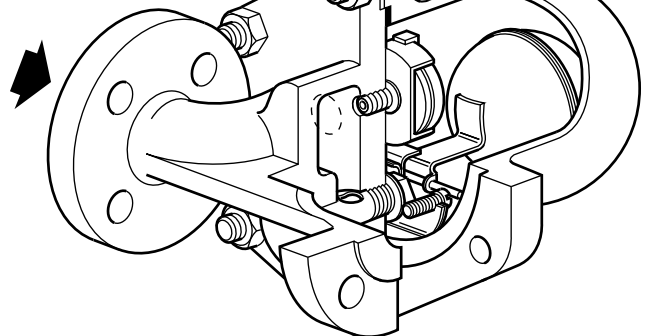
Importante: El purgador en su forma operativa no debe estar sometido a una presión mayor de 48 bar r, ya que podría dañarse el mecanismo.

Materiales Para la lista de materiales, ver página 2.

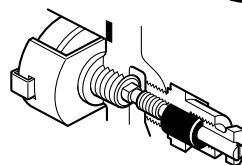
FT47

DN15, DN20 y DN25

DN15



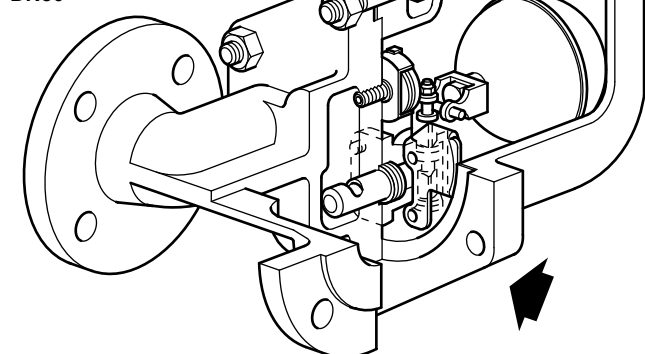
FT47-C



FT47

DN40 y DN50

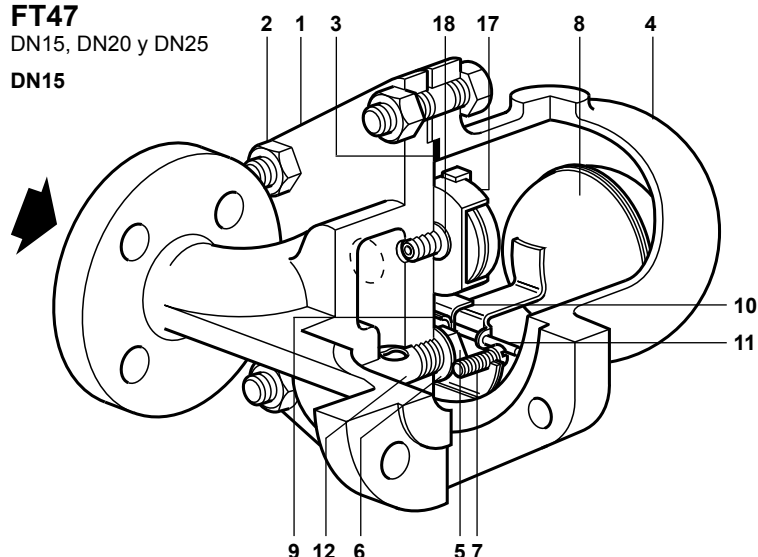
DN50



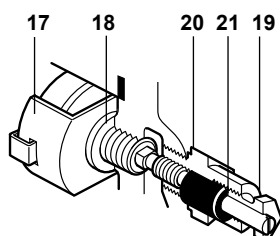
FT47

DN15, DN20 y DN25

DN15



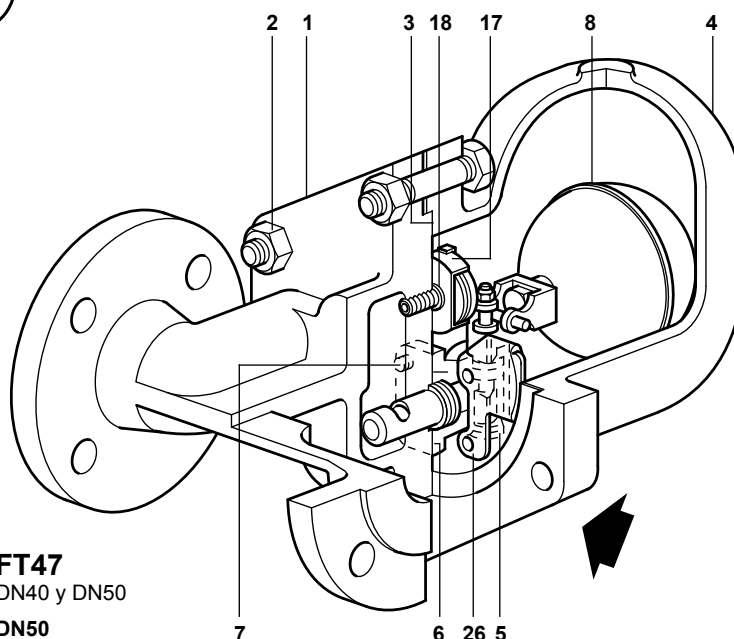
FT47-C



FT47

DN40 y DN50

DN50



Materiales

No. Parte		Material		
1	Cuerpo	DN15, DN20, DN25 y DN40	Fundición nodular EN JS1025	
		DN50	Fundición nodular EN JS1049	
2	Espárragos tapa Tuercas tapa		Acero DIN 17420 21 Cr Mo V57	
		DN15, DN20 y DN25	Acero DIN 10269 25 Cr Mo 4	
		DN40 y DN50	Acero DIN 17420 24 Cr Mo 5	
3	Junta tapa		Grafito laminado reforzado	
4	Tapa		Fundición nodular DIN 1693 GGG 40.3	
		Asiento	DN15, DN20 y DN25	Acero inoxidable BS 970 431 S29
5	Válvula principal con deflector	DN40 y DN50	Acero inoxidable BS 3146 Pt2 ANC2 BS 970 416 S37	
6	Junta asiento Junta válvula principal	DN15, DN20 y DN25	Acero inoxidable BS 1449 304 S11	
		DN40 y DN50	Grafito laminado reforzado	
7	Tornillos armazón pivote Válvula principal	DN15, DN20 y DN25	Acero inoxidable BS 4183 18/8	
		Tornillos	DN40	Acero inoxidable BS 970 302 S25
		Espárragos y tuercas	DN50	Acero inoxidable BS 970 431 S29
8	Flotador y palanca		Acero inoxidable BS 1449 304 S16	
9	Armazón soporte	DN15, DN20 y DN25	Acero inoxidable BS 1449 304 S16	
10	Armazón pivote	DN15, DN20 y DN25	Acero inoxidable BS 1449 304 S16	
11	Pasador	DN15, DN20 y DN25	Acero inoxidable	
12	Deflector	DN15, DN20 y DN25 solo instalaciones en horizontal	Acero inoxidable BS 970 431 S29	
17	Conjunto eliminador de aire		Acero inoxidable	
18	Junta eliminador de aire		Acero inoxidable BS 1449 409 S19	
19	Conjunto SLR		Acero inoxidable BS 970 303 S31	
20	Junta SLR		Acero BS 1449 CS 4	
21	Empaquetadura SLR		Grafito	
26	Deflector interno	DN40 y DN50 solo instalaciones en horizontal	Acero inoxidable BS 1449 304 S16	

