



Purgador de boya cerrada FT44 DN80 y DN100

Descripción

El FT44 es un purgador de vapor de boya cerrada de acero al carbono con eliminador de aire automático integrado. Solo está disponible con conexiones horizontales embridadas. En caso necesario, las tapas pueden taladrarse y roscarse, $\frac{3}{8}$ " cuando se taladra el fondo y $\frac{1}{2}$ " cuando se perforan por arriba, con conexiones BSP o NPT para instalar grifos de vaciado.

Normativas

Este producto cumple totalmente con los requisitos de la Directiva Europea de Equipos a Presión y lleva el marcado  cuando corresponde.

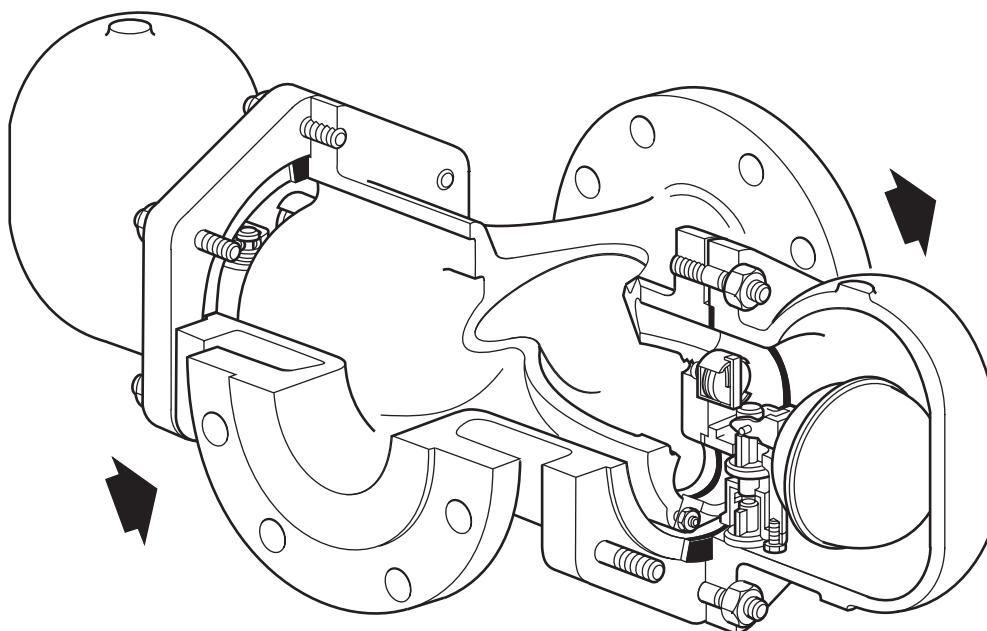
Certificación

Este producto está disponible con la certificación EN 10204 3.1.

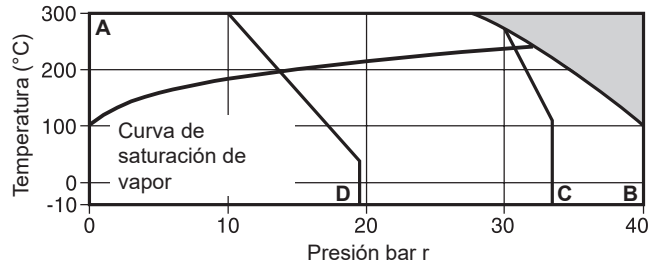
Nota: Todos los requisitos de certificación/inspección deben especificarse en el momento de realizar el pedido.

Tamaños y conexiones de tuberías

La brida estándar DN80 y DN100 son EN 1092 PN40, EN 1759-1 o ASME Clase 150 o 300, y JIS/KS 20K.



Límites de presión/temperatura

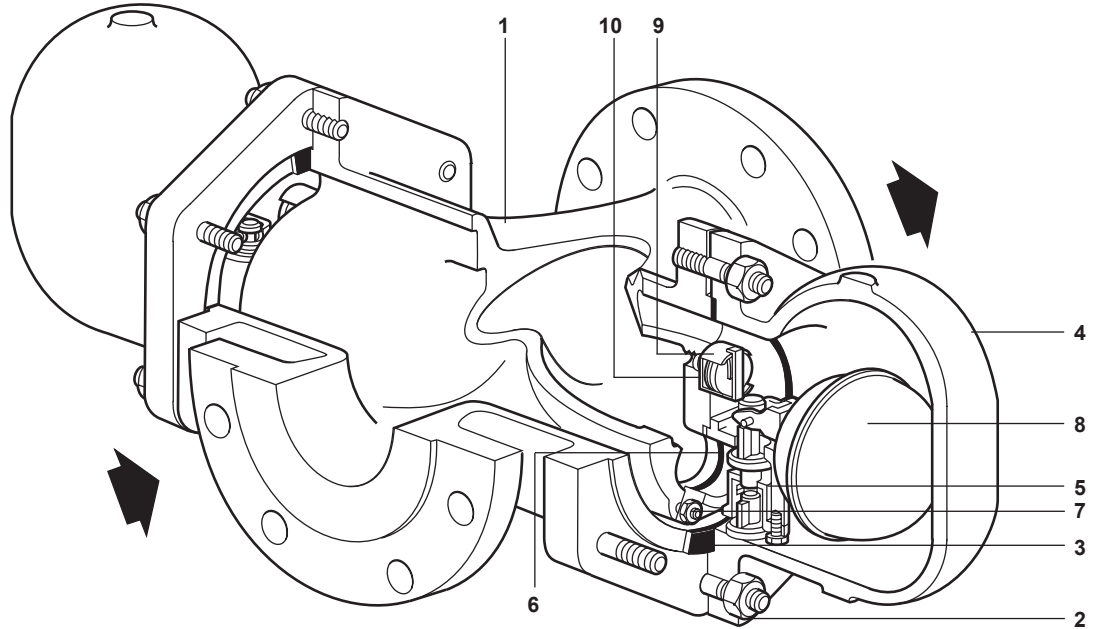


El producto **no debe** utilizarse en esta zona.

- A - B** Con brida EN 1092 PN40, ASME 300.
- A - C** Con brida JIS / KS 20K.
- A - D** Con brida ASME 150.

Condiciones de diseño del cuerpo		PN40
PMA	Presión máxima admisible	40 bar r a 100 °C
TMA	Temperatura máxima permitida	300 °C
Temperatura mínima admisible		-10 °C
PMO	Presión máxima de trabajo para suministro de vapor saturado	32 bar r a 239 °C
TMO	Temperatura máxima de trabajo	300 °C a 27,5 bar r
Temperatura mínima de trabajo		-10 °C
Nota: para temperaturas de funcionamiento inferiores, consulte a Spirax Sarco		
	FT44-4.5	4,5 bar
	FT44-10	10 bar
Δ PMX	Presión diferencial máxima	
	FT44-21	21 bar
	FT44-32	32 bar
Diseñada para una presión máxima de prueba hidráulica en frío de:		60 bar r
Nota: con internos la prueba hidráulica no puede superar		48 bar r

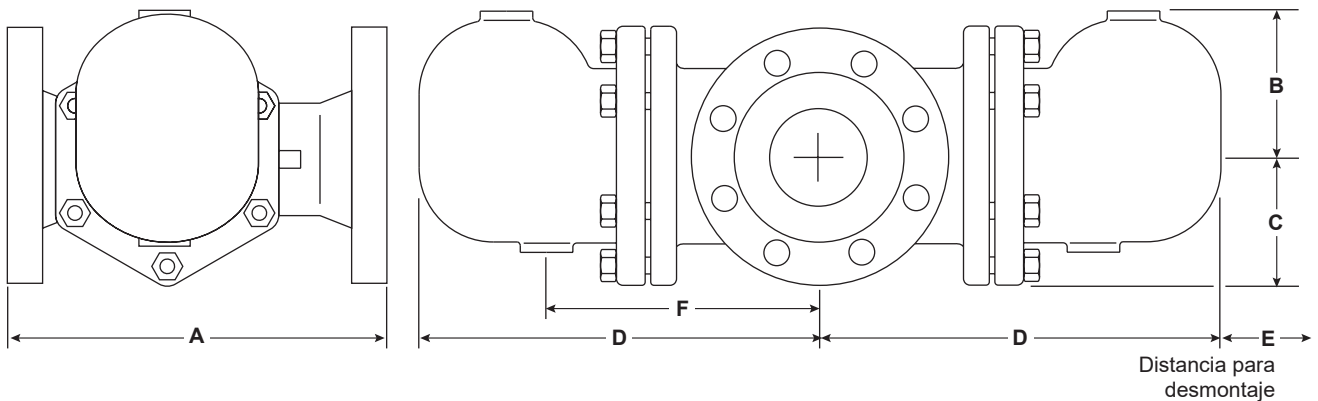
Materiales



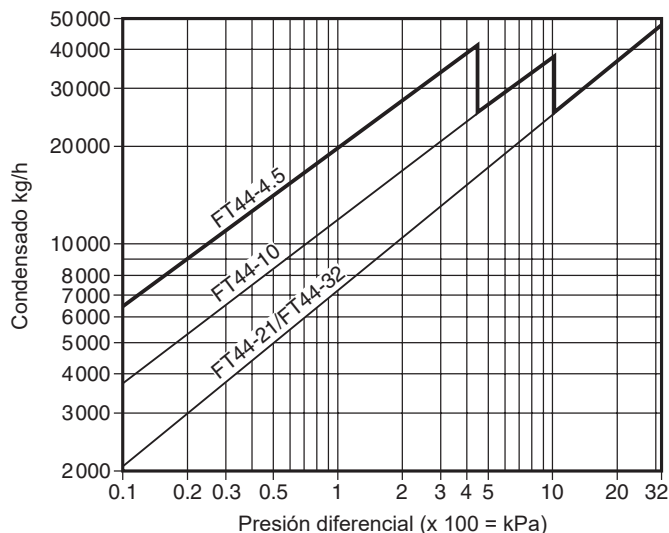
N.º	Pieza	Material	
1	Cuerpo	Acero fundido	1.0619 + N/WCB
2	Espárragos y tuercas de cubierta	Acero	BS 4882 B7M EN 10269 25 Cr Mo 4
3	Junta de cubierta	Grafito laminado reforzado	
4	Cubierta	Acero fundido	1.0619 + N/WCB
5	Conjunto de la válvula principal	Acero inoxidable	BS 3146 Pt. 2 ANC 2
6	Junta del conjunto de la válvula principal	Grafito laminado reforzado	
7	Espárragos y tuercas del conjunto de la válvula principal	Acero inoxidable	BS 6105 A4-80
8	Boya y palanca	Acero inoxidable	BS 1449 304 S16
9	Conjunto del eliminador de aire	Acero inoxidable	
10	Junta del asiento del eliminador de aire	Acero inoxidable	BS 1449 409 S19

Dimensiones/peso (aproximados) en mm y kg

Tamaño	ASME 150 A	ASME 300 A	PN40 A	JIS/KS 20K A	B	C	D	E	F	Peso
DN80	343	362	353	350	140	123	390	200	310	95
DN100	350	366	350	350	140	123	390	200	310	97



Capacidades - DN80 y DN100



Capacidades adicionales de agua fría del eliminador de aire termostático en condiciones de arranque

Las capacidades indicadas en el gráfico superior están basadas con descarga a la temperatura de saturación. En condiciones de puesta en marcha cuando el condensado está frío el eliminador de aire termostático interno está abierto proporcionando una descarga adicional. La siguiente tabla muestra la capacidad mínima adicional de condensado a través del eliminador de aire.

Capacidad mínima adicional de agua fría (kg/h)

Δp (bar)	0,5	1	2	3	4,5	7	10	14	21	32
Tamaño	Capacidad mínima adicional de agua fría (kg/h)									
DN80, DN100 (hasta 21 bar)	920	1 360	1 800	2 160	2 600	3 200	3 960	4 100	5 200	-
DN80, DN100 (solo 32 bar)	160	240	700	920	1 200	1 700	1 800	2 040	2 400	2 600

Información de seguridad, instalación y mantenimiento

Para más información sobre seguridad, instalación y mantenimiento, ver las instrucciones que acompañan al equipo (IM-S02-30).

Nota de instalación

El FT44 debe instalarse con la dirección de flujo según se indica en la placa de características y con la boya y palanca en un plano horizontal de forma que la boya suba y baje en plano vertical

Eliminación

Este producto es reciclable. No es perjudicial para el medio ambiente si se toman las precauciones adecuadas para su eliminación.

Cómo hacer un pedido de repuestos

Ejemplo: 1 Purgador de vapor de boya cerrada Spirax Sarco DN100 FT44-4.5 con bridas según EN 1092 PN40, con cuerpo y cubierta de acero fundido con eliminador de aire termostático.

Recambios

Los recambios disponibles se representan con líneas continuas. Las piezas dibujadas con una línea gris no se suministran como recambio.

Recambios disponibles

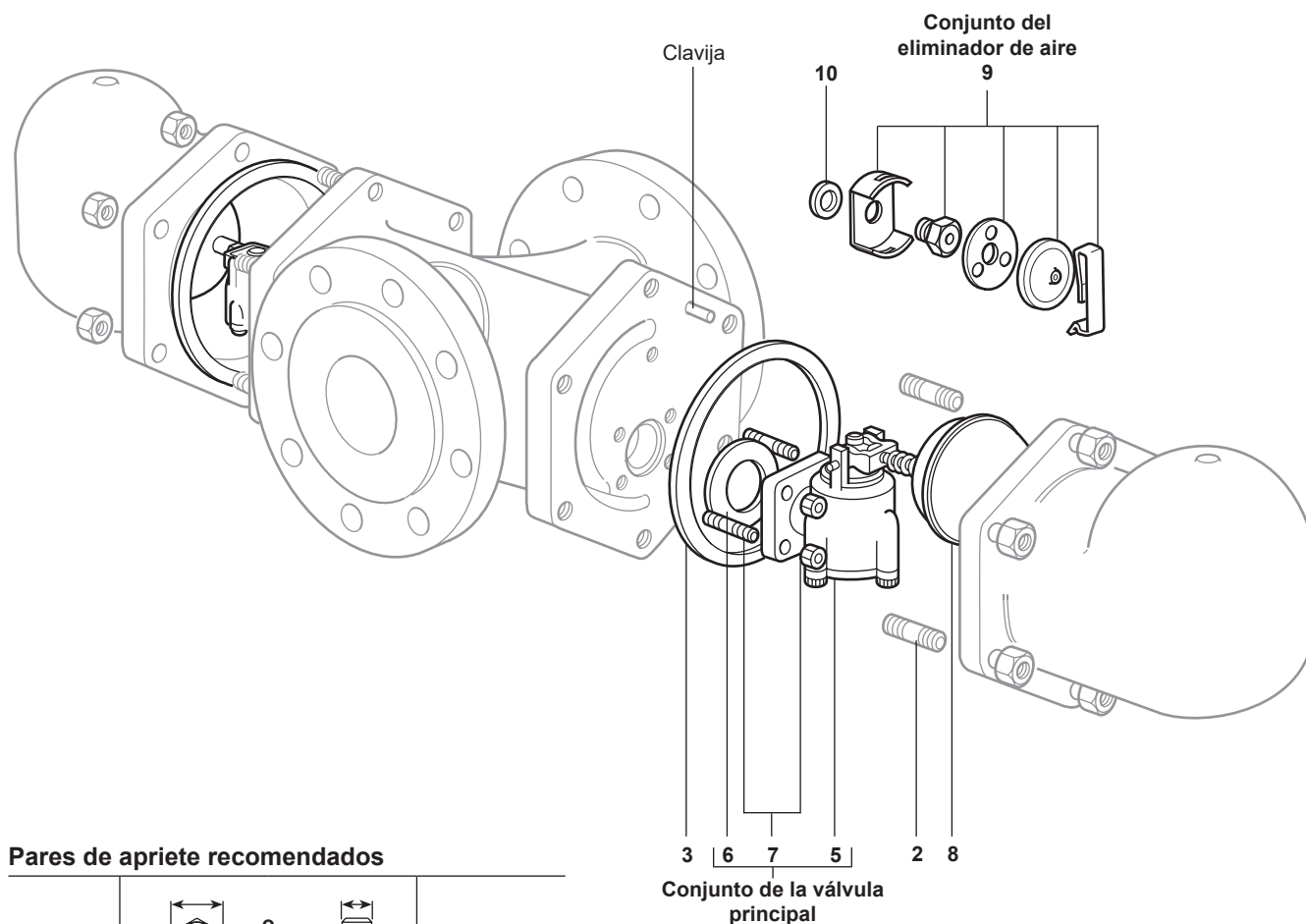
Conjunto de la válvula principal	5, 6, 7
Boya esférica y palanca	8
Conjunto del eliminador de aire	9, 10
Juego de juntas	3, 6, 10

Nota: Para una reparación completa se necesitan 2 recambios de cada, a excepción de las juntas.



Cómo hacer un pedido de repuestos

Pida siempre los recambios utilizando la descripción que figura en la columna "Recambios disponibles" e indique el tamaño y el tipo de purgador.

Ejemplo: 1 - Conjunto de eliminador de aire para un purgador de vapor de boya esférica Spirax Sarco DN100 FT44-4.5.



Pares de apriete recomendados

Artículo		o mm		N m
2	24 A/F	M16 x 50		80 - 88
7	13 A/F	M8 x 20		20 - 24
9	17 A/F			50 - 55