

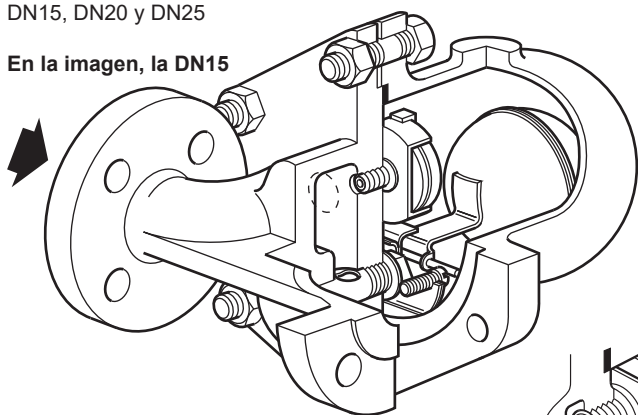


Purgador de vapor de boya cerrada FT44 en acero al carbono (DN15 a DN50)

FT44

DN15, DN20 y DN25

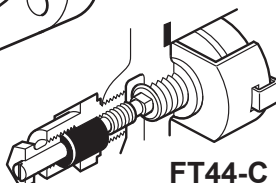
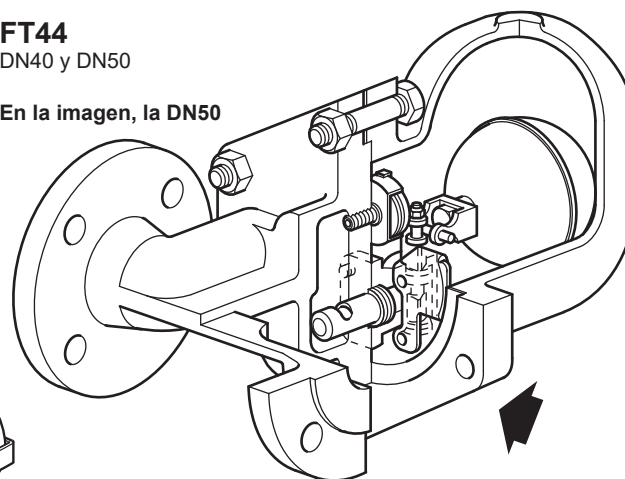
En la imagen, la DN15



FT44

DN40 y DN50

En la imagen, la DN50



FT44-C

Descripción

El FT44 es un purgador de vapor de boya cerrada con cuerpo de acero al carbono, componentes internos de acero inoxidable y purgador de aire automático. Las piezas fundidas del cuerpo y la tapa se fabrican en una fundición homologada por la TÜV. El purgador se entrega con conexiones embridadas integradas y se puede mantener sin interrumpir las tuberías. Las conexiones verticales embridadas, con denominación FT44V, están disponibles en todos los tamaños. La dirección del flujo del purgador horizontal se ilustra claramente más arriba. Con purgadores orientados verticalmente, el flujo es solo hacia abajo.

Opciones disponibles:

FT44 - Flujo horizontal

FT44V - Flujo vertical

Cápsula

La cápsula BP99/32 que se utiliza en el FT44 es adecuada para usar con sobrecalentamiento de 150 °C a 0 bar r y de 50 °C a 32 bar r.

Extras opcionales

La **válvula de aguja ajustable manualmente** (con una "C" en la nomenclatura, es decir, FT44-C) **solo** puede instalarse en el **modelo horizontal FT44**.

Esta opción proporciona un **dispositivo antibloqueo por vapor (SLR)** además del eliminador de aire estándar. Para más información consultar con Spirax Sarco.

La **parte superior de la tapa puede taladrarse y roscarse** en BSP o NPT de 3/8" para instalar una línea de equilibrio si se solicita en el momento del pedido.

Se puede suministrar la **parte superior de la tapa con orificio roscado de 3/8" BSP o NPT** para instalar una línea de equilibrio.

Normativas

Este producto cumple totalmente con los requisitos de la Directiva Europea de Equipos a Presión y lleva el marcado  cuando corresponde.

Certificación

Este producto está disponible con la certificación EN 10204 3.1.

Nota: Los certificados/requerimientos de inspección deben solicitarse con el pedido.

Tamaños y conexiones de tuberías

DN15, DN20, DN25, DN40 y DN50.

Purgadores horizontales: Observe la dirección del flujo cuando mire hacia el cuerpo: - DN15 a DN25 es de izquierda a derecha.
- DN40 y DN50 es de derecha a izquierda.

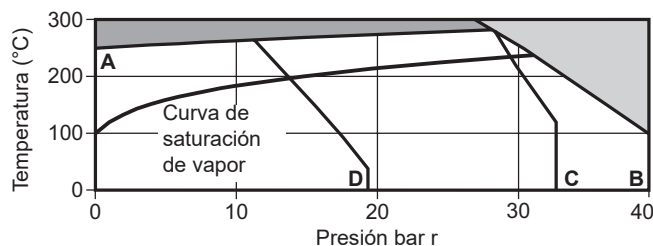
Las bridas estándar son EN 1092 PN40 con dimensiones cara a cara según EN 26554 (Serie 1), ASME B 16.5 Clase 150, ASME B 16.5 Clase 300 y también hay disponibles bridas JIS/KS 20 con dimensiones cara a cara ampliadas.

Purgadores verticales: Obsérvese que la dirección del flujo es solo vertical hacia abajo.

Las bridas estándar son EN 1092 PN40 con dimensiones cara a cara según EN 26554 (Serie 1). ASME B 16.5 Clase 150, ASME B 16.5 Clase 300 y JI S/KS 20 también están disponibles con dimensiones cara a cara según EN 26554 (Serie 1).

Las bridas ASME / JIS / KS se entregan con orificios roscados para recibir pernos de brida. Las bridas ASME tienen roscas UNC y las JIS / KS tienen roscas métricas.

Límites de presión/temperatura



El producto **no debe** utilizarse en esta zona.

Este producto no debe utilizarse en esta región, ya que pueden producirse daños en los componentes internos.

A - B Brida EN 1092 PN40 y ASME 300

A - C Bidas PN16 Bidas JIS/KS 2

A - D Embridada ASME 150.

Condiciones de diseño del cuerpo		PN40
PMA	Presión máxima admisible	40 bar r a 100 °C
TMA	Temperatura máxima permitida	300 °C a 27,5 bar r
Temperatura mínima admisible		-10 °C
PMO	Presión máxima de trabajo para suministro de vapor saturado Nota: Los purgadores DN40 y DN50 están limitados a una PMO igual a DPMX	32 bar r a 239 °C
TMO	Temperatura máxima de trabajo	285 °C a 28,5 bar r
Temperatura mínima de trabajo Nota: Para temperaturas de trabajo inferiores, consulte con Spirax Sarco		0 °C

	Tamaño	DN15, DN20, DN25	DN40, DN50
ΔPMX Presión diferencial máxima	FT44-4.5	4,5 bar	4,5 bar
	FT44-10	10 bar	10 bar
	FT44-14	14 bar	-
	FT44-21	21 bar	21 bar
	FT44-32	32 bar	32 bar

Diseñado para una presión máxima de prueba hidráulica en frío: 60 bar r

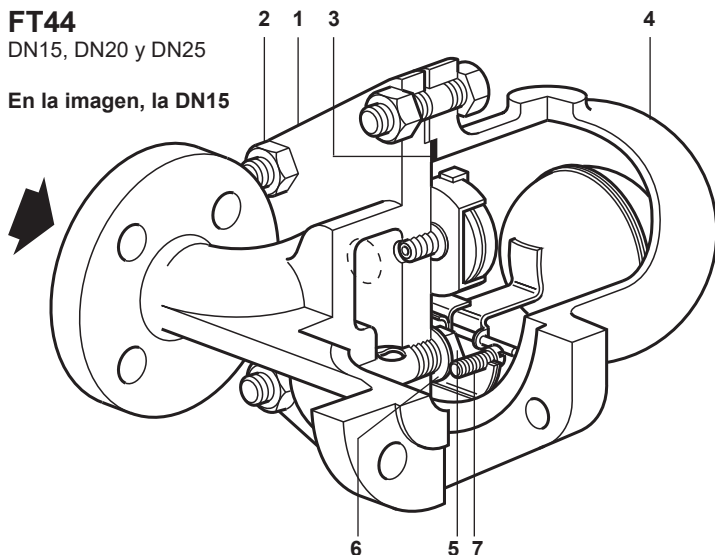
Precaución: El purgador en su forma operativa completa no debe someterse a una presión superior a 48 bar, ya que de lo contrario podría dañarse el mecanismo interno.

Materiales

FT44

DN15, DN20 y DN25

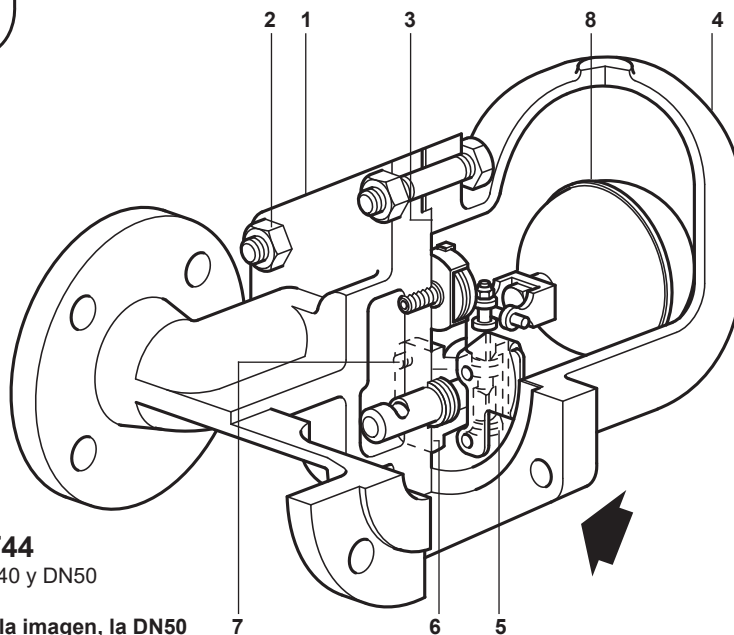
En la imagen, la DN15



FT44

DN40 y DN50

En la imagen, la DN50



N.º Pieza	Material	
1 Cuerpo		Acero al carbono 1.0619+N/WCB
	Espárragos tapa	Acero BS 4882 B7M
2 Tuercas tapa	DN15, DN20 y DN25	Acero EN 10269 25 Cr Mo 4
	DN40 y DN50	Acero BS 3692 Gr. 8
3 Junta de cubierta		Grafito laminado reforzado
4 Cubierta		Acero al carbono 1.0619+N/WCB
	Asiento de válvula	DN15, DN20 y DN25 Acero inoxidable BS 970 431 S29
5 Válvula principal con deflector	DN40 y DN50	Acero inoxidable BS 3146 Pt2 ANC2
		BS 970 416 S37
	Junta del asiento de válvula	DN15, DN20 y DN25 Acero inoxidable BS 1449 304 S11
6 Junta del conjunto de la válvula principal	DN40 y DN50	Grafito laminado reforzado
	Tornillos del conjunto del armazón pivote	DN15, DN20 y DN25 Acero inoxidable BS 4183 18/8
7 Conjunto de la válvula principal	Tornillos	DN40 Acero inoxidable BS 970 302 S25
	Espárragos y tuercas	DN50 Acero inoxidable BS 970 431 S29

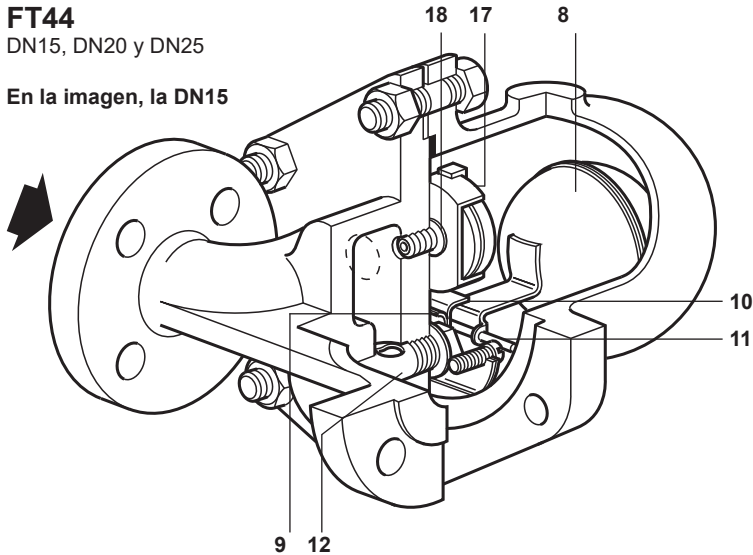
Los materiales continúan en la página siguiente

Materiales (continuación)

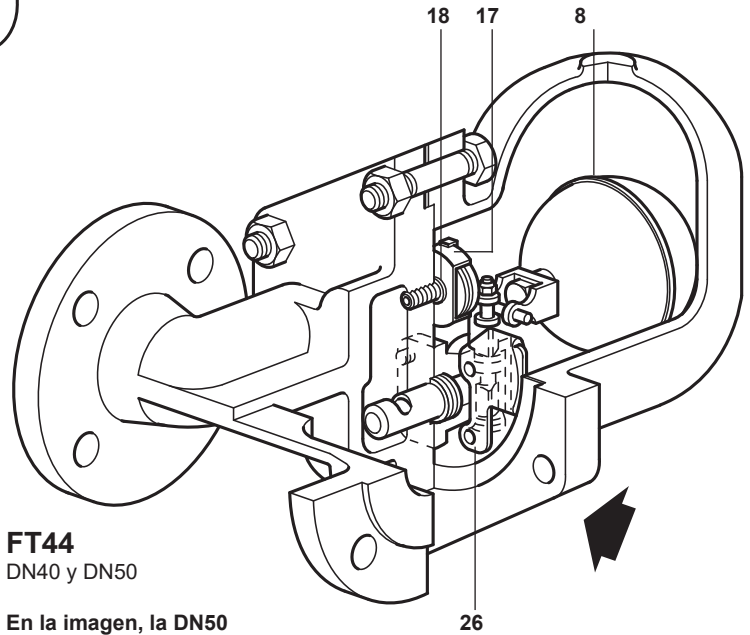
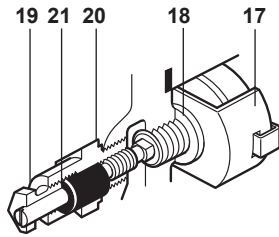
FT44

DN15, DN20 y DN25

En la imagen, la DN15



FT44-C



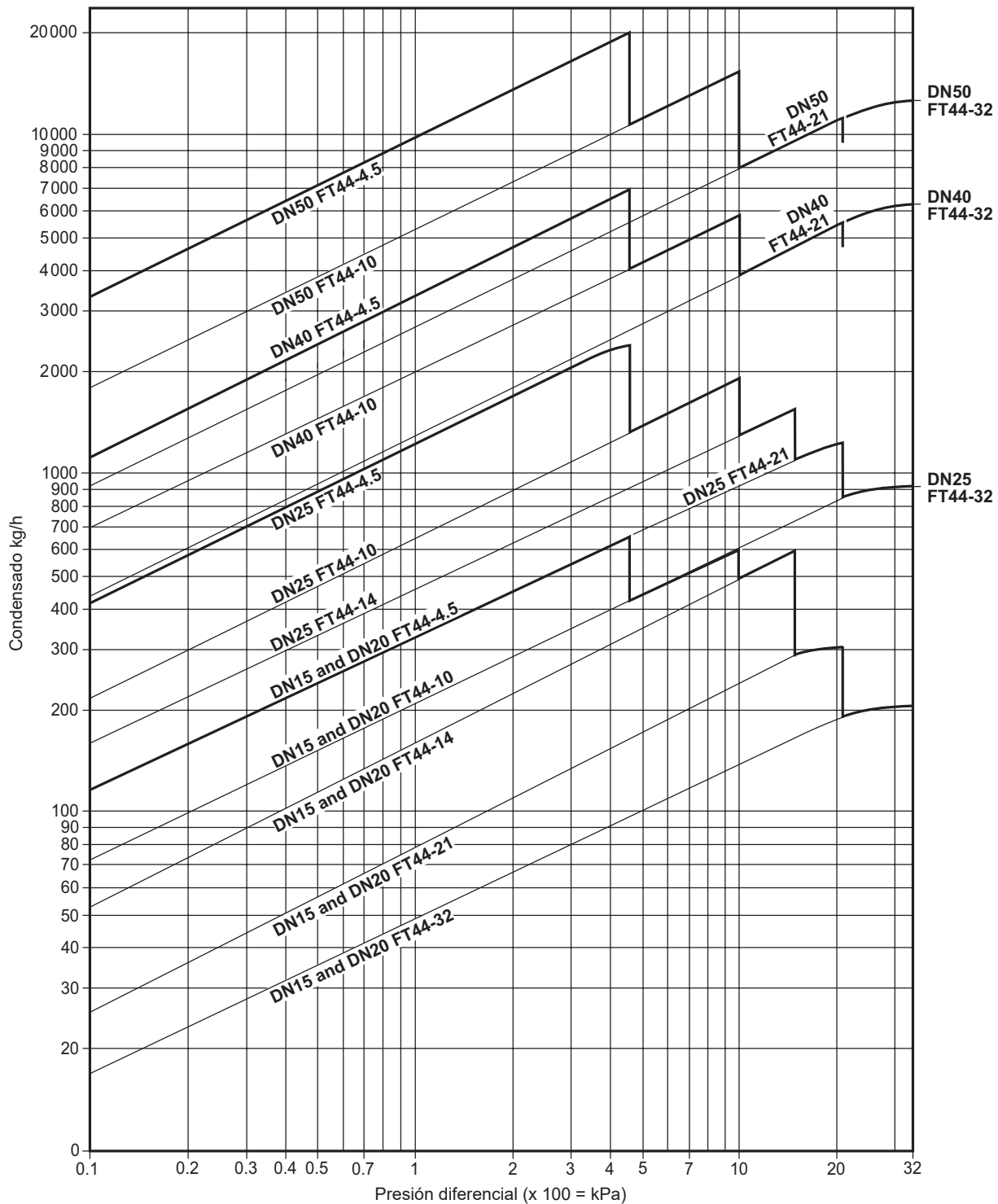
FT44

DN40 y DN50

En la imagen, la DN50

N.º Pieza		Material	
8	Boya y palanca	Acero inoxidable	BS 1449 304 S16
9	Bastidor de soporte	DN15, DN20 y DN25	Acero inoxidable
10	Armazón pivote	DN15, DN20 y DN25	Acero inoxidable
11	Pasador	DN15, DN20 y DN25	Acero inoxidable
12	Deflector de erosión		Acero inoxidable
17	Conjunto del eliminador de aire		Acero inoxidable
18	Junta del asiento del eliminador de aire		Acero inoxidable
19	Conjunto SLR		Acero inoxidable
20	Junta SLR		Acero
21	Empaquetadura SLR		Grafito
26	Placa de entrada	Solo DN40 y DN50	Acero inoxidable

Capacidades



Capacidades adicionales de agua fría del eliminador de aire termostático en condiciones de arranque

Las capacidades indicadas en el gráfico superior están basadas con descarga a la temperatura de saturación. En condiciones de arranque cuando el condensado está frío el purgador de aire termostático interno estará abierto y proporciona capacidad adicional a la válvula principal. La siguiente tabla muestra la capacidad mínima adicional de condensado a través del eliminador de aire.

ΔP (bar)		0,5	1	2	3	4,5	7	10	14	21	32
		Capacidad adicional mínima de agua fría (kg/h)									
DN15 y DN20	hasta 21 bar	450	600	780	1 040	1 140	1 350	1 530	1 750	2 300	-
	solo 32 bar	170	250	380	520	600	780	860	1 140	1 170	1 200
DN25, DN40 y DN50	hasta 21 bar	460	680	900	1 080	1 300	1 600	1 980	2 050	2 600	-
	solo 32 bar	90	120	350	460	600	850	900	1 020	1 200	1 300

Dimensiones/pesos (aproximados) en mm y kg

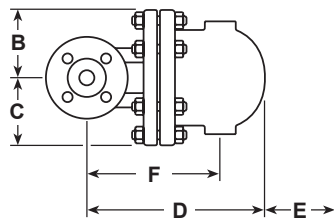
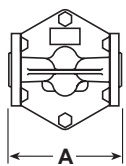
Notas:

- Las dimensiones entre paréntesis se refieren únicamente a las conexiones verticales.
- Las dimensiones cara a cara PN40 son conformes a la norma EN 26554 (serie 1).

Tamaño	PN40 A (A)	ASME 300 A (A)	ASME 150 A (A)	JIS/KS 20K A (A)	B	C
DN15	150 (150)	209 (150)	203 (150)	206 (150)	80	80
DN20	150 (150)	209 (150)	205 (150)	210 (150)	80	80
DN25	160 (160)	212 (160)	208 (160)	210 (160)	115	85
DN40	230 (230)	327 (230)	321 (230)	322 (230)	130	115
DN50	230 (230)	320 (230)	313 (230)	311 (230)	141	123

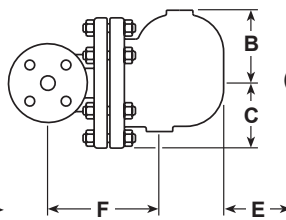
FT44

DN15 y DN20



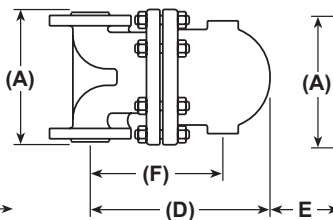
FT44

DN25, DN40 y DN50



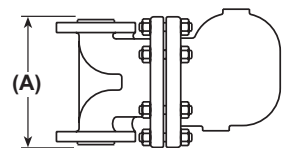
FT44V

DN15 y DN20



FT44V

DN25, DN40 y DN50



Tamaño	PN40	ASME 300	ASME 150	JIS/KS 20K	Todo			PN40	ASME/ JIS/KS	Todo			PN40	ASME/ JIS/KS	Todo		Peso
	A	A	A	A	(A)	B	C	D	D	(D)	E	F	F	(F)	(F)		
DN15	150	209	203	206	(150)	80	80	215	163	(215)	120	155	103	(155)	10,8		
DN20	150	209	205	210	(150)	80	80	225	163	(225)	120	165	103	(165)	10,8		
DN25	160	212	208	210	(160)	115	85	276	209	(280)	170	215	147	(218)	15,0		
DN40	230	327	321	322	(230)	130	115	326	248	(337)	200	200	121	(210)	33,0		
DN50	230	320	313	311	(230)	141	123	332	251	(347)	200	235	154	(250)	34,0		

Información de seguridad, instalación y mantenimiento

Para más información sobre seguridad, instalación y mantenimiento, ver las instrucciones que acompañan al equipo (IM-S02-30).

Nota de instalación:

El FT44 debe instalarse con la dirección de flujo según se indica en la placa de características y con la boya y palanca en un plano horizontal de forma que la boya suba y baje en plano vertical

Eliminación

Este producto es reciclable. No es perjudicial para el medio ambiente si se toman las precauciones adecuadas para su eliminación.

Cómo hacer un pedido

Ejemplo: 1 Spirax Sarco DN25 FT44-14 purgador de vapor de boya cerrada, con brida según EN 1092 PN40 con cuerpo y tapa de acero al carbono y eliminador de aire termostático.

Recambios

Los recambios disponibles se representan con líneas continuas. Las piezas dibujadas con una línea gris no se suministran como recambio.

Recambios disponibles

Conjunto de válvula principal con boya (purgadores horizontales DN15, DN20 y DN25)*	5, 6, 7, 8, 9, 10, 11
Conjunto de válvula principal con deflector de erosión integrado (DN40 y 50)** (especificar purgador horizontal o vertical)	5, 6, 7, 12, 26
Conjunto de válvula principal con boya y deflector de erosión (solo purgadores verticales DN15 y DN20)	5, 6, 7, 8
Boya esférica (DN40 y DN50)	8
Conjunto del eliminador de aire	17, 18
Válvula de aguja ajustable manualmente (SLR - Conjunto de cierre de vapor) y conjunto de eliminador de aire (FT44-C)	17, 18, 19, 20, 21
Juego completo de juntas (3 de cada)	3, 6, 18, 20

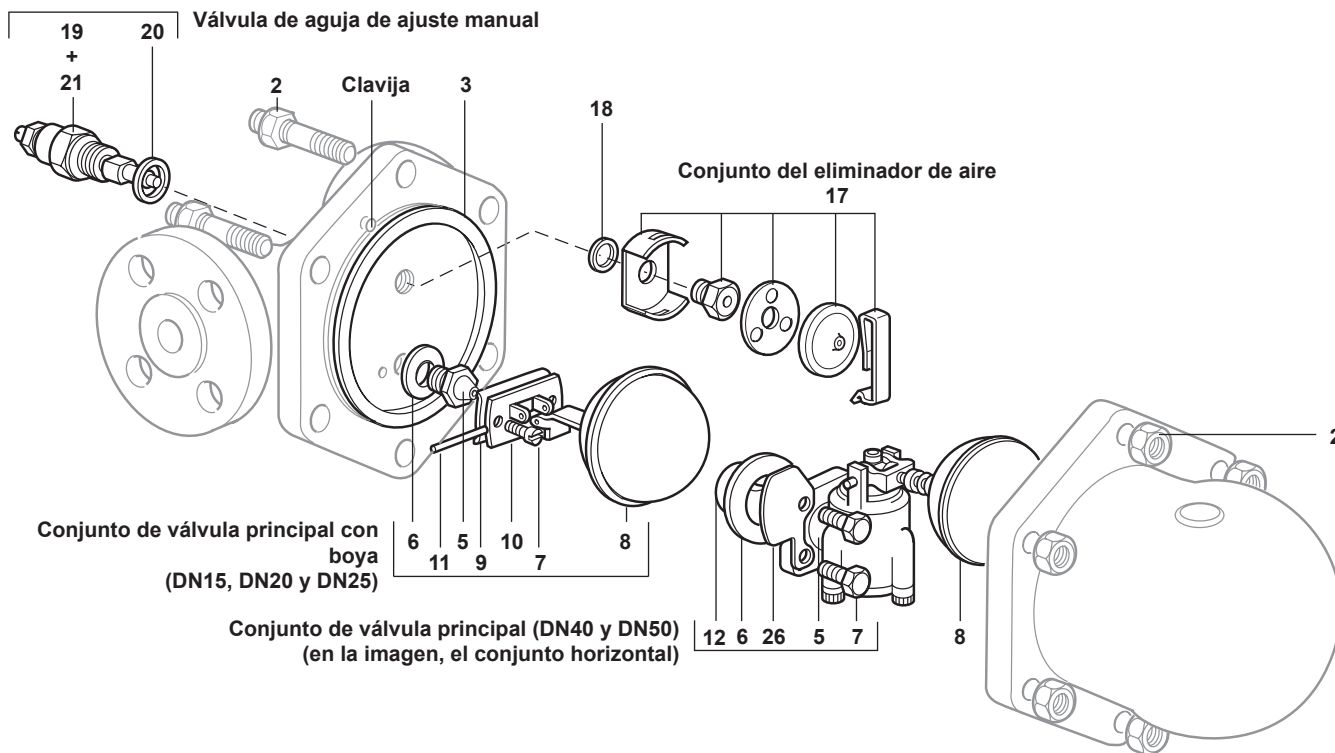
* En los purgadores horizontales, el deflector de erosión de los DN15, DN20 y DN25 se introduce a presión en el cuerpo durante la fabricación y no está disponible como repuesto.

** No hay deflector de erosión en los purgadores verticales.



Cómo pedir repuestos



Pida siempre los recambios utilizando la descripción que figura en la columna "Recambios disponibles" e indique el tamaño y el tipo de purgador, incluido el intervalo de presión y la orientación, es decir: conexiones horizontales o verticales.

Ejemplo: 1 - Conjunto de válvula principal para un purgador de vapor de boya cerrada Spirax Sarco DN40 FT44-4,5V, con conexiones verticales.



Pares de apriete recomendados

Artículo	Tamaño	 mm		N m
2	DN15, DN20 y DN25	17 A/F	M10 x 60	19 - 22
	DN40	24 A/F	M16 x 85	60 - 66
	DN50	24 A/F	M16 x 85	80 - 88
5	DN15, DN20 y DN25	17 A/F		50 - 55

Artículo	Tamaño	 mm		N m
7	DN15, DN20 y DN25		M5 x 20	2,5 - 2,8
	DN40	10 A/F	M6 x 20	10 - 12
	DN50	13 A/F	M8 x 20	20 - 24
17		17 A/F		50 - 55
19		22 A/F		50 - 55