

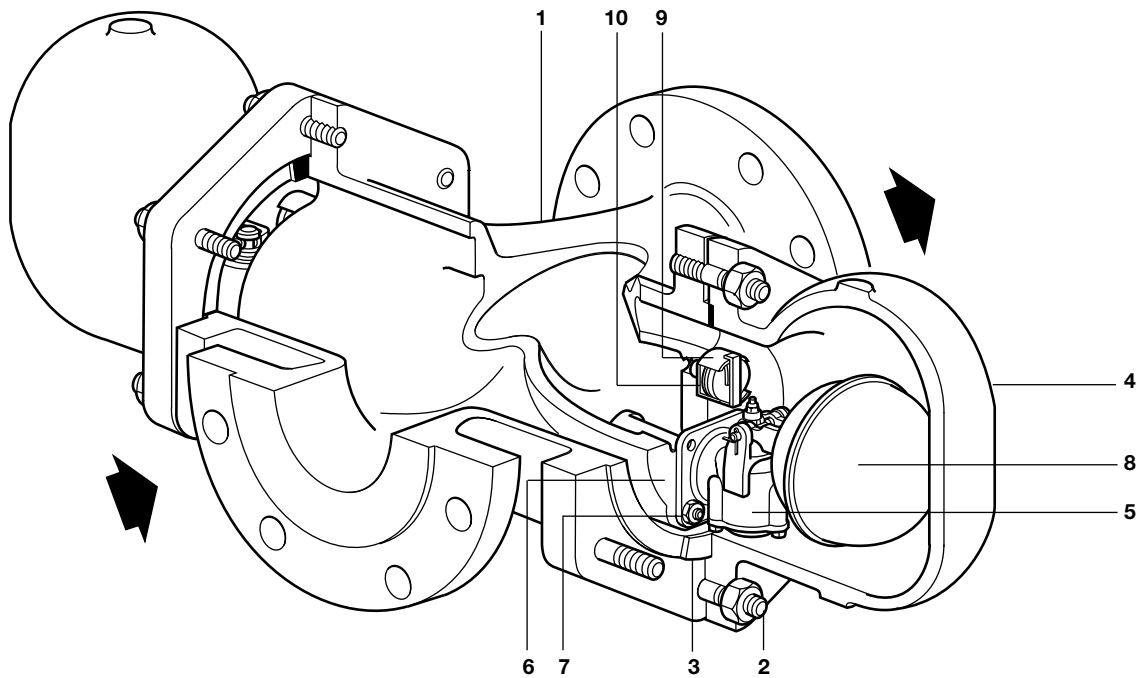


TI-S02-22  
ST Issue 9

# Purgador de boya cerrada FT43 en hierro fundido DN80 y DN100

## Tamaños y conexiones

DN80 y 100 - Bridas estándar EN 1092 PN16.  
Bajo pedido bridas JIS 10, KS 10 y ASME 125.



## Descripción

El FT43 es un purgador de boya cerrada de hierro fundido con internos en acero inoxidable y eliminador termostático de aire. Disponible con conexiones horizontales con bridas. Bajo pedido se puede entregar con las tapas taladradas y roscadas a 3/8" BSP o NPT para instalar una válvula de purga.

## Normativas

Este producto cumple totalmente con los requisitos de la Directiva Europea de Equipos a Presión y lleva la marca CE cuando lo precisa.

## Certificados

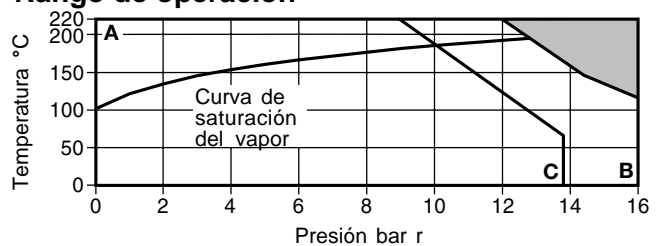
Disponible de informe típico de fabricante.

**Nota:** Los certificados/requerimientos de inspección deben solicitarse con el pedido.

## Materiales

No.	Parte	Material
1	Cuerpo	Hierro fundido DIN 1691 GG 20
2	Espárragos y tuercas tapa	Acero BS4439 Gr 8.8 BS 3692 Gr 8
3	Junta tapa	Grafito laminado reforzado
4	Tapa	Hierro fundido EN JL 1040
5	Válvula principal	Acero inoxidable BS 3146 Pt2 ANC 2
6	Junta válvula principal	Grafito laminado reforzado
7	Espárragos y tuercas válvula principal	Acero inoxidable BS 6105 A4-80
8	Flotador	Acero inoxidable BS 1449 304 S16
9	Eliminador de aire	Acero inoxidable
10	Junta eliminador de aire	Acero inoxidable BS 1449 409 S19

## Rango de operación (ISO 6552)

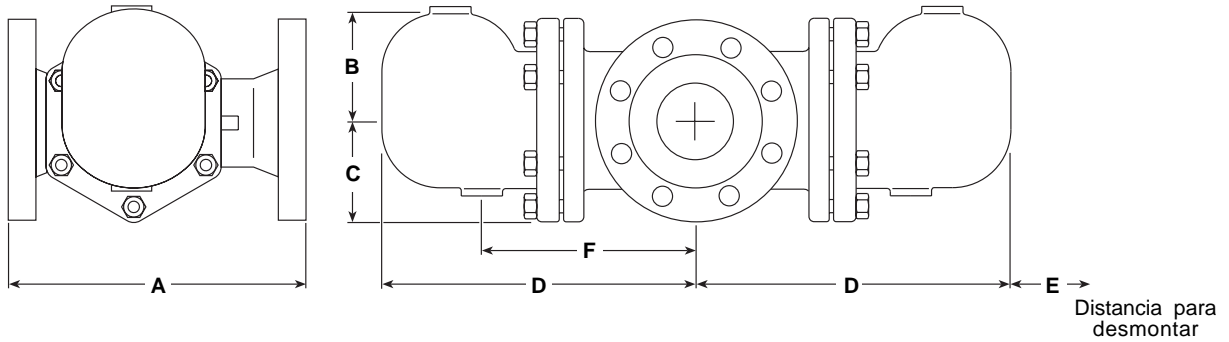


El purgador no puede trabajar en esta zona.

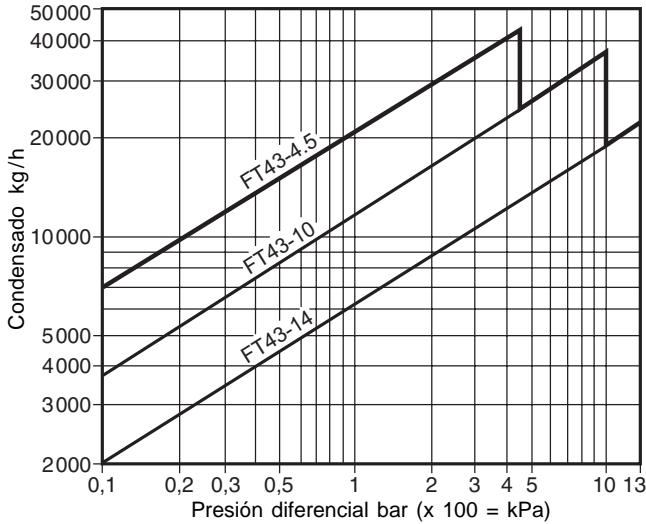
A - B Bridas EN 1092 PN16.  
A - C Bridas ASME 125 y JIS/KS 10.

Condiciones de diseño del cuerpo	PN16	
PMA - Presión máxima admisible	16 bar r a 120°C	
TMA - Temperatura máxima admisible	220°C a 12,1 bar r	
Temperatura mínima admisible	0°C	
PMO - Presión máxima de trabajo para vapor saturado	limitado a la ΔPMX	
TMO - Temperatura máxima de trabajo	220°C a 12,1 bar r	
Temperatura mínima de trabajo	0°C	
<b>Nota:</b> Para temperaturas inferiores consultar con Spirax Sarco		
	<b>FT43-4.5</b>	4,5 bar
ΔPMX - Presión diferencial máxima	<b>FT43-10</b>	10 bar
	<b>FT43-14</b>	13 bar
Prueba hidráulica	24 bar r	

First for Steam Solutions



**Capacidades - DN80 y DN100**



**Capacidades adicionales para agua fría por el eliminador de aire termostático en puestas en marcha**

Las capacidades indicadas están basadas con descarga a la temperatura de saturación. Bajo condiciones de subenfriamiento, el eliminador de aire proporciona una descarga adicional. En puestas en marcha el elemento termostático está totalmente abierto aumentando la capacidad.

$\Delta p$ (bar)	0,5	1	2	3	4,5	7	10	13
Tamaño	Capacidad mínima adicional para agua fría (kg/h)							
DN80	1 080	1 200	1 240	1 340	1 400	2 000	2 600	3 200
DN100								

**Dimensiones/ peso (aproximados) en mm y kg**

Tamaño	JIS/KS		B	C	D	E	F	Peso	
	PN16	10 ASME							
DN80	350	350	343	140	123	387	200	310	72
DN100	352	350	350	140	123	387	200	310	74

**Instalación y mantenimiento**

El producto se suministra con Instrucciones de Instalación y Mantenimiento, ver IM-S02-30. El purgador debe instalarse con el flotador y palanca en un plano horizontal y con la flecha de la placa características indicando hacia abajo.

**Eliminación**

Este producto es totalmente reciclable. No es perjudicial con el medio ambiente si se elimina con las precauciones adecuadas.

**Como pasar pedido**

**Ejemplo:** 1 - Purgador Spirax Sarco FT43-4.5 de DN100 bridas EN 1092 PN16 con eliminador de aire.

**Recambios**

Las piezas de recambio disponibles se indican con línea de trazo continuo. Las piezas dibujadas con línea de trazos, no se suministran como recambio.

**Available spares**

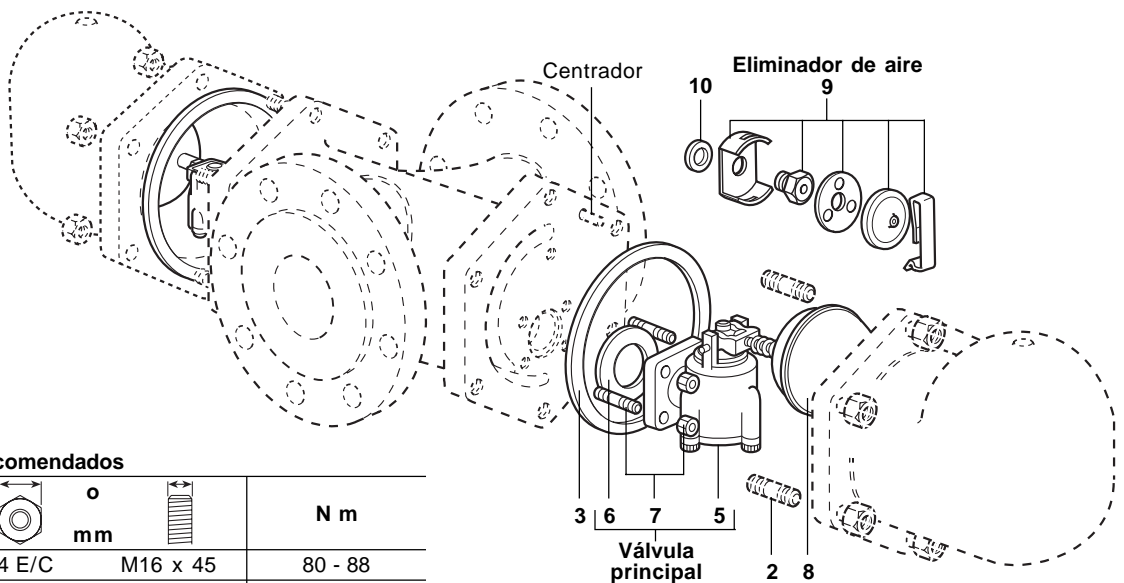
Válvula principal	5, 6, 7
Flotador y palanca	8
Eliminador de aire	9, 10
Juego de juntas	3, 6, 10

**Nota:** Para un reacondicionamiento completo, se necesitarán dos juegos completos de recambios, excepto juntas y válvula principal.



**Como pasar pedido**

Al pasar pedido debe usarse la nomenclatura señalada en el cuadro anterior, indicando el tamaño y tipo de purgador.

**Ejemplo:** 1 - Eliminador de aire para purgador Spirax Sarco FT43-45 de DN80.



**Pares de apriete recomendados**

Item		$\phi$ mm		N m
2	24 E/C		M16 x 45	80 - 88
7	13 E/C		M8 x 20	20 - 24
9	17 E/C			50 - 55