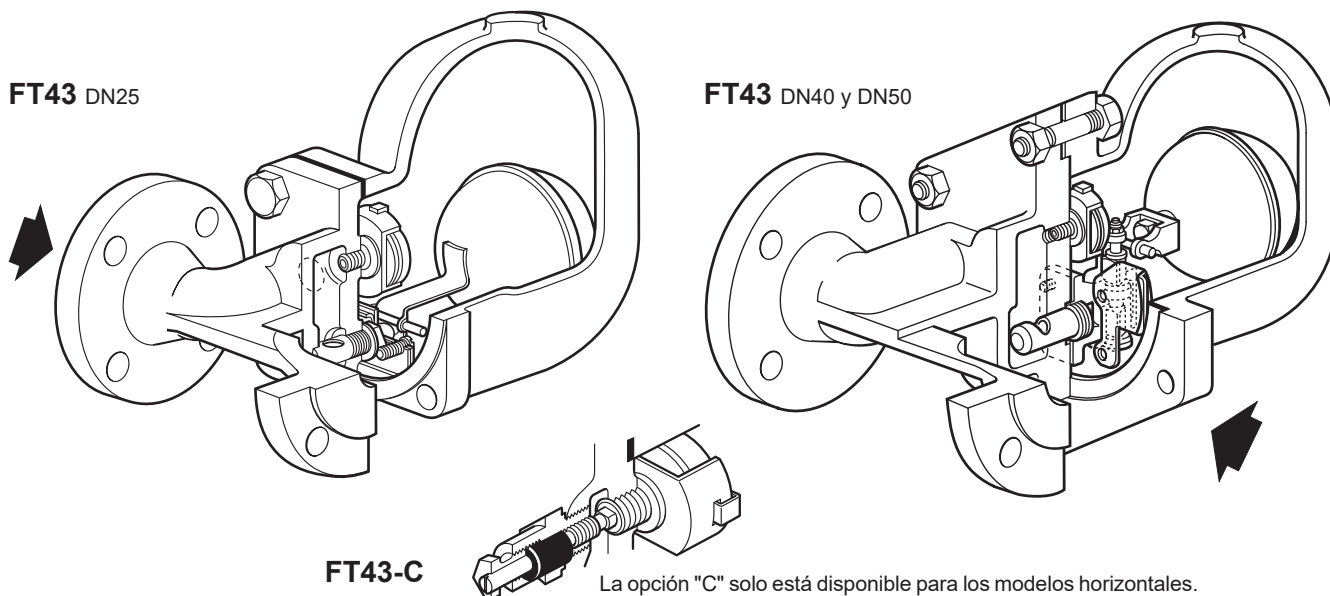


spirax sarco

FT43

Purgador de vapor de boya cerrada en hierro fundido DN25 a DN50



FT43-C

La opción "C" solo está disponible para los modelos horizontales.

Descripción

El FT43 es un purgador de vapor de boya cerrada con cuerpo de hierro fundido, componentes internos de acero inoxidable y eliminador de aire automático. El purgador se entrega con conexiones embridadas integradas y se puede mantener sin interrumpir las tuberías. Conexiones verticales con bridas, disponibles para todos los tamaños. A continuación se ilustra claramente la dirección del flujo para el purgador horizontal. Con purgadores orientados verticalmente, el flujo es solo hacia abajo.

Opciones disponibles

- FT43 - Flujo horizontal
- FT43V - Flujo vertical

Normativas

Este producto cumple plenamente con los requisitos de la Directiva Europea de Equipos a Presión y la Normativa de Equipos a Presión (Seguridad) del Reino Unido y lleva la marca **CE** cuando así se requiere.

Certificación

Este producto está disponible con un Informe de Ensayo Típico del fabricante.

Nota: Los certificados/requerimientos de inspección deben solicitarse con el pedido.

Extras opcionales

Los modelos horizontales del FT43 pueden equiparse con una **válvula de aguja de ajuste manual** (designada "C" en la nomenclatura, es decir, FT43-C). Esta opción incluye un **dispositivo antibloqueo por vapor (SLR)** además del eliminador de aire estándar. Los modelos verticales pueden suministrarse con un SLR o un eliminador de aire. El modelo "C" no está disponible en un modelo vertical FT43V. Para más información consultar con Spirax Sarco.

La **parte superior de la cubierta puede taladrarse y roscarse 3/8" BSP o NPT** para instalar un conducto de equilibrado si se solicita en el momento de hacer el pedido.

La **parte inferior de la cubierta puede taladrarse y roscarse 3/8" BSP o NPT** para instalar un grifo de vaciado si se solicita en el momento del pedido.

Tamaños y conexiones de tuberías

DN25, DN40 y DN50

Nota: Sentido del caudal, para los purgadores de orientación horizontal FT43, mirando hacia el cuerpo:

- DN25 de izquierda a derecha (Izq.-Der.). (Los modelos Der.-Izq. solo están disponibles para DN25 FT43TV PN16)
- DN40 y DN50 es de derecha a izquierda (Der.-Izq.). La dirección del flujo, para los purgadores FT43V orientados verticalmente, es solo hacia abajo.

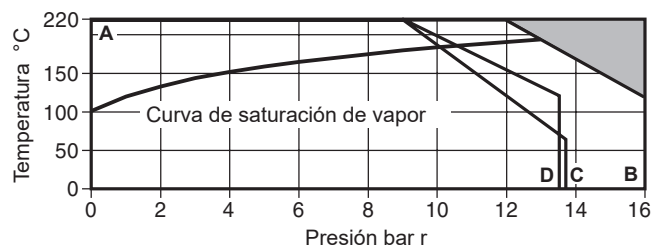
Solo el tamaño DN25 está disponible con conexiones de brida JIS/KS con flujo vertical hacia abajo FT43V.

Bridas estándar son EN 1092 PN16 con dimensiones cara a cara según EN 26554 (Serie 1).

Bajo pedido - También hay disponibles bridas ASME B 16.1 Clase 125 y JIS / KS 10.

Nota: Las bridas ASME se entregan con orificios roscados para recibir pernos de brida. Las bridas JIS / KS se suministrarán taladradas normalmente con orificios para pernos lisos.

Límites de presión/temperatura



El producto **no debe** utilizarse en esta zona.

A - B Embridada EN 1092 PN16.

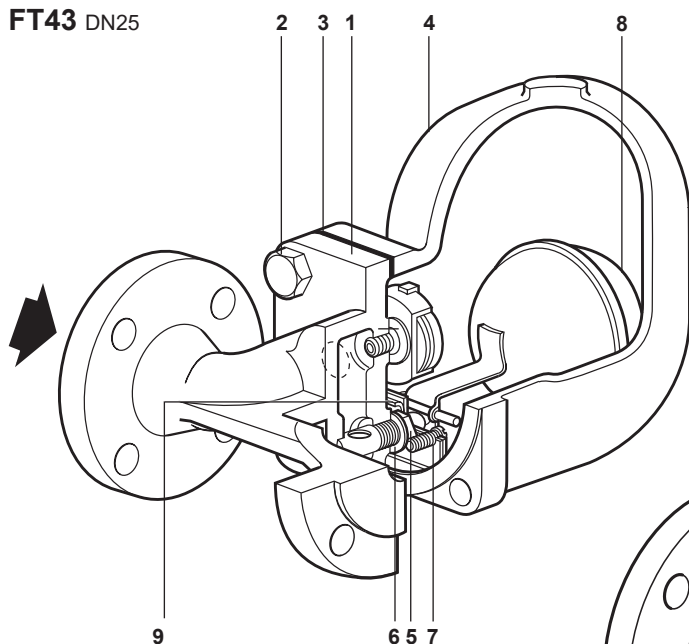
A - C Embridada ASME 125.

A - D Bridas PN16 Bridas JIS/KS 10

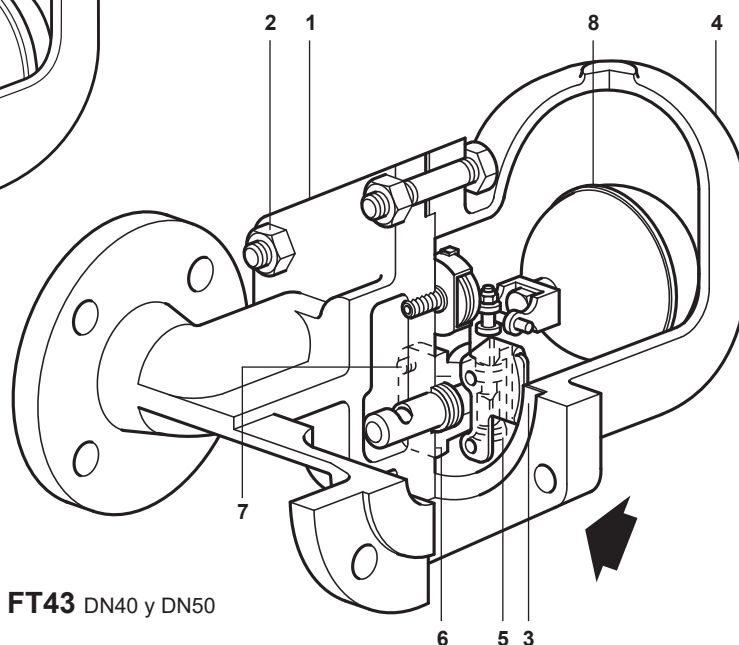
Condiciones de diseño del cuerpo		PN16
PMA	Presión máxima admisible	16 bar r a 120 °C
TMA	Temperatura máxima permitida	220 °C a 12,1 bar r
Temperatura mínima admisible		0 °C
PMO	Presión máxima de trabajo para suministro de vapor saturado Nota: Los purgadores DN40 y DN50 están limitados a una PMO igual a PMX	13 bar r a 195 °C
TMO	Temperatura máxima de trabajo	220 °C a 12,1 bar r
Temperatura mínima de trabajo		0 °C
Nota: Para temperaturas de trabajo inferiores, consulte con Spirax Sarco		
	FT43-4.5	4,5 bar
ΔPMX	FT43-10	10 bar
	FT43-14	13 bar
Diseñada para una prueba de presión hidráulica en frío máxima de:		24 bar r
Nota: Con los internos instalados, la presión de prueba no debe superar ΔPMX		

Materiales

FT43 DN25



FT43 DN40 y DN50

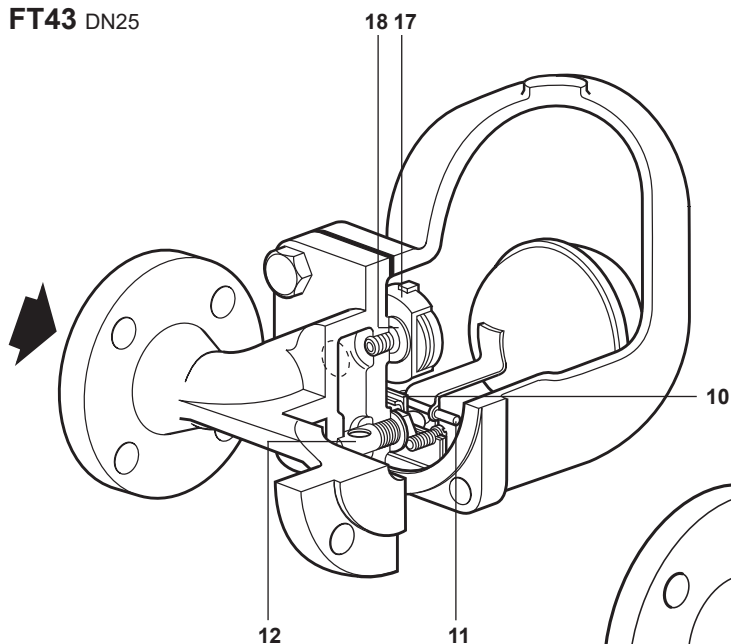


N.º	Pieza	Material	
1	Cuerpo	Hierro	EN-JL 1040
	Tornillos de la tapa	DN25	Acero BS 3692 Gr. 8,8
2	Perno de cubierta	Acero	BS 4882 - B7M
	Tuercas tapa	Acero	BS 3692 Gr. 8,8
3	Junta de cubierta	Grafito laminado reforzado	
4	Cubierta	Hierro	EN-JL 1040
	Asiento de válvula	DN25	Acero inoxidable BS 970 431 S29
5	Válvula principal con deflector	DN40, DN50	Acero inoxidable BS 3146 Parte 2 Anc 2
	Junta del asiento de válvula	DN25	Acero inoxidable BS 1449 304 S11
6	Junta del conjunto de la válvula principal	DN40, DN50	Grafito laminado reforzado
	Pernos de montaje del bastidor pivotante	DN25	Acero inoxidable BS 4183 18/8
7	Tornillos conjunto obturador	DN40	BS 970 304 S16
	Espárragos y tuercas	DN50	BS 6105 A4.80
	Boya y palanca	DN25	Acero inoxidable BS 1449 304 S16
8	De boya	DN40, DN50	Acero inoxidable BS 1449 304 S16
9	Bastidor de soporte	Acero inoxidable	BS 1449 304 S16

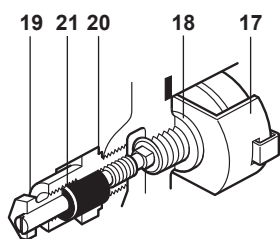
Materiales continúa en la página siguiente

Materiales (continuación)

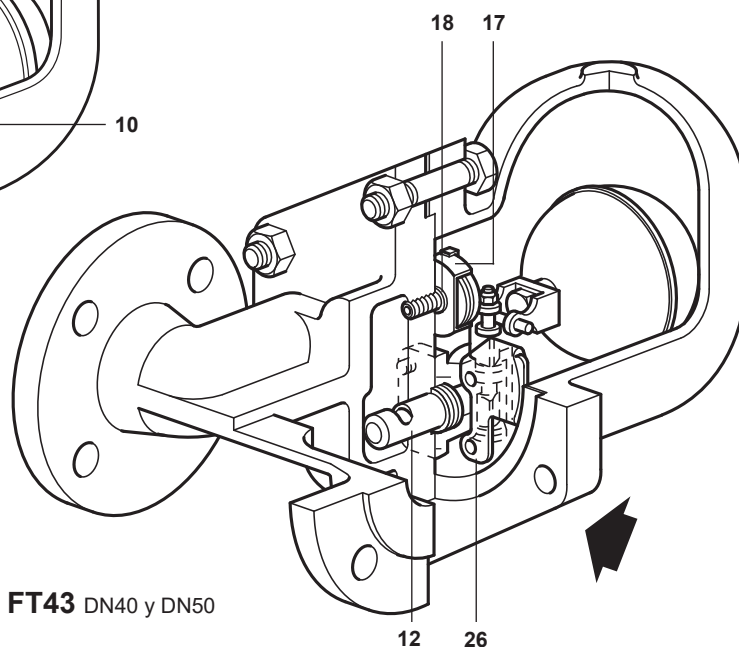
FT43 DN25



FT43-C

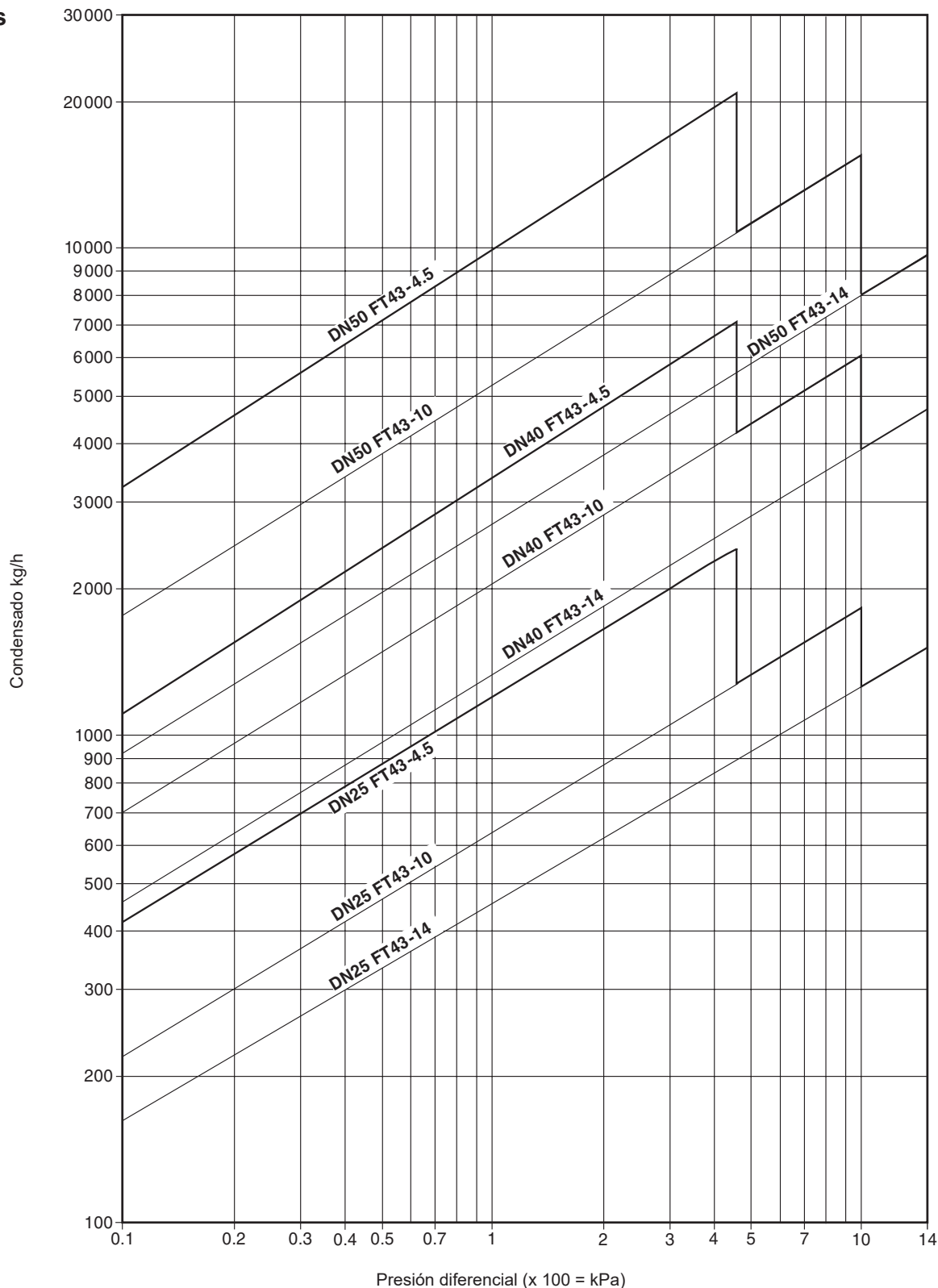


FT43 DN40 y DN50



N.º	Pieza	Material	
10	Armazón pivote	Acero inoxidable	BS 1449 304 S16
11	Pasador	Acero inoxidable	
12	Deflector de erosión	Acero inoxidable	BS 970 431 S29
17	Conjunto del eliminador de aire	Acero inoxidable	
18	Junta del asiento del eliminador de aire	Acero inoxidable	BS 1449 409 S19
19	Conjunto SLR	Acero inoxidable	BS 970 303 S21
20	Junta SLR	Acero dulce	BS 1449 CS4
21	Empaquetadura SLR	Grafito	
26	Placa de entrada	DN40, DN50 Acero inoxidable	BS 1449 304 S15

Capacidades



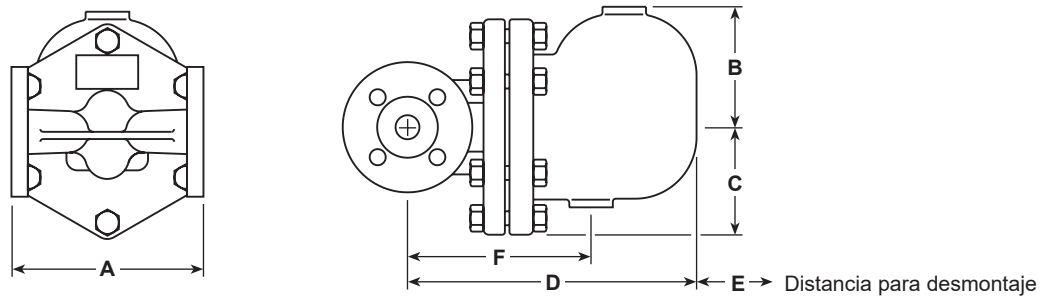
Capacidades adicionales de agua fría del eliminador de aire termostático en condiciones de arranque

Las capacidades indicadas en el gráfico superior están basadas con descarga a la temperatura de saturación. En condiciones de puesta en marcha cuando el condensado está frío el eliminador de aire termostático interno está abierto proporcionando una descarga adicional. En la tabla siguiente se indican las capacidades mínimas adicionales de agua fría del eliminador de aire.

ΔP (bar)	0,5	1	2	3	4,5	7	10	14
	Capacidad adicional mínima de agua fría (kg/h)							
DN25, DN40 y DN50	460	680	900	1 080	1 300	1 600	1 980	2 050

Dimensiones / pesos (aproximados) en mm y kg

En la imagen, **FT43** DN40 y DN50



Tamaño	A *		B	C	D	E	F	Peso
	PN16 JIS/KS 10	ASME 125						
DN25	160	148	110	80	245	160	215	8,3
DN40	230	221	128	110	330	200	200	21,5
DN50	230	220	140	126	340	200	225	30,5

* Las **dimensiones cara a cara** para PN16 son conformes a la norma ISO 6554; para otras variantes de brida, póngase en contacto con Spirax Sarco.

Información de seguridad, instalación y mantenimiento

Para más información sobre seguridad, instalación y mantenimiento, ver las instrucciones que acompañan al equipo (IM-S02-30).

Nota de instalación:

El FT43 debe instalarse con la dirección de flujo según se indica en la placa de características y con la boya y palanca en un plano horizontal de forma que la boya suba y baje en plano vertical

Eliminación

Este producto es reciclable. No es perjudicial para el medio ambiente si se toman las precauciones adecuadas para su eliminación.

Cómo hacer un pedido

Ejemplo: 1 Purgador de vapor de boya cerrada Spirax Sarco DN25 FT43-4.5, embridado según EN 1092 PN16 con cuerpo y cubierta de hierro fundido con eliminador de aire termostático.

Recambios

Los recambios disponibles se representan con líneas continuas. Las piezas indicadas con línea de trazos, no se suministran como recambio.

Recambios disponibles

Conjunto de válvula principal completo con boya cerrada (purgadores horizontales DN25)*	5, 6, 7, 8, 9, 10, 11
Conjunto de válvula principal con deflector de erosión (DN40 y DN50) (especificar purgador horizontal o vertical)**	5, 6, 7, 12, 26
Boya esférica (DN40 y DN50)	8
Conjunto del eliminador de aire	17, 18
Válvula manual antibloqueo por vapor y eliminador de aire	17, 18, 19, 20, 21
Juego completo de juntas (paquete de 3)	3, 6, 20

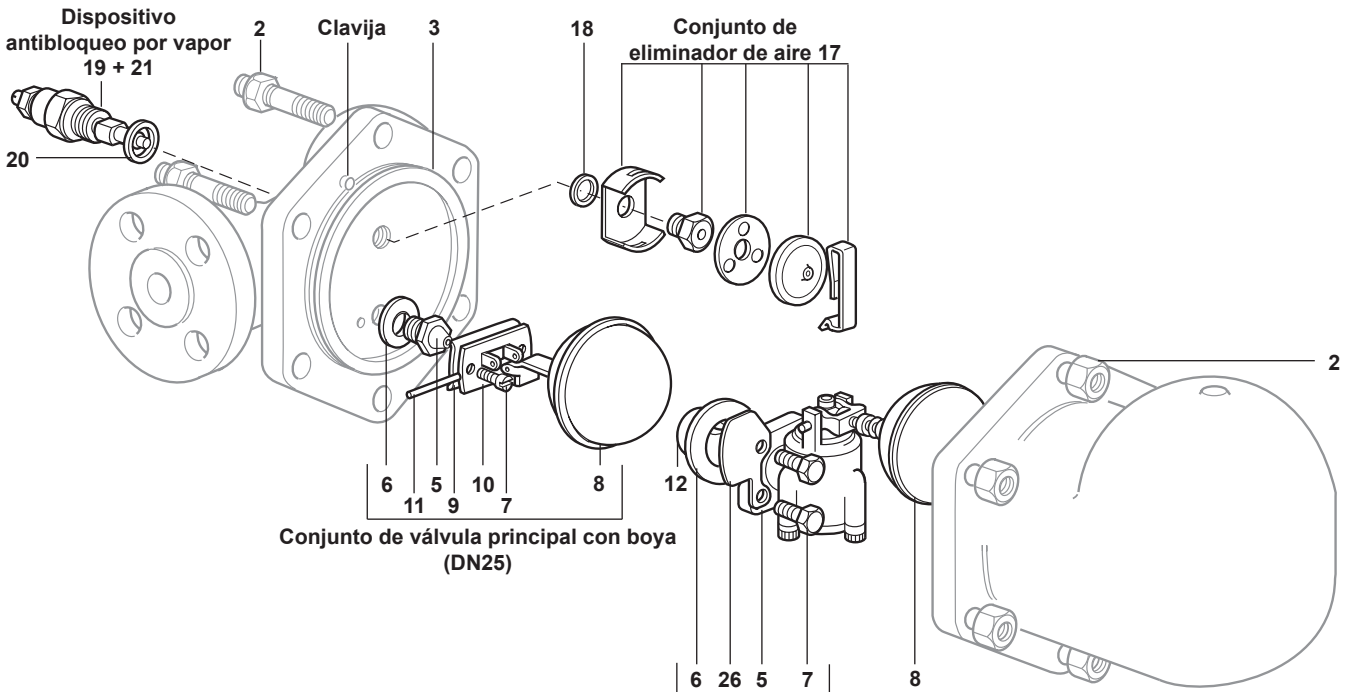
* En los purgadores horizontales, el deflector de erosión de DN25 se introduce a presión en el cuerpo durante la fabricación y no está disponible como repuesto.

** No hay deflector de erosión en los purgadores verticales.

Cómo pedir repuestos



Pida siempre los recambios utilizando la descripción que figura en la columna "Recambios disponibles" e indique el tamaño y el tipo de purgador, incluido el intervalo de presión y la orientación, es decir, conexiones horizontales o verticales.

Ejemplo: 1 - Conjunto de eliminador de aire para un purgador de vapor de boya esférica Spirax Sarco DN25 FT43-4.5, con conexiones horizontales.



Conjunto de válvula principal (DN40 y 50)(en la imagen, el conjunto horizontal)

Pares de apriete recomendados

Artículo	Pieza			N m
		o mm		
2	DN25	17 A/F	M10 x 30	29 - 33
	DN40	19 A/F	M12 x 60	60 - 66
	DN50	24 A/F	M16 x 70	80 - 88
5	DN25			50 - 50
	DN25		M5 x 20	2,5 - 2,8
7	DN25			
	DN40	10 A/F	M6 x 20	10 - 12
	DN50	13 A/F	M8 x 20	20 - 24
17		17 A/F		50 - 55
19		22 A/F		50 - 55