



Cert. No. LRQ 0963008

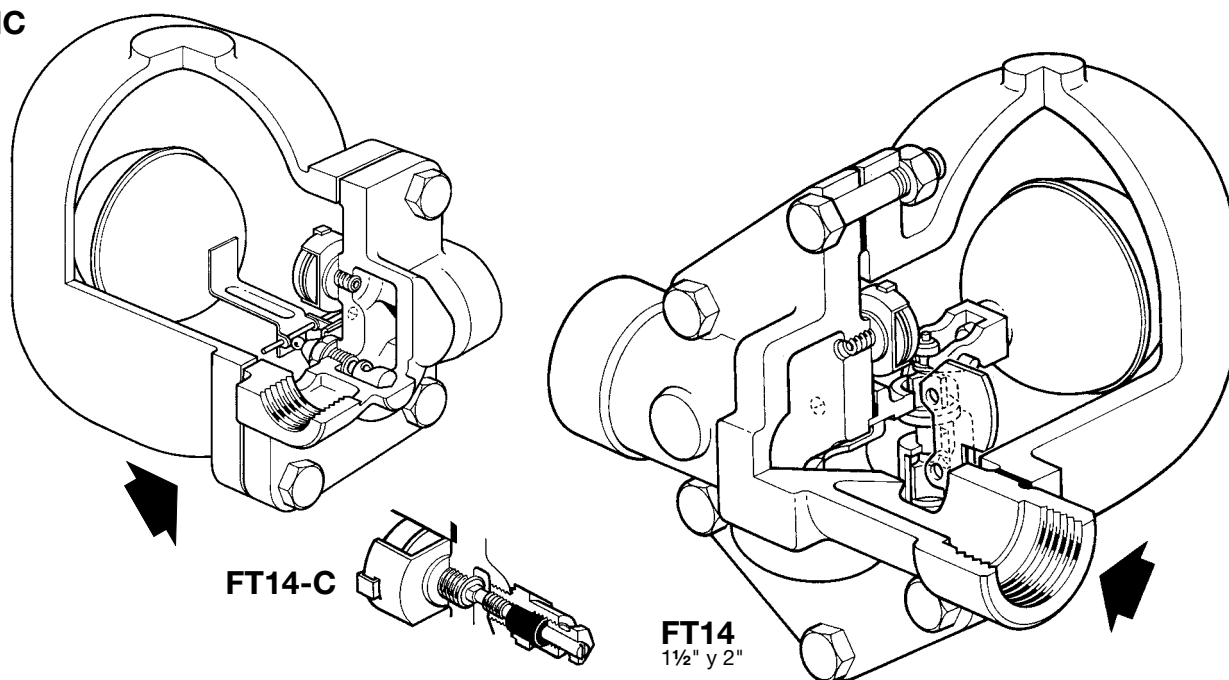
ISO 9001

# spirax sarco

**TI-S02-27**  
 ST Issue 8

## Purgador de boya cerrada FT14 y FT14HC (1" HC, 1¼", 1½" y 2")

**FT14HC**  
 1"

**FT14**  
 1¼"

**FT14-C**
**FT14**  
 1½" y 2"

### Descripción

El FT14 y FT14 HC son purgadores para vapor de boya cerrada en fundición nodular con partes internas en acero inoxidable y eliminador termostático de aire incorporado. Solo disponible con conexiones horizontales y se puede realizar el mantenimiento sin desmontar de la línea. La dirección de flujo está indicada en el cuerpo.

### Modelos disponibles

**FT14** Estándar 1¼", 1½" y 2"

**FT14HC** Alta capacidad (solo 1") - De estándar el FT14HC está disponible con dirección de flujo de izquierda a derecha o de derecha a izquierda. Indicar dirección de flujo deseada al pasar pedido.

**Nota:** Estos purgadores están disponibles con internos de 4,5; 10 o 14 bar ( $\Delta$ PMX).

### Cápsula

La cápsula BP99/32 que se usa en los purgadores de vapor FT14 y FT14HC se puede usar con 150°C de recalentamiento a 0 bar r y 50°C recalentamiento a 32 bar r.

**Extras opcionales** solo se suministran si se especifican al pasar pedido

**Una válvula de aguja manual** (designado como 'C' en la nomenclatura - **FT14-C**) puede montarse en el purgador para usarse como **dispositivo antibloqueo por vapor (SLR)** además del eliminador de aire estándar. Para más información consultar con Spirax Sarco.

Se puede suministrar la **parte superior de la tapa con orificio roscado de 3/8" BSP o NPT** para instalar una línea de equilibrio.

Se puede suministrar la **parte inferior de la tapa con orificio roscado de 3/8" BSP o NPT** para instalar una válvula de drenaje.

### Normativas

Este producto cumple totalmente con los requisitos de la Directiva Europea de Equipos a Presión 97/23/EC.

### Certificados

Dispone de Informe típico de pruebas del fabricante. **Nota:** Los certificados/requerimientos de inspección deben solicitarse con el pedido.

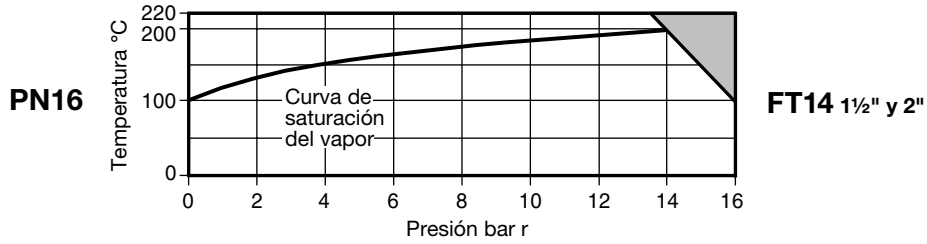
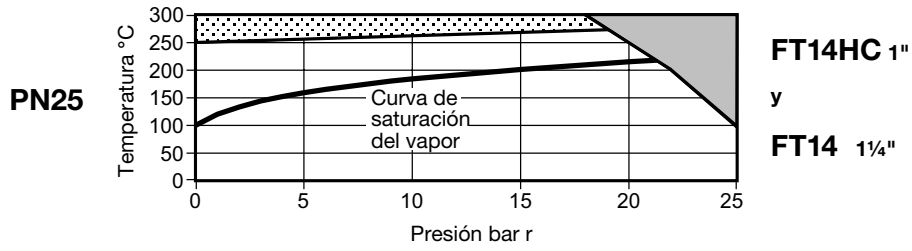
**Tamaños y conexiones** 1" (solo FT14HC), 1¼", 1½" y 2" rosca BSP o NPT.

**Rango de operación** Ver página 2 para límites de presión y temperatura.

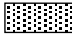
**Materiales** Ver página 3 para lista de materiales.

**Capacidades** Ver página 3 para capacidades.

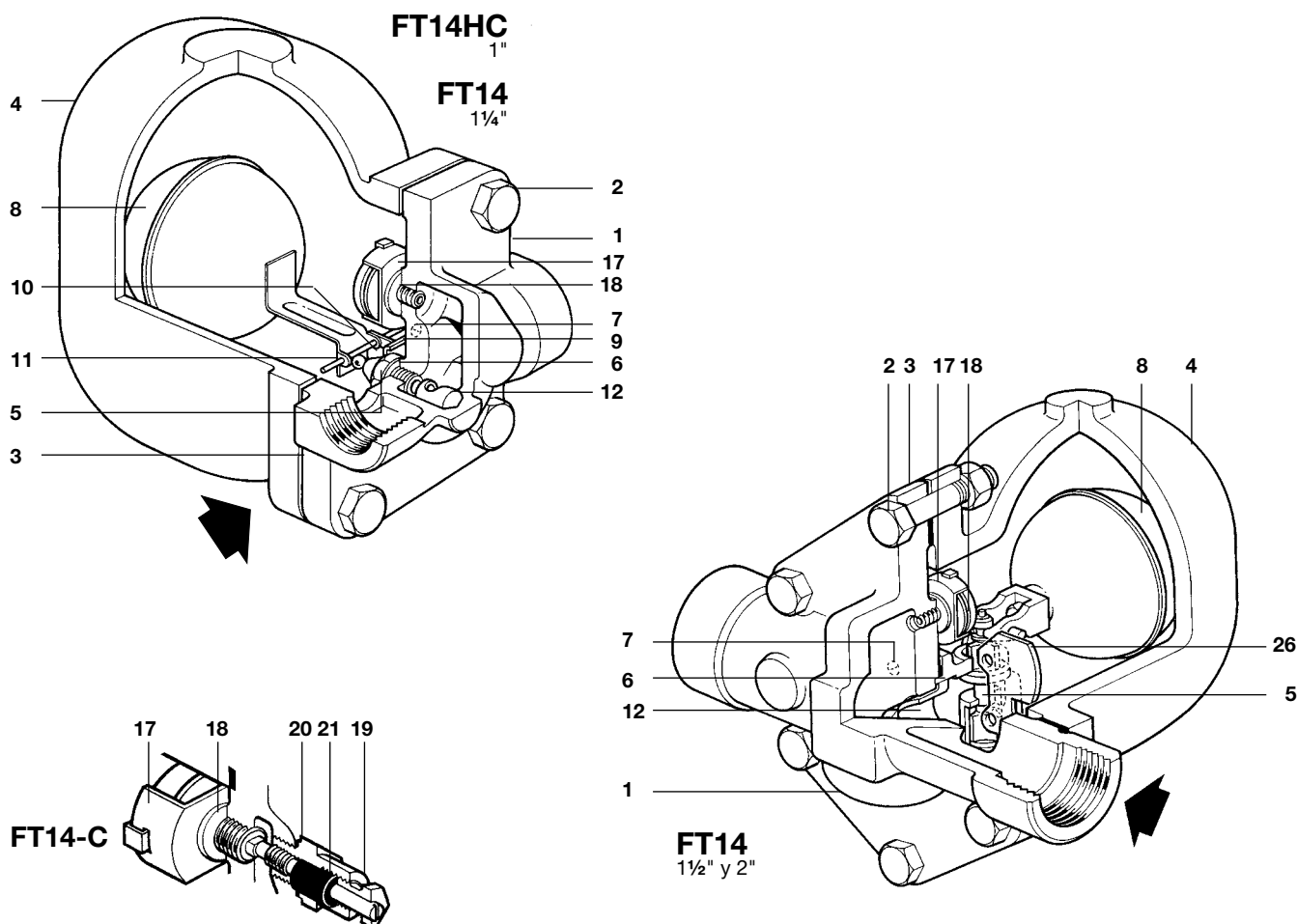
**Rango de operación**



 El purgador **no puede** trabajar en esta zona.

 El purgador no debe trabajar en esta zona para evitar dañar el mecanismo interno.

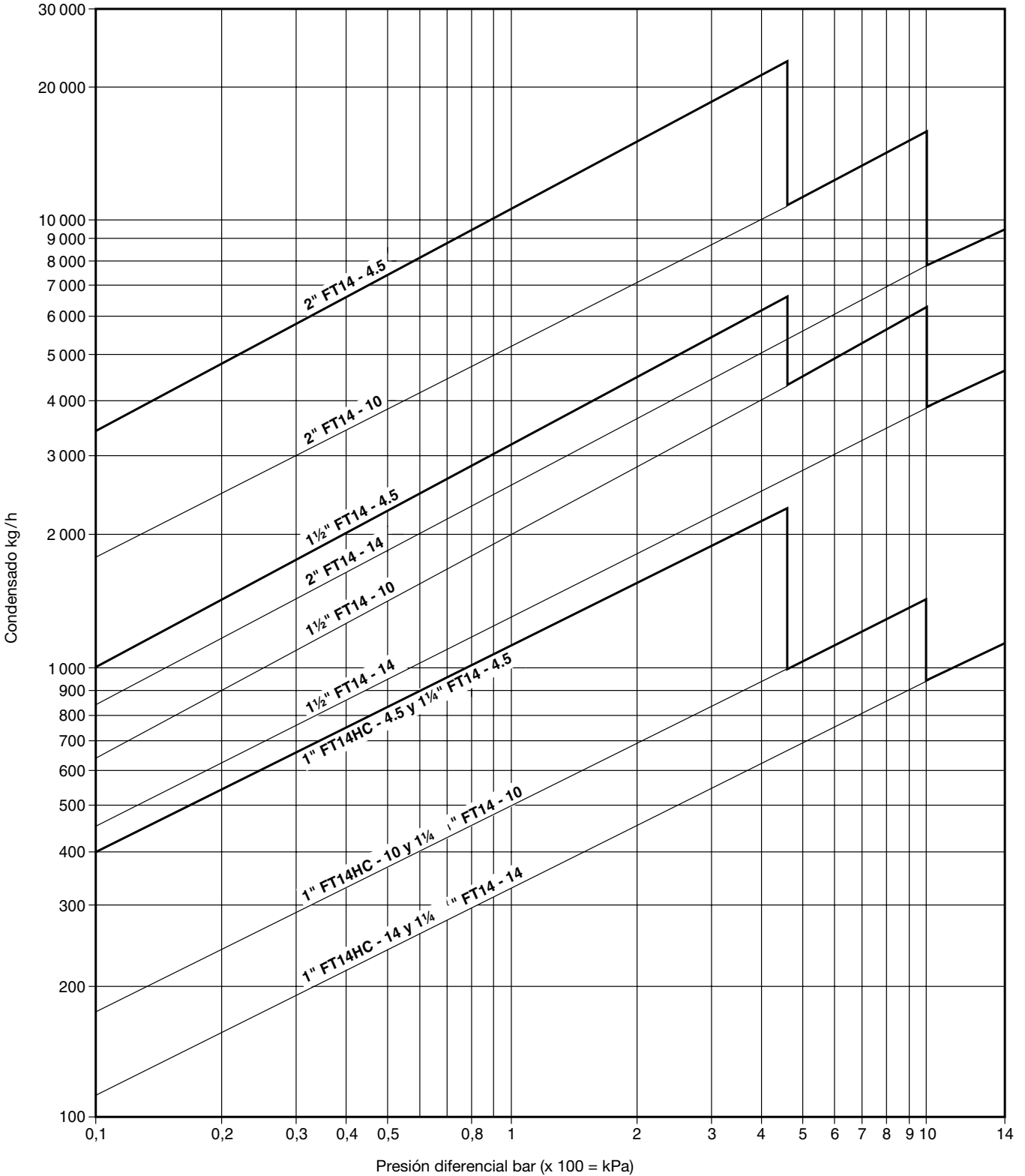
Tamaño	1" HC y 1 1/4"	1 1/2" y 2"
Condiciones de diseño del cuerpo	PN25	PN16
PMA Presión máxima admisible	25 bar r a 100°C	16 bar r a 100°C
TMA Temperatura máxima admisible	300°C a 18 bar r	220°C a 13,5 bar r
Temperatura mínima admisible	-10°C	-10°C
PMO Presión máxima de trabajo para vapor saturado	21 bar r	14 bar r
TMO Temperatura máxima de trabajo	275°C a 19 bar r	220°C a 13,5 bar r
Temperatura mínima de trabajo	0°C	0°C
<b>Nota:</b> Para temperaturas inferiores consultar con Spirax Sarco		
	<b>Tamaño</b>	<b>1" HC</b> <b>1 1/4"</b> <b>1 1/2" y 2"</b>
ΔPMX Máxima presión diferencial	<b>4,5 bar</b>	FT14HC-4.5      FT14-4.5      FT14-4.5
	<b>10 bar</b>	FT14HC-10      FT14-10      FT14-10
	<b>14 bar</b>	FT14HC-14      FT14-14      FT14-14
Prueba hidráulica:	38 bar r	24 bar r



## Materiales

No. Parte		Material	
1	Cuerpo	1" y 1¼"	Fundición nodular BS EN 1563 JS 1030
		1½" y 2"	Hierro fundido DIN 1691 GG 25
	Tornillos tapa	1"	Acero BS 3692 Gr. 8.8
2	Tornillos tapa	1¼"	Acero ASTM A193 B7
		Tornillos y tuercas tapa	1½" y 2"
3	Junta tapa		Grafito laminado reforzado
4	Tapa	1" y 1¼"	Fundición nodular BS EN 1563 JS 1030
		1½" y 2"	Hierro fundido DIN 1961 GG 25
	Asiento	1" y 1¼"	Acero inoxidable BS 970 431 S29
5	Válvula principal con deflector	1½" y 2"	Acero inoxidable BS 3146 Part 2 ANC 2
6	Junta asiento	1" y 1¼"	Acero inoxidable BS 1449 304 S11
		Junta válvula principal	1½" y 2"
	Tornillos soporte pivote	1" y 1¼"	Acero inoxidable BS 4183 18/8
7	Tornillos y tuercas válvula principal	Tornillos 1½"	Acero inoxidable ISO 3506-2: A2-70
		Esparragos y tuercas 2"	Acero inoxidable BS 6105 A4-80
8	Flotador y palanca		Acero inoxidable BS 1449 304 S16
9	Armazón soporte	1" y 1¼"	Acero inoxidable BS 1449 304 S16
10	Armazón pivote	1" y 1¼"	Acero inoxidable BS 1449 304 S16
11	Pasador	1" y 1¼"	Acero inoxidable
12	Deflector		Acero inoxidable BS 970 431 S29
17	Eliminador de aire		Acero inoxidable
18	Junta eliminador de aire		Acero inoxidable BS 1449 304 S11
19	Conjunto SLR		Acero inoxidable BS 970 303 S21
20	Junta SLR		Acero dulce BS 1449 CS4
21	Sello SLR		Grafito
26	Deflector interior	solo 1½" y 2"	Acero inoxidable BS 1449 304 S16

### Capacidades



### Capacidades de agua fría adicionales para el eliminador de aire en condiciones de puesta en marcha

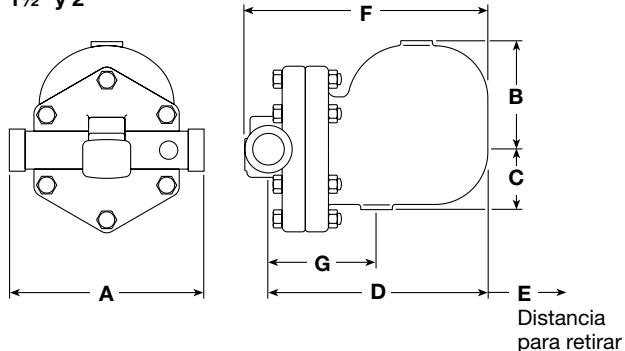
Las capacidades mostradas en el gráfico están basadas en condensado a la temperatura de saturación. En condiciones de puesta en marcha el condensado está frío y el eliminador termostático de aire interno está abierto proporcionando una capacidad adicional a la válvula principal. La tabla siguiente muestra la capacidad mínima adicional de condensado a través del elemento termostático.

$\Delta P$ (bar)	0,5	1	2	3	4,5	7	10	14
<b>Capacidad adicional mínima de condensado frío (kg/h)</b>								
<b>1" HC</b>	580	600	650	670	700	1000	1300	1600
<b>1¼, 1½" y 2"</b>	580	600	650	670	700	1000	1300	1600

### Dimensiones/peso (aproximados) en mm y kg

Tamaño	A	B	C	D	E	F	G	Peso
1" HC	120	110	80	195	160	220	115	6,8
1¼"	120	110	80	195	160	220	115	6,9
1½"	270	130	108	248	200	270	115	17,5
2"	300	138	125	250	200	288	140	22,0

1½" y 2"



### Seguridad, Instalación y Mantenimiento

Para información de seguridad, instalación y mantenimiento ver instrucciones que acompañan al equipo (IM-S02-30).

#### Instalación:

El FT14 debe instalarse con la dirección de flujo según se indica en la placa características y con el flotador y palanca en un plano horizontal de forma que el flotador suba y baje en plano vertical.

#### Eliminación

Este producto es totalmente reciclable. No es perjudicial con el medio ambiente si se elimina con las precauciones adecuadas.

### Como pasar pedido

**Ejemplo:** 1 - Purgador de boya cerrada Spirax Sarco FT14HC-14 de 1" roscado BSP. Cuerpo y tapa en fundición nodular, con eliminador de aire termostático y tapa con orificio roscado de 3/8" para conectar purga, dirección de flujo izquierda a derecha.

### Recambios

Las piezas de recambio disponibles están indicadas con línea de trazo continuo. Las piezas dibujadas con línea de trazos, no se suministran como recambio.

#### Recambios disponibles

Válvula principal	con flotador (1" y 1¼")	<b>5, 6, 7, 8, 9, 10, 11</b>
	con deflector (1½" y 2")	<b>5, 6, 7, 26</b>
Flotador (1½" y 2")		<b>8</b>
Eliminador de aire		<b>17, 18</b>
Válvula manual antibloqueo por vapor (SLR) y eliminador de aire		<b>17, 18, 19, 20, 21</b>
Juego completo de juntas (3 de cada)		<b>3, 6, 18, 20</b>

**Nota:** El deflector en el tamaño de 1" y 1¼" se instala en el montaje y no se suministra como recambio.

#### Como pasar pedido

Al pasar pedido debe usarse la nomenclatura señalada en el cuadro anterior indicando el tamaño y tipo de purgador.

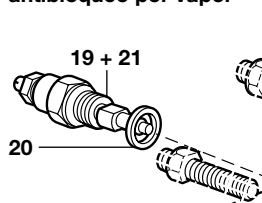
**Ejemplo:** 1-Eliminador de aire para Purgador Spirax Sarco FT14 de 2".

#### Pares de apriete recomendados

Item	Tamaño	 mm	 mm	N m
2	1"	17	M10 x 30	29-33
	1¼"	14*	M10 x 30	29-33
	1½"	19	M12 x 60	60-66
	2"	24	M16 x 70	80-88
5	1" y 1¼"	17	-	40-45
	1" y 1¼"	-	M5 x 20	10-12
7	1½"	10	M6 x 20	10-12
	2"	13	M8 x 20	20-24
17	-	17	-	50-55
19	-	21	-	40-45

\*Nota: Se requiere E/C reducido.

#### Dispositivo antibloqueo por vapor



#### Eliminador de aire

