



Cert. No. LRQ 0963008

ISO 9001

spirax sarco

TI-P160-02
ST Issue 10

Filtros Fig 36 en acero inoxidable austenítico

Descripción

El Fig 36 es un filtro tipo Y con bridas en acero inoxidable austenítico. Tamiz estándar de acero inoxidable para tamaños DN 15 a 80 con perforaciones de 0,8 mm, para tamaños DN 100 a 200 con perforaciones de 1,6 mm. Bajo pedido se pueden suministrar otras perforaciones y mallas así como material del tamiz en Monel. Asimismo se puede suministrar la tapa con tapón de purga o válvula.

Normativas

Este producto cumple totalmente con los requisitos de la Directiva Europea de Equipos a Presión 97/23/EC y lleva la marca CE cuando lo precisa.

Certificados

Este producto está disponible con certificado estándar de fabricante y EN 10204 3.1. bajo pedido especial.

Nota: Los certificados deben solicitarse con el pedido.

Extras opcionales

Tamices

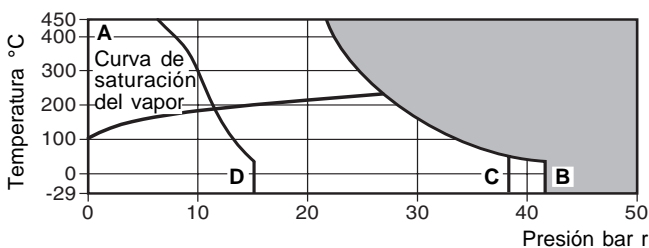
	Perforaciones	
en acero inoxidable	1,6 mm (DN15 a DN80)	
	3,0 mm (DN15 a DN200)	
	Mesh	40, 100, 200
en Monel		0,8 mm (DN15 a DN80)
	Perforaciones	1,6 mm (DN100 a DN200)
		3,0 mm (DN15 a DN200)
	Mesh	100

Conexiones para tapón o válvula de purga

La tapa puede ser taladrada a los tamaños siguientes para montar un tapón o válvula de purga.

Tamaño	Válvula de purga	Tapón de purga
DN15	1/4"	1/4"
DN20 y DN25	1/2"	1/2"
DN32 y DN40	1"	3/4"
DN50 a DN125	1 1/4"	3/4"
DN150 y DN200	2"	3/4"

Condiciones límite



El filtro **no puede** trabajar en esta zona.

- A - B Bridas ANSI 300.
- A - C Bridas EN 1092 PN40.
- A - D Bridas ANSI 150.

Condiciones de diseño del cuerpo	ANSI 300 (PN50)
PMA Presión máxima admisible	41 bar r a 38°C
TMA Temperatura máxima admisible	450°C a 21 bar r
Temperatura mínima admisible	-29°C
	ANSI 150 16 bar r
PMO Presión máxima de trabajo	PN40 38 bar r
	ANSI 300 41 bar r
TMO Temperatura máxima de trabajo	450°C a 21 bar r
Temperatura mínima de trabajo	-29°C
Nota: Para temperaturas inferiores consultar con Spirax Sarco.	
Prueba hidráulica:	76 bar r

Tamaños y conexiones

DN15, DN20, DN25, DN32, DN40, DN50, DN65, DN80, DN100, DN125, DN150 y DN200

Bridas estándar:

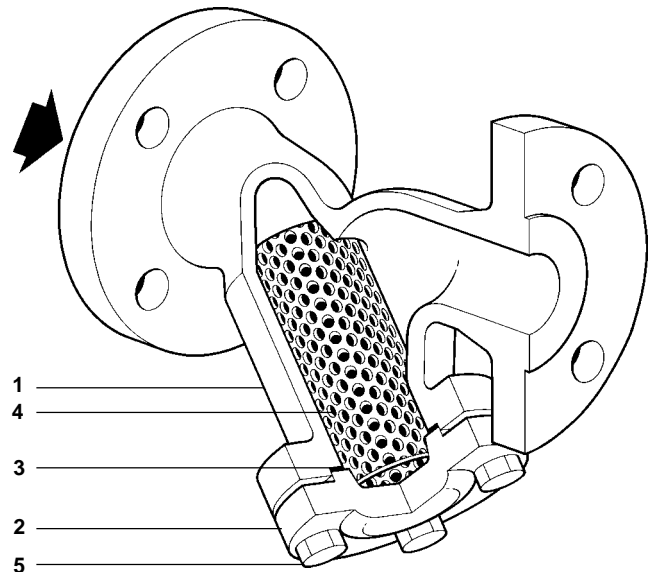
EN 1092 y DIN PN16, PN25 y PN40 (DN15 a DN50)

EN 1092 PN25 y PN40 (DN65 a DN150)

EN 1092 PN40 (DN200)

ANSI Clase 150 y ANSI Clase 300 (todos los tamaños)

Bridas JIS/KS disponibles bajo pedido.



Materiales

No. Parte	Tamaño	Material
1	Cuerpo	Acero inoxidable austenítico ASTM A351 CF3M
2	DN15 - DN50	Acero inoxidable austenítico ASTM A182F316L
	DN65 - DN200	Acero inoxidable austenítico ASTM A351 CF3M
3	Junta tapa	Grafito laminado reforzado
4	Tamiz	Acero inoxidable austenítico ASTM A240 316L
5	Tornillos tapa	Acero inoxidable austenítico ISO 3506 A2-70

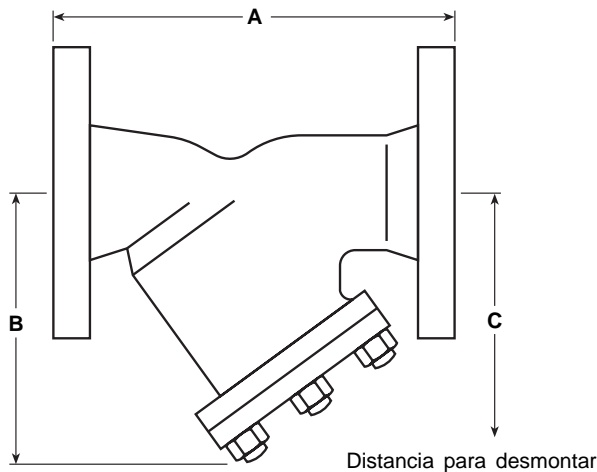
Valores K_v

Para conversión: C_v (UK) = K_v x 0,963 C_v (US) = K_v x 1,156

Tamaño	DN15	DN20	DN25	DN32	DN40	DN50	DN65	DN80	DN100	DN125	DN150	DN200
Perforaciones 0,8; 1,6 y 3 mm	5	8	13	22	29	46	72	103	155	237	340	588
Mesh 40 y 100	5	8	13	22	29	46	72	103	155	237	340	588
Mesh 200	4	6	10	17	23	37	58	83	124	186	268	464

Dimensiones / peso (aproximados) en mm y kg

Tamaño	PN	ANSI 150	ANSI 300	B	C	Area de filtrado cm ²	Peso
DN15	130	124	130	70	120	28	2,5
DN20	150	142	149	80	130	46	4,5
DN25	160	156	163	95	162	79	5,0
DN32	180	180	180	130	235	135	10,0
DN40	200	200	208	146	260	161	12,0
DN50	230	230	241	180	320	251	16,5
DN65	290	290	290	200	325	325	23,0
DN80	310	310	310	205	330	360	35,6
DN100	351	351	351	255	405	540	38,5
DN125	400	400	400	315	510	840	76,0
DN150	480	475	480	345	560	1 115	109,0
DN200	600	594	600	440	710	1 905	144,0



Seguridad, Instalación y Mantenimiento

Para información de seguridad, instalación y mantenimiento ver instrucciones que acompañan al equipo (IM-S60-18).

Nota de instalación:

El filtro debe instalarse con la dirección del caudal indicada en el cuerpo, en una tubería horizontal o vertical. En una línea horizontal de vapor o gases, el filtro debe estar en plano horizontal. En sistemas de líquidos el filtro debe apuntar hacia abajo. Se ha de instalar válvulas de aislamiento adecuadas que permitan un mantenimiento/sustitución seguro.

Nota de mantenimiento:

El mantenimiento se puede realizar con el filtro en la línea, una vez observadas los procedimientos de seguridad. Se recomienda que se use una junta nueva cada vez que se realice un mantenimiento.

Atención:

La junta de la tapa tiene un fino aro de soporte en acero inoxidable, que puede causar daños si no se elimina correctamente.

Eliminación

El filtro es totalmente reciclable. No es perjudicial con el medio ambiente si se elimina con las precauciones adecuadas.

Como pasar pedido

Ejemplo: 1 - Filtro Spirax Sarco Fig 36 de DN32 con bridas EN 1092 PN40 y tamiz de perforación 0,8 mm.

Recambios

Las piezas de recambio disponibles están indicadas con línea de trazo continuo. Las piezas dibujadas con línea de trazos no se suministran como recambio.

Recambios disponibles

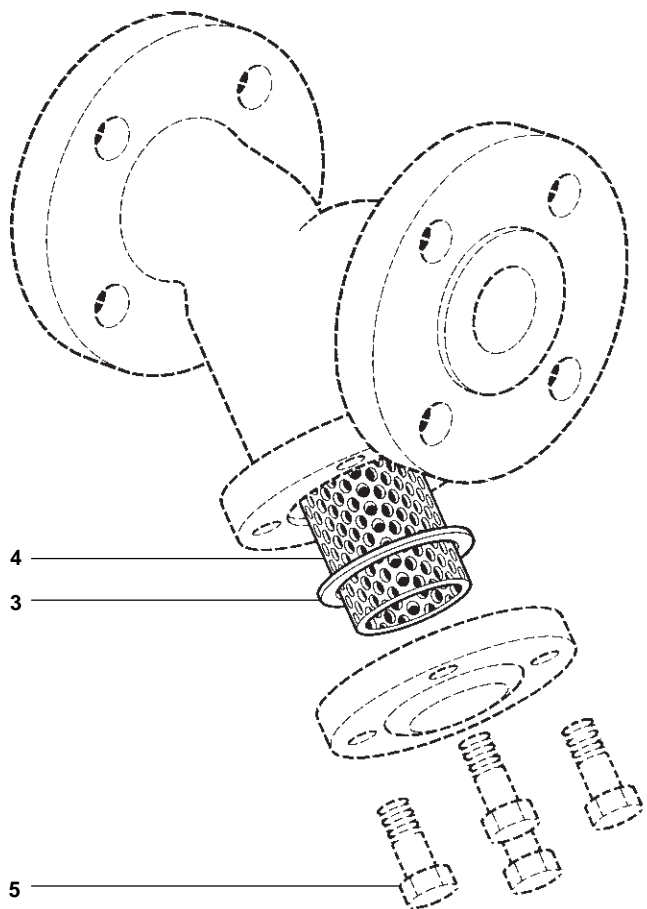
Tamiz (Indicar material y perforación o mesh y tamaño de filtro) **4**

Junta tapa (3 unidades) **3**



Como pasar pedido

Al pasar pedido debe usarse la nomenclatura señalada en el cuadro anterior indicando el tamaño y tipo de filtro.

Ejemplo: 1 Tamiz de acero inoxidable para filtro Spirax Sarco Fig 36 con conexiones EN 1092 PN40, de DN50 con perforación de 0,8 mm.



Pares de apriete recomendados

Item	Tamaño	Cant.		\varnothing mm		N m
5	DN15 - 25	4	16 E/C	M10 x 25	22 - 25	
	DN32 - 40	4	19 E/C	M12 x 35	40 - 45	
	DN50	8	19 E/C	M12 x 35	40 - 45	
	DN65	8	19 E/C	M12 x 45	40 - 45	
	DN80	8	19 E/C	M12 x 50	40 - 45	
	DN100	8	24 E/C	M16 x 50	100 - 110	
	DN125	8	30 E/C	M20 x 60	160 - 170	
	DN150	8	30 E/C	M20 x 65	210 - 230	
	DN200	8	36 E/C	M20 x 75	210 - 230	