



Cert. No. LRQ 0963008

ISO 9001

spirax sarco

TI-P081-03
ST Issue 6

Filtros de fundición nodular Fig 3716 - Material DIN

Descripción

El Fig 3616 es un filtro tipo Y con bridas en fundición nodular con materiales DIN. Tamiz estándar de acero inoxidable para tamaños DN 15 a 80 con perforaciones de 0,8 mm, para tamaños DN 100 a 200 con perforaciones de 1,6 mm. Bajo pedido se pueden suministrar otras perforaciones y mallas. Asimismo se puede suministrar la tapa con tapón de purga o válvula.

Estándar

Este producto cumple totalmente con los requisitos de la Directiva Europea de Equipos a Presión 97/23/EC y lleva la marca CE cuando lo precisa.

Certificados

Dispone de certificado estándar de material para cuerpo y tapa EN 10204 3.1.B si se solicita con el pedido.

Tamaños y conexiones

DN15, DN20, DN25, DN32, DN40, DN50, DN65, DN80, DN100, DN125, DN150 y DN200.

Bridas estándar EN 1092 PN16.

DN50 a DN200 También disponible con conexiones ANSI 150 y JIS 10K bajo pedido.

Extras opcionales

Tamices

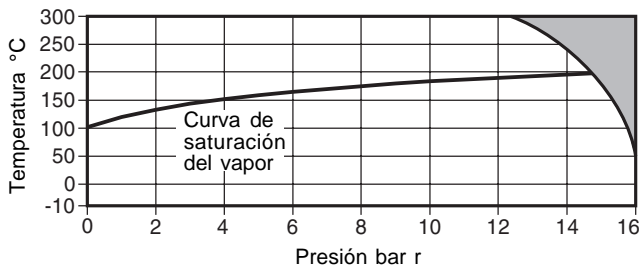
En acero inoxidable	Perforaciones	1,6 mm (DN15 a DN80)
		3,0 mm (DN15 a DN200)
	Mesh	40, 100, 200

Conexiones para tapón o válvula de purga

La tapa puede ser taladrada a los siguientes tamaños para poder montar un tapón o válvula de purga.

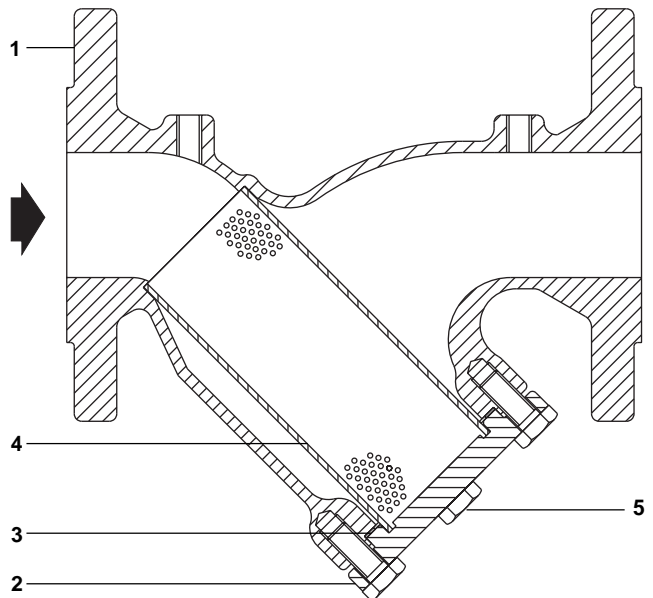
Tamaño	Válvula de purga	Tapón de purga	Tomas de presión
DN15 a DN20	3/8"	3/8"	1/4"
DN25 a DN32	1/2"	1/2"	1/4"
DN40 y DN80	3/4"	3/4"	1/4"
DN100 a DN200	1"	1"	1/4"

Rango de operación



El filtro **no puede** trabajar en esta zona

Condiciones de diseño del cuerpo		PN16
TMA	Temperatura máxima admisible	300°C a 12,3 bar r
PMA	Presión máxima admisible	16 bar r a 100°C
Temperatura mínima admisible		-10°C
TMO	Temperatura máxima de trabajo	300°C a 12,3 bar r
	Presión	16 bar r a 100°C
PMO	máxima de trabajo	(15 bar r para vapor saturado a 201°C)
Temperatura mínima de trabajo		-10°C
Prueba hidráulica		24 bar r



Materiales

No Parte	Material
1 Cuerpo	Fundición nodular DIN 1693 GGG40
2 Tapa	Fundición nodular DIN 1693 GGG40
3 Junta tapa	Grafito laminado reforzado
4 Tamiz	Acero inox. austenítico ASTM A240 316L
5 Tornillos	Acero inox. austenítico AD MBI W2 A2-70

Valores K_v

Para conversión

$$C_v (UK) = K_v \times 0,963$$

$$C_v (US) = K_v \times 1,156$$

Tamaño	DN15	DN20	DN25	DN32	DN40	DN50	DN65	DN80	DN100	DN125	DN150	DN200
Perforaciones 0,8; 1,6; 3 mm	5	8	13	22	29	46	72	103	155	237	340	588
Mesh 40, 100	5	8	13	22	29	46	72	103	155	237	340	588
Mesh 200	4	6	10	17	23	37	58	83	124	186	268	464

Dimensiones / pesos (aproximados) en mm y kg

Tamaño	PN16		Area de filtrado		Peso
	A	B	C	cm ²	kg
DN15	130	69	101	28	2,1
DN20	150	82	125	46	2,9
DN25	160	90	140	79	3,8
DN32	180	114	198	135	6,6
DN40	200	127	210	161	9,0
DN50	230	150	248	251	10,5
DN65	290	162	263	325	17,5
DN80	310	178	272	360	20,0
DN100	350	210	323	540	24,0
DN125	400	253	393	840	38,0
DN150	480	293	454	1 115	50,5
DN200	600	375	584	1905	88,0

Seguridad, Instalación y Mantenimiento

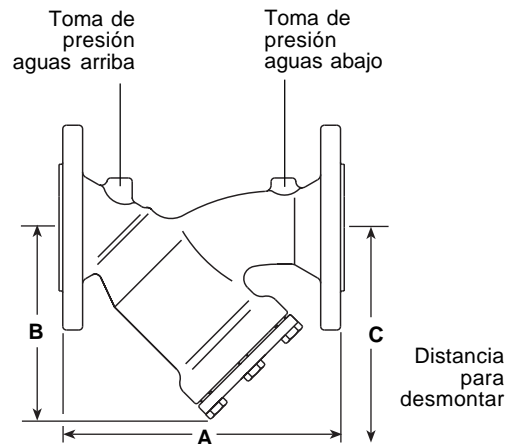
Para información de seguridad, instalación y mantenimiento ver instrucciones que acompañan al equipo (IM-S60-18).

Eliminación

El filtro es totalmente reciclable. No es perjudicial con el medio ambiente si se elimina con las precauciones adecuadas.

Como pasar pedido

1 - Filtro Spirax Sarco Fig 3716 de DN40 con bridas PN16 con tamiz de perforación 0,8 mm en acero inoxidable austenítico.



Recambios

Las piezas de recambio disponibles están indicadas con línea de trazo continuo. Las piezas dibujadas con línea de trazos no se suministran como recambio.

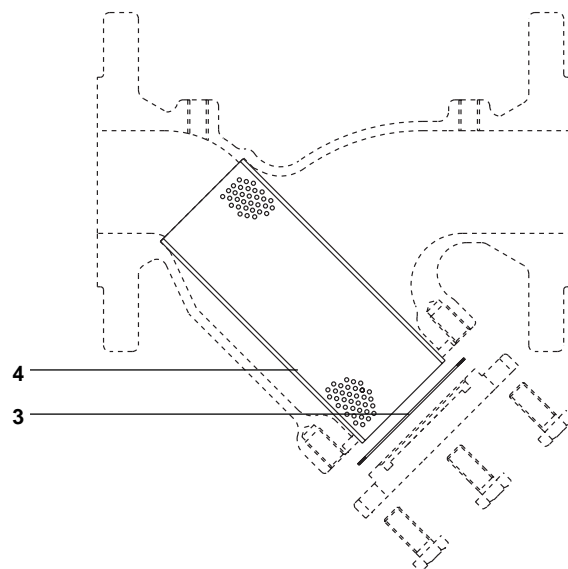
Recambios disponibles

Tamiz		4
(Indicar perforación o mesh y tamaño de filtro)		
Junta tapa	DN15 to DN100 (3 unidades)	3
	DN125 to DN200 (1 unidad)	3

Como pasar pedido

Al pasar pedido debe usarse la nomenclatura señalada en el cuadro anterior indicando el tamaño y tipo de filtro.

Ejemplo: 1 Tamiz de acero inoxidable para filtro Spirax Sarco Fig 3716 PN16 de DN50 con perforación de 0,8 mm.



Pares de apriete recomendados

Item	Tamaño	Cant.	o	mm	N m
5	DN15 y DN20	4	10	M8 x 20	15 - 20
	DN25	4	13	M8 x 20	15 - 20
	DN32 y DN40	4	13	M8 x 20	15 - 20
	DN50	4	17	M10 x 25	20 - 25
	DN65	4	17	M10 x 30	20 - 25
	DN80	6	17	M10 x 30	20 - 25
	DN100	6	19	M12 x 35	50 - 60
	DN125	8	19	M12 x 40	50 - 60
	DN150	8	19	M12 x 40	50 - 60
	DN200	8	24	M16 x 50	100 - 110