

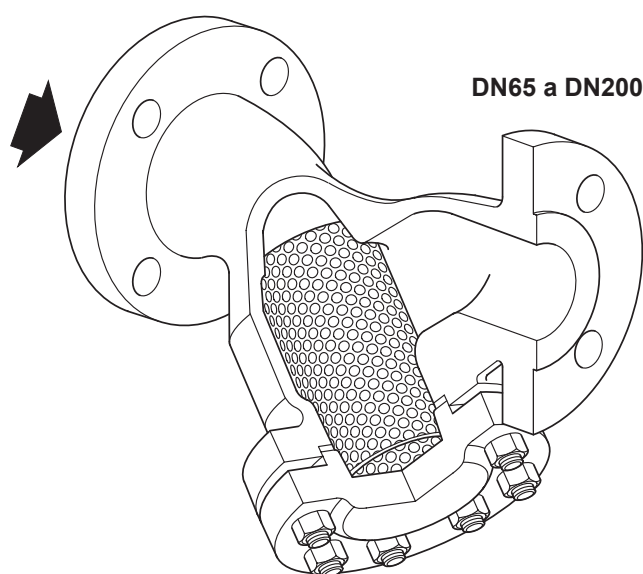
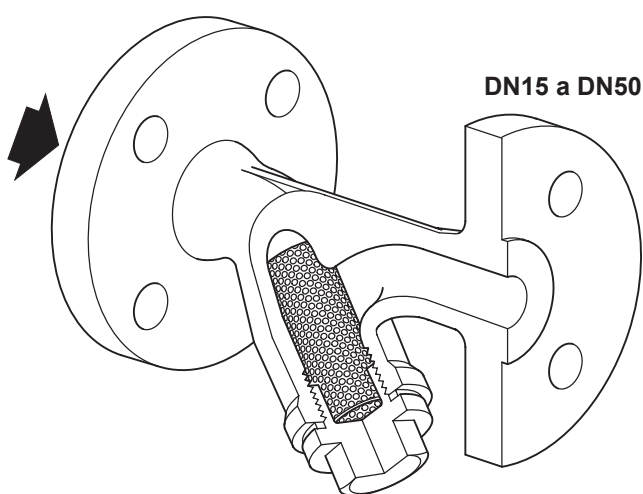
Filtro en fundición nodular Fig. 37

Descripción

El Fig 37 es un filtro tipo Y en fundición nodular con brida integral.

El tamiz de acero inoxidable estándar en la gama de tamaños DN15 a DN80 tiene perforaciones de 0,8 mm, mientras que en la gama DN100 a DN200 tiene perforaciones de 1,6 mm.

Opcionalmente hay disponibles otras perforaciones y tamaños de malla, así como tamices de monel. La tapa del filtro puede taladrarse y roscarse para instalar válvulas de purga y drenaje si es necesario.



Extras opcionales

Tamices

Tamiz de acero inoxidable	Perforaciones	1,6 mm	(DN15 a DN80)
		3,0 mm	(DN15 a DN200)
	Malla	40, 100 y 200	
Pantalla de monel	Perforaciones	0,8 mm	(DN15 a DN80)
		3,0 mm	(DN15 a DN200)
	Malla	100	

Conexiones de válvulas de purga o drenaje

La tapa puede taladrarse hasta los siguientes tamaños para permitir la instalación de una válvula de purga o drenaje con un coste adicional.

Tamaño del filtro	Válvula de purga	Válvula de drenaje
DN15	1/4"	1/4"
DN20 y DN25	1/2"	1/2"
DN32, DN40 y DN50	1"	3/4"
DN65 a DN125	1 1/4"	3/4"
DN150 y DN200	2"	3/4"

Normativas

Este producto cumple plenamente los requisitos de la Directiva sobre equipos a presión de la UE y la Normativa (de seguridad) sobre equipos a presión del Reino Unido.

Certificación

El producto dispone de un informe de ensayo típico del fabricante para el cuerpo y la tapa como estándar y EN 10204 3.1 por encargo especial con coste adicional.

Nota: Todos los requisitos de certificación o inspección deben indicarse en el momento de realizar el pedido.

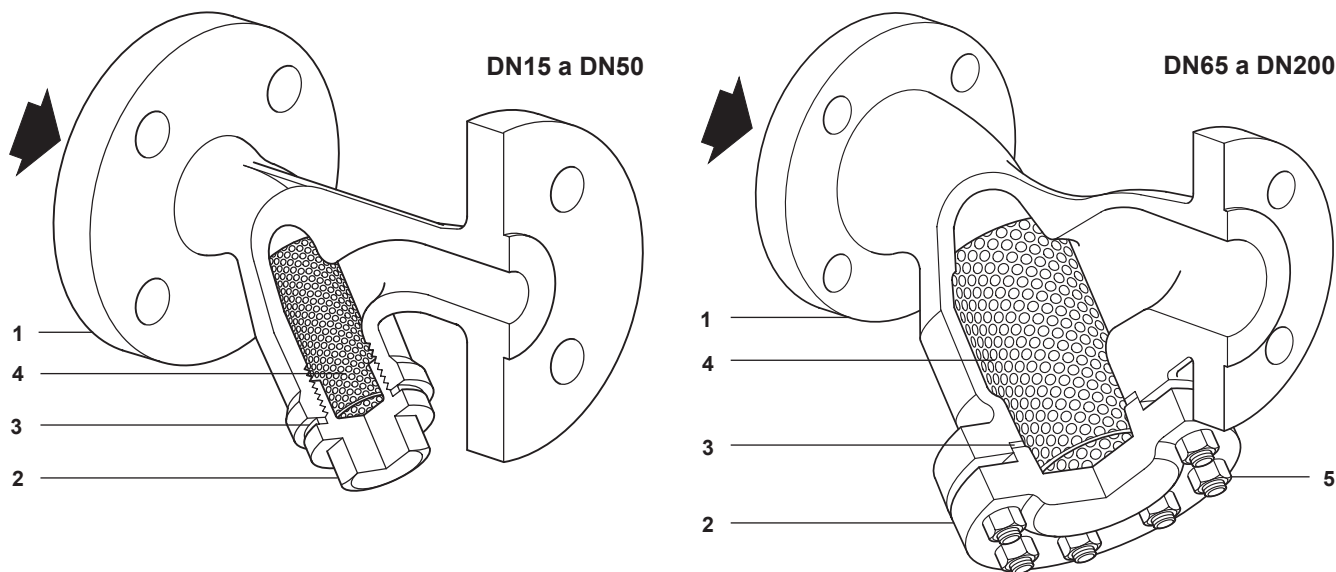
Tamaños y conexiones de tuberías

Brida estándar DN15 a DN150 EN 1092 PN40 y ANSI 150.

Brida estándar DN200 EN 1092 PN25 y ANSI 150.

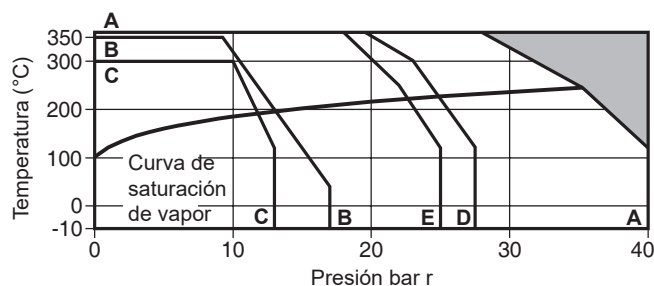
JIS/KS 10K y 20K.

Materiales



N.º	Pieza	Materiales	
1	Cuerpo	Fundición nodular	DIN 1693 GGG 40
		DN15 a DN50	Acero al carbono DIN 17245 C22.8
2	Tapa	DN65 a DN100	Fundición nodular EN-GJS-400-15
		DN125 a DN200	Acero al carbono DIN 17245 GS C25N
3	Junta de la tapa	Grafito laminado reforzado	
4	Tamiz del filtro	Acero inoxidable ASTM A240 316L	
5	Capuchón	DN65 a DN200	Acero al carbono BS 4439 Gr. 8,8
	Tuerca de sombrerete	DN65 a DN200	Acero al carbono BS 3692 Gr.

Límites de presión/temperatura



El producto **no debe** utilizarse en esta zona.

- A - A** Brida EN 1092 PN40.
- B - B** Embridada ANSI 150.
- C - C** Bidas JIS / KS 10K.
- A - D** Bidas JIS / KS 20K.
- A - E** Brida EN 1092 PN25.

Condiciones de diseño del cuerpo		DN15 - DN150	PN40
		DN200	PN25
PMA	Presión máxima admisible	DN15 - DN150	40 bar r a 120 °C
		DN200	25 bar r a 120 °C
TMA	Temperatura máxima permitida	350 °C	
Temperatura mínima admisible		-10 °C	
PMO	Presión máxima operativa	DN15 - DN150	40 bar r a 120 °C
		DN200	25 bar r a 120 °C
TMO	Temperatura máxima de trabajo	DN15 - DN150	350 °C a 28,5 bar r
		DN200	350 °C a 17,5 bar r
Temperatura mínima de trabajo		-10 °C	
		PN25	38 bar r
		PN40	60 bar r
Diseñada para una prueba de presión hidráulica en frío máxima de:		ANSI 150	30 bar r
		JIS/KS 20K	49 bar r
		JIS/KS 10K	28 bar r

Valores Kv

Tamaño	DN15	DN20	DN25	DN32	DN40	DN50	DN65	DN80	DN100	DN125	DN150	DN200
Perforaciones de 0,8, 1,6 y 3 mm	5	8	13	22	29	46	72	103	155	237	340	588
Malla 40 y 100	5	8	13	22	29	46	72	103	155	237	340	588
Malla 200	4	6	10	17	23	37	58	83	124	186	268	464

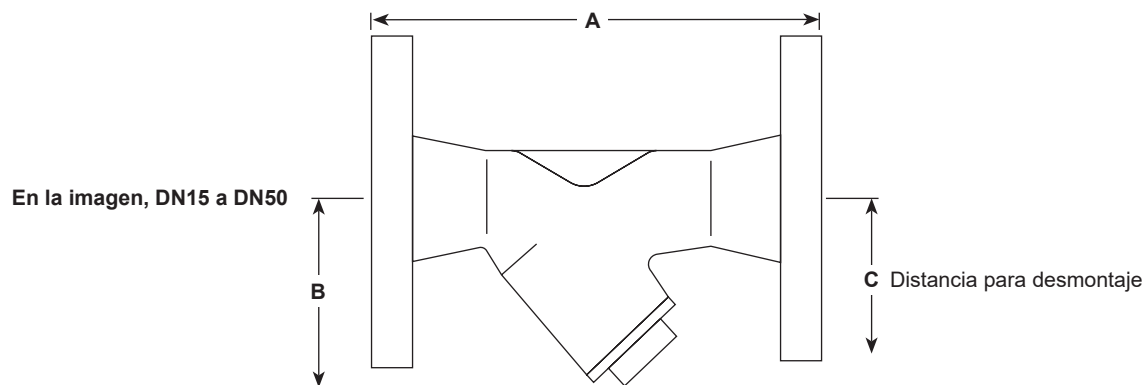
Para convertir:

$C_v (UK) = K_v \times 0,963$

$C_v (US) = K_v \times 1,156$

Dimensiones/pesos (aproximados) en mm y kg

Tamaño	PN40 A	PN25 A	ANSI 150 A	JIS 10K A	JIS 20K	B	C	Superficie filtrado cm ²	Peso
DN15	130	-	122	123	127	70	110	25	1,85
DN20	150	-	142	143	147	80	130	42	2,80
DN25	160	-	156	153	156	95	150	71	3,50
DN32	180	-	176	177	180	135	225	135	6,20
DN40	200	-	200	197	200	145	240	161	7,40
DN50	230	-	230	223	227	175	300	251	11,20
DN65	290	-	291	282	286	200	335	352	20,00
DN80	310	-	311	298	306	210	340	360	24,00
DN100	350	-	-	337	349	255	415	540	36,00
DN125	400	-	398	389	401	300	510	840	60,00
DN150	480	-	482	469	481	345	575	1 115	83,00
DN200	-	600	600	585	601	435	730	1 905	148,00



Información de seguridad, instalación y mantenimiento

Para más información sobre seguridad, instalación y mantenimiento, ver las instrucciones que acompañan al equipo (IM-S60-18).

Advertencia

La junta de la tapa del filtro contiene un fino anillo de soporte de acero inoxidable, que puede causar lesiones físicas si no se manipula y desecha con cuidado.

Eliminación

Este producto es totalmente reciclable. No se prevé ningún riesgo ecológico con la eliminación de este producto, siempre que se tomen las debidas precauciones.

Cómo hacer un pedido

Ejemplo: 1 filtro Spirax Sarco DN80 Fig 37 con conexiones embridadas EN 1092 PN40 y pantalla de acero inoxidable con perforaciones de 0,8 mm.

Recambios

Los recambios disponibles se representan con líneas continuas. Las piezas dibujadas con una línea gris no se suministran como recambio.

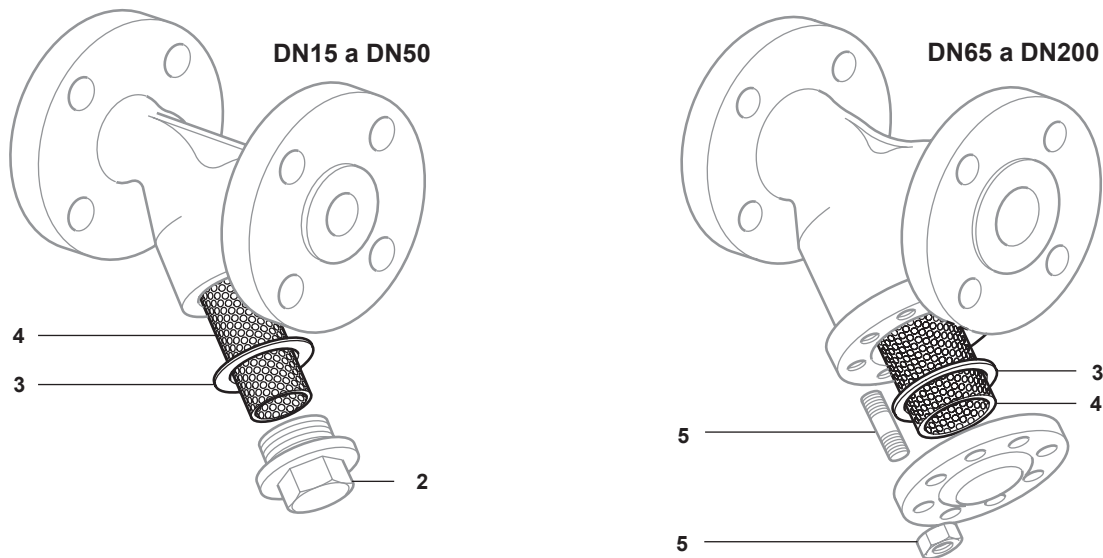
Recambios disponibles

Tamiz del filtro (indique el material, el tamaño de las perforaciones o la malla y el tamaño del filtro)	4
Junta del tapón (paquete de 3)	3



Cómo pedir repuestos

Pida siempre los recambios utilizando la descripción que figura en la columna "Recambios disponibles" e indique el tamaño y el tipo de filtro y de perforación o malla que necesita.

Ejemplo: 1 tamiz de acero inoxidable, con perforaciones de 0,8 mm para un filtro Fig 37 DN50 Spirax Sarco con conexiones EN 1092 PN25.



Pares de apriete recomendados

Artículo	Cantidad	Tamaño	 o mm		N m
2	1	DN15	22	M28	50 - 55
	1	DN20	27	M32	60 - 66
	1	DN25	27	M42	100 - 110
	1	DN32	46	M56	250 - 275
	1	DN40	50	M60	250 - 275
	1	DN50	60	M72	310 - 340
5	8	DN65	19	M12 x 35	20 - 24
	8	DN80	19	M12 x 35	30 - 35
	8	DN100	24	M16 x 45	70 - 77
	8	DN125	30	M20 x 50	80 - 88
	8	DN150	30	M20 x 55	100 - 110
	12	DN200	36	M24 x 65	90 - 100