

Filtros de fundición nodular Fig 37

Descripción

El Fig 37 es un filtro con bridas en fundición nodular del tipo Y.
El tamiz estándar es de acero inoxidable con perforaciones de 0,8mm en tamaños DN15-80 y de 1,6mm de DN100 a DN200. Se disponen de otros tamaños de malla y perforaciones, y de tamiz monel. La tapa se puede taladrar y roscar para montar una válvula o tapón de purga.

Extras opcionales

Tamices

Acero inoxidable	Perforaciones	1,6 mm (DN15 a DN80)
		3 mm (DN15 a DN200)
	Mesh	40, 100, 200
Monel	Perforaciones	0,8 mm (DN15 a DN80)
		3 mm (DN15 a DN200)
	Mesh	100

Conexiones para tapón o válvula de purga

La tapa puede ser taladrada a los siguientes tamaños para montar una válvula o tapón de purga.

Tamaño filtro	Válvula de purga	Tapón de purga
DN15	1/4"	1/4"
DN20 y DN25	1/2"	1/2"
DN32, DN40 y DN50	1"	3/4"
DN65 a DN125	1 1/4"	3/4"
DN150 y DN200	2"	3/4"

Normativas

Este producto cumple totalmente con los requisitos de la Directiva Europea de Equipos a Presión 97/23/EC.

Certificados

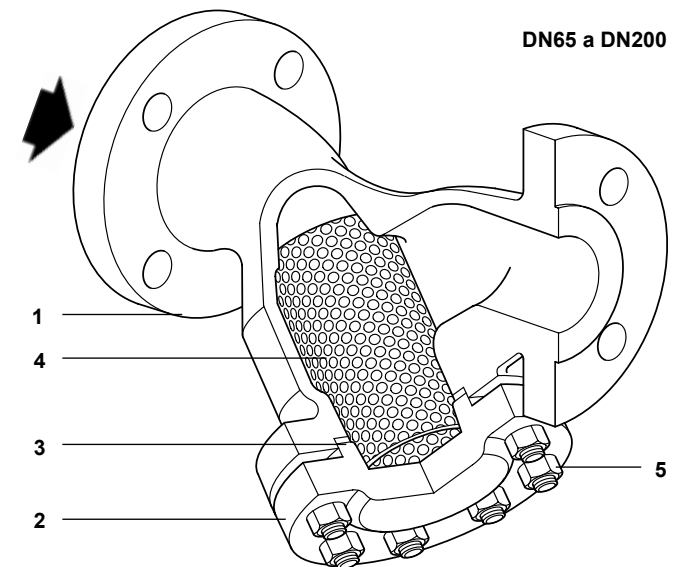
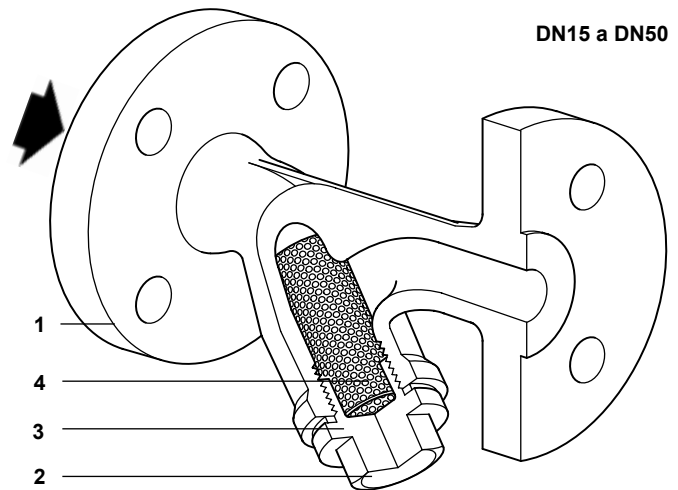
Dispone de Informe típico de fabricante como estándar y certificado EN 10204 3.1 para cuerpo y tapa bajo pedido.

Nota: Los certificados/requerimientos de inspección deben solicitarse con el pedido.

Tamaños y conexiones

DN15 a DN150 bridas estándar BS 4504 PN40 y ANSI 150.
DN200 bridas estándar EN 1092 PN25 y ANSI 150.

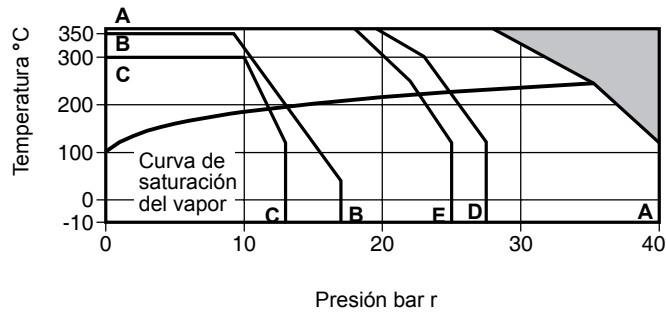
Bridas JIS / KS 10K y 20K disponibles bajo pedido de DN15 y DN20, DN32 a DN200.



Materials

No. Part	Material
1 Cuerpo	Fund. nodular DIN 1693 GGG 40
	DN15 a DN50 Acero carbono DIN 17245 C22.8
2 Tapa	DN65 a DN100 Fund. nodular EN-GJS-400-15
	DN125 a DN200 Acero carb. DIN 17245 GS C25N
3 Junta tapa	Grafito laminado reforzado
4 Tamiz	Acero inox. ASTM A240 316L
5	Espárragos tapa DN65 a DN200 Acero BS 4439 Gr 8.8
	Tuercas tapa DN65 a DN200 Acero BS 3692 Gr 8

Condiciones límite



El filtro **no puede** trabajar en esta zona.

- A - A** Bridas EN 1092 PN40
- B - B** Bridas ANSI 150
- C - C** Bridas JIS/KS 10K
- A - D** Bridas JIS/KS 20K
- A - E** Bridas EN 1092 PN25

Condiciones de diseño del cuerpo	DN15 - DN150	PN40
	DN200	PN25
PMA Presión máxima admisible	DN15 - DN150	40 bar r a 120°C
	DN200	25 bar r a 120°C
TMA Temperatura máxima admisible		350°C
Temperatura mínima admisible		-10°C
PMO Presión máxima de trabajo	DN15 - DN150	40 bar r a 120°C
	DN200	25 bar r a 120°C
TMO Temperatura máxima de trabajo	DN15 - DN150	350°C a 28,5 bar r
	DN200	350°C a 17,5 bar r
Temperatura mínima de trabajo		-10°C
Prueba hidráulica	PN25	38 bar r
	PN40	60 bar r
	ANSI 150	30 bar r
	JIS/KS 20K	49 bar r
	JIS/KS 10K	28 bar r

Valores K_v

Tamaño	DN15	DN20	DN25	DN32	DN40	DN50	DN65	DN80	DN100	DN125	DN150	DN200
Perforaciones 0,8; 1,6; 3 mm	5	8	13	22	29	46	72	103	155	237	340	588
Mesh 40 y 100	5	8	13	22	29	46	72	103	155	237	340	588
Mesh 200	4	6	10	17	23	37	58	83	124	186	268	464

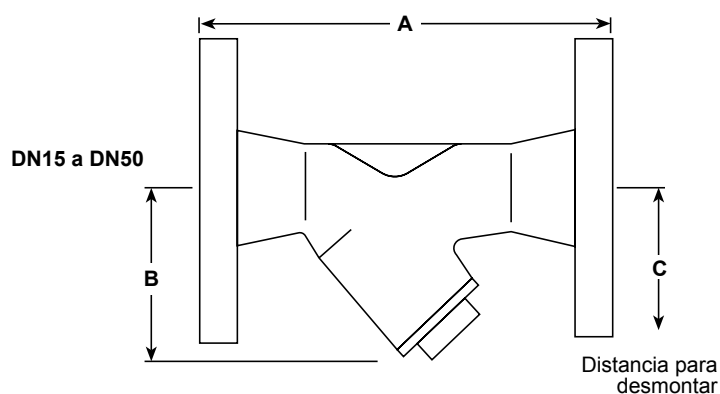
Para conversión:

$$C_v (\text{UK}) = K_v \times 0,963$$

$$C_v (\text{US}) = K_v \times 1,156$$

Dimensiones/peso (aproximados) en mm y kg

Tamaño	PN40 A	PN25 A	ANSI 150 A	JIS 10K A	JIS 20K A	B	C	Area de filtrado cm ²	Peso
DN15	130	-	122	123	127	70	110	25	1,85
DN20	150	-	142	143	147	80	130	42	2,80
DN25	160	-	156	153	156	95	150	71	3,50
DN32	180	-	176	177	180	135	225	135	6,20
DN40	200	-	200	200	197	145	240	161	7,40
DN50	230	-	230	223	227	175	300	251	11,20
DN65	290	-	291	282	286	200	335	352	20,00
DN80	310	-	311	298	306	210	340	360	24,00
DN100	350	-	350	337	349	255	415	540	36,00
DN125	400	-	398	389	401	300	510	840	60,00
DN150	480	-	482	469	481	345	575	1 115	83,00
DN200	-	600	600	585	601	435	730	1 905	148,00



Seguridad, Instalación y Mantenimiento

Para información de seguridad, instalación y mantenimiento ver instrucciones que acompañan al equipo (IM-S60-18).

Nota - La junta cuerpo / tapa contiene un delgado anillo de soporte de acero inoxidable que puede causar daños si no se manipula con cuidado.

Eliminación

El filtro es totalmente reciclable. No es perjudicial con el medio ambiente si se elimina con las precauciones adecuadas.

Como pasar pedido

Ejemplo: 1 Filtro SPIRAX SARCO Fig 37 de DN80 con bridas EN 1092 PN40 con tamiz en acero inoxidable de 0,8 mm de perforaciones.

Recambios

Las piezas de recambio disponibles se indican con línea de trazo continuo. Las piezas dibujadas con línea de trazos, no se suministran como recambio.

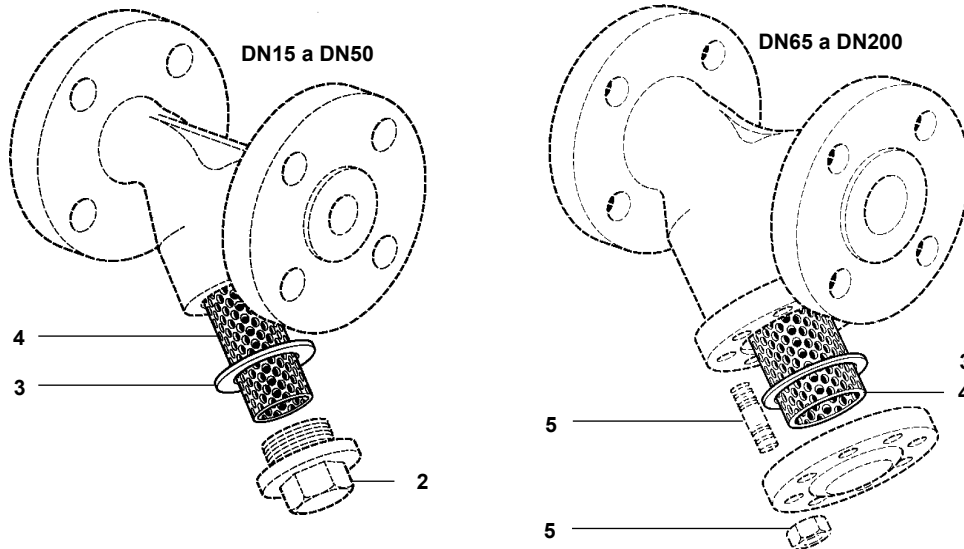
Recambios disponibles

Tamiz (Indicar material, perforación o mesh y tamaño filtro)	4
Junta tapa (3 unidades)	3

Como pasar pedido

Al pasar pedido debe usarse la nomenclatura señalada en el cuadro anterior indicando el tamaño y tipo de filtro.

Ejemplo: 1 - Tamiz para filtro Spirax Sarco Fig.37 de DN65 con perforaciones de 0,8 mm..



Pares de apriete recomendados

Item	Cant.	Tamaño	mm		N m
			Ø	h	
2	1	DN15	22	M28	50 - 55
	1	DN20	27	M32	60 - 66
	1	DN25	27	M42	100 - 110
	1	DN32	46	M56	250 - 275
	1	DN40	50	M60	250 - 275
	1	DN50	60	M72	310 - 340
5	8	DN65	19	M12 x 35	20 - 24
	8	DN80	19	M12 x 35	30 - 35
	8	DN100	24	M16 x 45	50 - 55
	8	DN125	30	M20 x 50	80 - 88
	8	DN150	30	M20 x 55	100 - 110
	12	DN200	36	M24 x 65	90 - 100