

spirax sarco

TI-P160-11
ST Issue 2

Filtro en Acero inoxidable Fig 36HP

Descripción

La Fig 36HP es un filtro con bridas en acero inoxidable del tipo 'Y' diseñado de acuerdo con ASME B16.34:2004 y ASME VIII, está disponible con conexiones de bridas integrales o preparado para soldar BW. Las perforaciones de tamices estándar son de 0,8 mm en los tamaños de DN15 a DN80 y de 1,6 mm en los tamaños de DN100 a DN200 - Ver extras opcionales para otras perforaciones y mallas así como material del tamiz en Monel. Asimismo se puede suministrar la tapa con tapón de purga o válvula.

Normativas

Este producto cumple con los requisitos de la Directiva Europea de Equipos a Presión 97/23/EC y lleva la marca **CE** cuando lo precisa.

Certificados

Dispone de certificado de material EN 10204 3.1 y Aprobación NACE.

Nota: Los certificados/requerimientos de inspección deben solicitarse con el pedido.

Tamaños y conexiones

Bridas:

EN 1092 PN100, EN 1092 PN63, ASME (ANSI) B16.5 Clase 600 y ASME (ANSI) 600 RTJ - DN15, DN20, DN25, DN40, DN50, DN65, DN80, DN100, DN150 y DN200.

Roscados: BSP o NPT - 1/2", 3/4", 1", 1 1/2" y 2"

Preparados para soldar Socket Weld:

ASME (ANSI) B16.11 Clase 3000 - 1/2", 3/4", 1", 1 1/2" y 2"

Preparados para soldar Butt Weld:

ASME (ANSI) B16.25 Schedule 40 y Schedule 80 - 1/2", 3/4", 1", 1 1/2", 2", 2 1/2", 3", 4", 6" y 8"

Extras opcionales

Las siguientes opciones están disponibles para todos los tamaños con un coste extra y se deben especificar al pasar pedido:

Perforaciones: 0,8 mm (estándar), 1 mm; 1,6 mm; 3 mm y 6 mm
Contactar con Spirax Sarco para otras perforaciones.

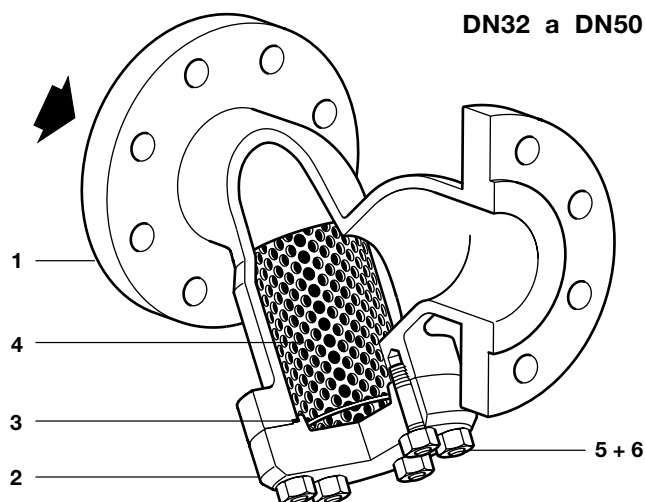
Mesh: M20, M40, M60, M100, M200 y M400
Contactar con Spirax Sarco para otros mesh de tamiz.

Material tamiz: AISI 316, AISI 316L (estándar), AISI 304, AISI 304L y Monel

Conexiones para válvula o tapón de purga

La tapa puede ser taladrada en los siguientes tamaños para facilitar el montaje de válvula o tapón de purga. Esta opción está disponible con un coste extra.

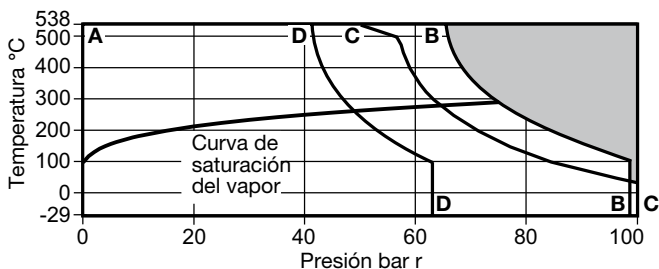
Tamaño filtro	Válvula de purga	Tapón de purga
DN15	1/4"	1/4"
DN20 y DN25	1/2"	1/2"
DN40	1"	3/4"
DN50 a DN100	1 1/4"	3/4"
DN150 a DN200	2"	3/4"



Materiales

No. Parte	Material	
1	Cuerpo	Acero inoxidable EN 10213 1.4408 y ASTM A351 CF8M
2	Tapa	Acero inoxidable EN 10213 1.4408 y ASTM A351 CF8M
3	Junta tapa	Acero Inox. + Grafito Espirometálica
4	Tamiz	Acero inoxidable AISI 316L
5	Espárragos	Acero inoxidable ASTM A193 Gr. B8M2
6	Tuercas	Acero inoxidable ASTM A194 Gr. 8M

Rango de operación



El filtro **no puede** trabajar en esta zona.

- A - B** Bridas ASME (ANSI) B16.5 Clase 600, ASME (ANSI) 600 RTJ, Rosca NPT, Socket weld ASME (ANSI) B16.11 Clase 3000 y Butt weld ASME (ANSI) B16.25 Schedule 40 y 80.
- A - C** Bridas EN 1092 PN100 y Rosca BSP.
- A - D** Bridas EN 1092 PN63.

	A - B Bridas ASME 600 y 600 RTJ Rosca NPT para soldar SW y para soldar BW	A - C Bridas EN 1092 PN100 y Rosca BSP	A - D Bridas EN 1092 PN63
Condiciones de diseño del cuerpo	ASME 600	PN100	PN63
PMA Presión máxima admisible	99.3 bar r a 38°C	100 bar r a 50°C	63 bar r a 50°C
TMA Temperatura máxima admisible	538°C a 50 bar r	538°C a 65,4 bar r	538°C a 41,2 bar r
Temperatura mínima admisible	-29°C	-29°C	-29°C
PMO Presión máxima de trabajo	99.3 bar r a 38°C	100 bar r a 50°C	63 bar r a 50°C
TMO Temperatura máxima de trabajo	538°C a 50 bar r	538°C a 65,4 bar r	538°C a 41,2 bar r
Temperatura mínima de trabajo	-29°C	-29°C	-29°C
Nota: Para temperaturas inferiores consultar con Spirax Sarco.			
Prueba hidráulica:	153 bar r	150 bar r	95 bar r

Valores K_v

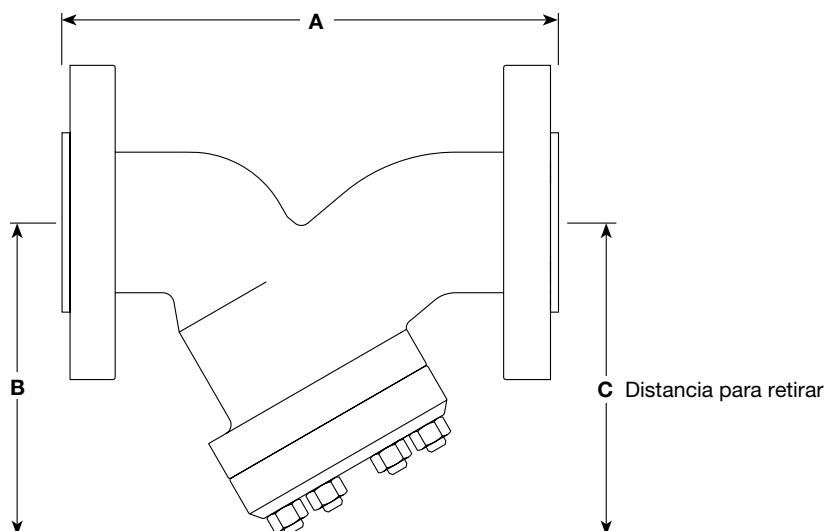
Para conversión: $C_v (UK) = K_v \times 0,963$ $C_v (US) = K_v \times 1,156$

Tamaño	DN15	DN20	DN25	DN40	DN50	DN65	DN80	DN100	DN150	DN200
Perforaciones 0,8, 1,6 y 3 mm	5	8	13	29	46	72	103	155	340	588
Mesh M40 y M100	5	8	13	29	46	72	103	155	340	588
Mesh M200	4	6	10	23	37	58	83	124	268	464

Consultar con Spirax Sarco para los valores K_v para los siguientes tamices: 1 mm, 6 mm, M20, M60 y M400.

Dimensiones / peso (aproximados) en mm y kg

Tamaño	Dimensiones (mm)					Peso (kg)		
	A ASME 600	A PN100	A Rosca Socket weld Butt weld	B	C	ASME 600	PN100	Rosca Socket weld Butt weld
DN15	165	210	165	117	200	3,6	4,0	1,6
DN20	190	230	190	117	200	4,6	4,9	1,8
DN25	216	230	216	117	200	5,6	7,6	2,2
DN40	241	260	241	195	330	12,2	12,2	7,2
DN50	292	300	292	195	330	17,4	18,0	7,6
DN65	330	340	330	222	340	34,0	35,0	16,2
DN80	356	380	356	222	340	35,0	36,0	20,6
DN100	432	430	432	280	458	60,0	59,0	31,9
DN150	559	550	559	360	610	130,0	128,0	74,8
DN200	660	650	660	455	775	222,0	222,0	143,5



Seguridad, Instalación y Mantenimiento

Para información de seguridad, instalación y mantenimiento ver instrucciones que acompañan al equipo (IM-S60-18).

Nota de instalación:

El filtro debe instalarse con la dirección del caudal indicada en el cuerpo. En una línea horizontal de vapor o gases, el filtro debe estar en plano horizontal. En sistemas de líquidos el filtro debe apuntar hacia abajo.

Atención:

La junta de la tapa tiene un soporte fino de acero inoxidable que puede causar lesiones si no se maneja y elimina con cuidado.

Eliminación

Este producto es reciclable. No es perjudicial para el medio ambiente si se toman las precauciones adecuadas para su eliminación.

Como pasar pedido

Ejemplo: 1 - Filtro Spirax Sarco Fig 36HP de DN40 con bridas EN 1092 PN100 con tamiz de acero inoxidable con perforaciones de 0,8 mm.

Recambios

Las piezas de recambio disponibles están indicadas con línea de trazo continuo. Las piezas indicadas con línea de trazos, no se suministran como recambio.

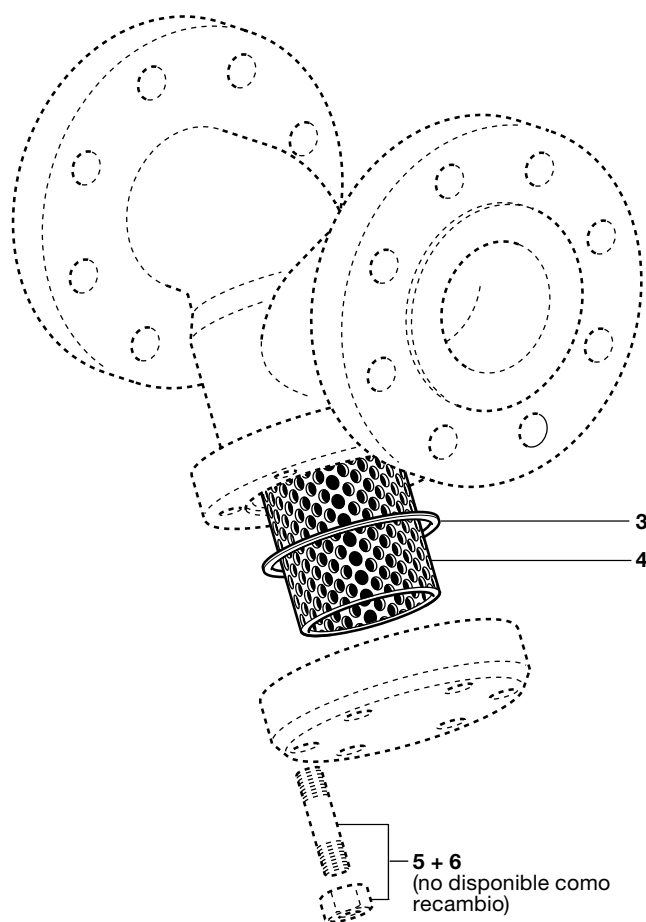
Recambios disponibles

Junta tapa (paquete de 3)		3
Tamiz + Junta tapa	Tamiz	4
	Junta tapa	3



Como pasar pedido

Al pasar pedido debe usarse la nomenclatura señalada en el cuadro anterior, indicando el tamaño, tipo de filtro y perforación o mesh.

Ejemplo: 1 - Tamiz + junta tapa para filtro Spirax Sarco Fig 36HP de DN50 con perforaciones de 0,8 mm y conexiones EN 1092 PN63.



Pares de apriete recomendados - Items 5 y 6

Tamaños	Cant.		mm o 	N m
DN15 - DN25	4	7/16"	1/2" - 13 UNC	20 - 30
DN40 - DN50	8	7/16"	1/2" - 13 UNC	30 - 40
DN65 - DN80	8	1 1/16"	5/8" - 11 UNC	50 - 60
DN100	8	1 1/4"	3/4" - 10 UNC	80 - 90
DN150	8	1 7/16"	7/8" - 9 UNC	100 - 110
DN200	12	1 13/16"	1 1/4" - 7 UNC	180 - 190