

spirax sarco

TI-S60-03
ST Issue 8

Filtro en Hierro Fundido Fig 33

Descripción

El Fig 33 es un filtro con bridas en hierro fundido del tipo Y. Las perforaciones de tamices estándar de acero inoxidable son de 0,8 mm en los tamaños de DN15 a DN80 y de 1,6 mm en los tamaños de DN100 a DN200. Bajo pedido se pueden suministrar otras perforaciones y mallas así como material del tamiz en Monel. Asimismo se puede suministrar la tapa con tapón de purga o válvula.

Normativas

Este producto cumple totalmente con los requisitos de la Directiva Europea de Equipos a Presión 97/23/EC.

Certificados

Dispone de certificado de pruebas típico del fabricante como estándar.

Nota: Los certificados/requerimientos de inspección deben solicitarse con el pedido.

Extras opcionales

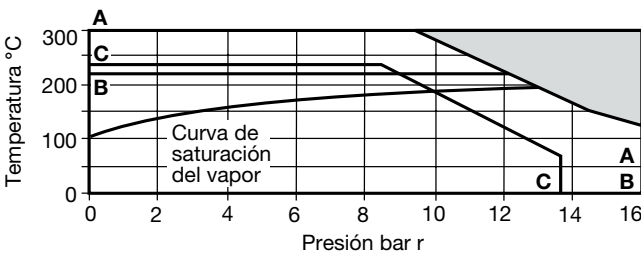
Tamiz en acero inoxidable	Perforaciones	1,6 mm (DN15 a DN80)
		3,0 mm (DN15 a DN200)
	Mesh	40, 100, 200
Tamiz Monel	Perforaciones	0,8 mm (DN15 a DN80)
		1,6 mm (DN100 a DN200)
	Mesh	3,0 mm (DN15 a DN200)
	Mesh	100

Conexiones para válvula o tapón de purga

La tapa puede ser taladrada en los siguientes tamaños para facilitar el montaje de válvula o tapón de purga.

Tamaño filtro	Válvula de purga	Tapón de purga
DN15	1/4"	1/4"
DN20 y DN25	1/2"	1/2"
DN32 y DN40	1"	3/4"
DN50, DN65, DN80, DN100 y DN125	1 1/4"	3/4"
DN150 y DN200	2"	3/4"

Rango de operación



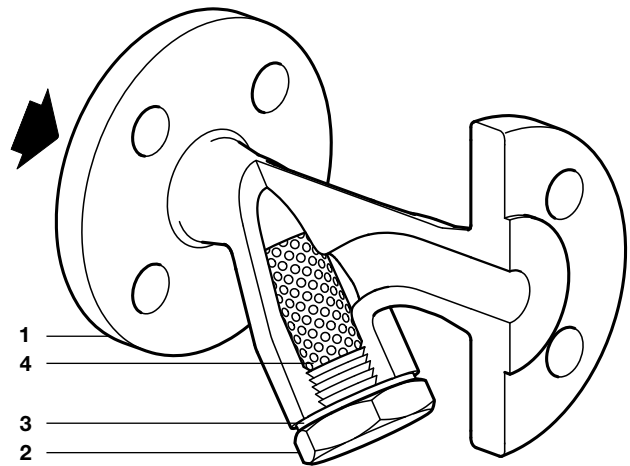
El filtro **no puede** trabajar en esta zona.

- A - A Bridas EN 1092 PN16
- B - B Bridas AS 2129 Tabla F
- C - C Bridas ASME 125 (incluyendo DN15, DN20 bridas ASME 150)

Condiciones de diseño del cuerpo		PN16
PMA	Presión máxima admisible	16 bar r
TMA	Temperatura máxima admisible	300°C
Temperatura mínima admisible	DN15 a DN50	-10°C
	DN65 a DN200	0°C
PMO	Presión máxima de trabajo para vapor saturado	EN 1092 PN16 13 bar r
		AS 2129 Tabla F 13 bar r
		ASME 125 10 bar r
		ASME 150 10 bar r
TMO	Temperatura máxima de trabajo	300°C
	Temperatura mínima de trabajo	0°C
	Prueba hidráulica:	24 bar r

Tamaños y conexiones

DN15, DN20, DN25, DN32, DN40, DN50, DN65, DN80, DN100, DN125, DN150 y DN200
Bridas estándar: EN 1092 PN16, AS 2129 tabla F, ASME 150 (DN15 y DN20) y ASME 125 (DN25 a DN200).



DN15 a DN50



DN65 a DN200

Materiales

No. Parte	Material
1 Cuerpo	Hierro fundido DIN 1691 GG 20
2 Tapa DN15 a DN50	Fundición nodular DIN 1693 GG 25
2 Tapa DN65 a DN200	Hierro fundido DIN 1691 GG 20
3 Junta tapa	Grafito laminado reforzado
4 Tamiz	Acero inox. austenítico ASTM A240 316L
5 Tornillos tapa	Acero al carbono BS 4169 Gr. 8.8

Valores K_v

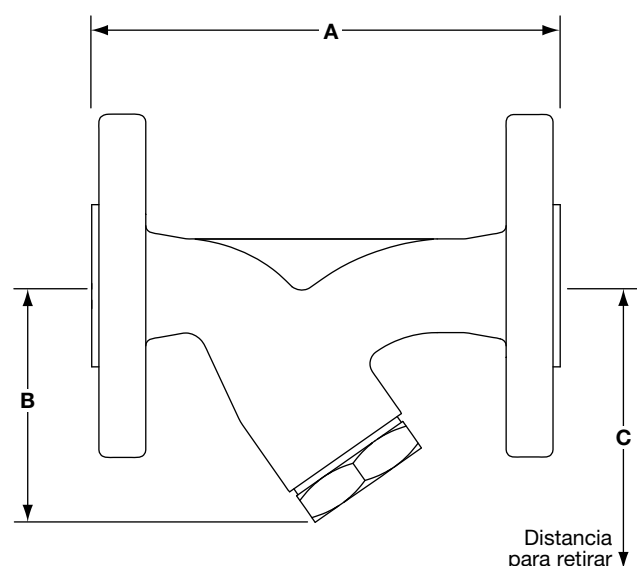
Tamaño	DN15	DN20	DN25	DN32	DN40	DN50	DN65	DN80	DN100	DN125	DN150	DN200
Perforaciones 0,8; 1,6 y 3 mm	5	8	13	22	29	46	72	103	155	237	340	588
Mesh 40 y 100	5	8	13	22	29	46	72	103	155	237	340	588
Mesh 200	4	6	10	17	23	37	58	83	124	186	268	464

Para conversión: C_v (UK) = K_v x 0,963 C_v (US) = K_v x 1,156

Dimensiones / peso (aproximados) en mm y kg

Tamaño	PN16 AS2129 ASME*					Área de filtrado cm ²	Peso
	A	A	A	B	C		
DN15	130	130	130	70	110	27	1,8
DN20	150	147	150	80	130	43	2,7
DN25	160	157	154	95	150	73	3,4
DN32	180	176	176	135	225	135	6,0
DN40	200	194	194	145	240	164	7,2
DN50	230	224	224	175	300	251	10,9
DN65	290	288	228	200	335	327	21,7
DN80	310	304	304	210	340	361	25,9
DN100	350	350	350	255	415	545	38,5
DN125	400	400	400	300	510	843	63,0
DN150	480	480	480	345	575	1117	87,0
DN200	600	598	598	435	730	1909	153,0

* DN15 y DN20 ASME 150 y, DN25 a DN200 ASME 125



Recambios

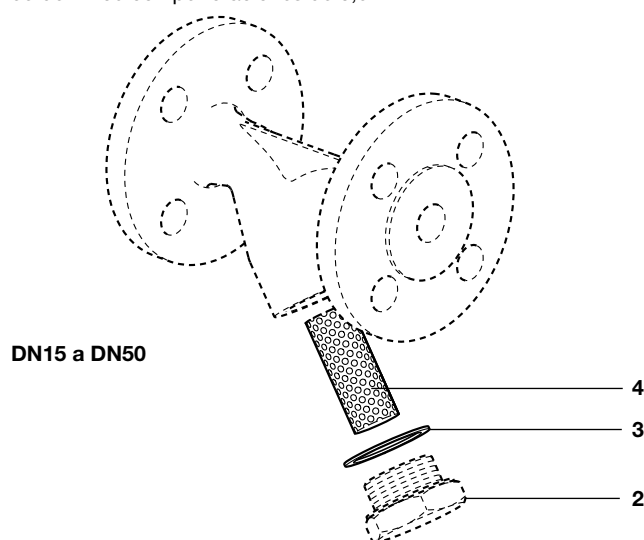
Las piezas de recambio disponibles están indicadas con línea de trazo continuo. Las piezas indicadas con línea de trazos, no se suministran como recambio.

Recambios disponibles

Tamiz	4
(Indicar material, perforación o mesh del filtro)	
Junta tapa (tres unidades)	3

Como pasar pedido

Al pasar pedido debe usarse la nomenclatura señalada en el cuadro anterior, indicando el tamaño y tipo de filtro, y perforaciones o mesh. **Ejemplo:** 1 - Tamiz de acero inoxidable para filtro Spirax Sarco Fig 33 de DN65 con perforaciones de 0,8 mm.



Seguridad, Instalación y Mantenimiento

Para información de seguridad, instalación y mantenimiento ver instrucciones que acompañan al equipo (IM-S60-18).

Nota de instalación:

El filtro debe instalarse con la dirección del caudal indicada en el cuerpo, en una tubería horizontal o vertical. En una línea horizontal de vapor o gases, el filtro debe estar en plano horizontal. En sistemas de líquidos el filtro debe apuntar hacia abajo. Se ha de instalar válvulas de aislamiento adecuadas que permitan un mantenimiento/sustitución seguro.

Nota de Mantenimiento:

El mantenimiento se puede realizar con el filtro en la línea.

Eliminación:

El filtro es totalmente reciclable. No es perjudicial con el medio ambiente si se elimina con las precauciones adecuadas.



Como pasar pedido

Ejemplo: 1 filtro en hierro fundido Spirax Sarco Fig 33 de DN25, bridas EN 1092 PN16, con tamiz en acero inoxidable con perforaciones de 0,8 mm.

DN65 a DN200

_____	3
_____	4
5 _____	
5 _____	

Pares de apriete recomendados

Item	Cant.	Tamaño		o mm		N m
2	1	DN15	36		M28	50 - 55
	1	DN20	38		M32	60 - 66
	1	DN25	50		M42	100 - 110
	1	DN32	46		M56	150 - 165
	1	DN40	50		M60	170 - 185
	1	DN50	60		M72	190 - 210
5	8	DN65	19		M12 x 40	20 - 24
	8	DN80	19		M12 x 40	30 - 35
	8	DN100	24		M16 x 50	70 - 77
	8	DN125	24		M16 x 50	80 - 88
	8	DN150	30		M20 x 60	100 - 110
	12	DN200	30		M20 x 70	90 - 100