



Cert. No. LRQ 0963008

ISO 9001

# spirax sarco

TI-P164-02  
ST Issue 6

## Filtros de bronce y latón Fig 1 y 12

### Description

Los filtros Fig 1 y Fig 12 son del tipo Y en latón y bronce. El tamiz estándar es de 0,8 mm de perforación. Se disponen de otros tamaños de malla y perforaciones, y de tamiz monel. La tapa se puede taladrar y roscar para montar una válvula de purga o un tapón de purga.

### Tamaños y conexiones

**Fig 12 Latón** 3/8", **Fig 12 Bronce** 1/2", 3/4", 1, 1 1/4", 1 1/2", 2" y 2 1/2"  
**Fig 1 Bronce** 3"  
Roscas BSP o NPT

### Extras opcionales

#### Tamices

<b>Acero inoxidable</b>	Perforaciones	1,6mm, 3mm
	Mesh	40, 100, 200
<b>Monel</b>	Perforaciones	0,8mm, 3,0 mm
	Mesh	100

### Conexiones para tapón o válvula de purga

La tapa puede ser taladrada a los tamaños siguientes para montar un tapón o válvula de purga.

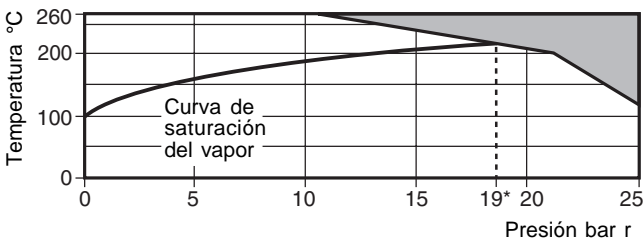
Tamaño filtro	Válvula de purga	Tapón de purga
3/8" y 1/2"	1/4"	1/4"
3/4" y 1"	1/2"	1/2"
1 1/4" y 1 1/2"	1"	3/4"
2" y 2 1/2"	1 1/4"	3/4"
3"	1 1/2"	3/4"

### Condiciones límite

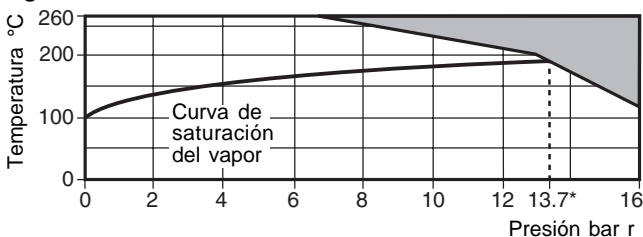
Filtro	Fig 12	Fig 1
Condiciones de diseño del cuerpo	PN25	PN16
Temperatura máxima de diseño	260°C	260°C
Temperatura mínima de trabajo	-200°C	0°C
Prueba hidráulica	38 bar r	24 bar r

### Rango de operación

#### Fig 12

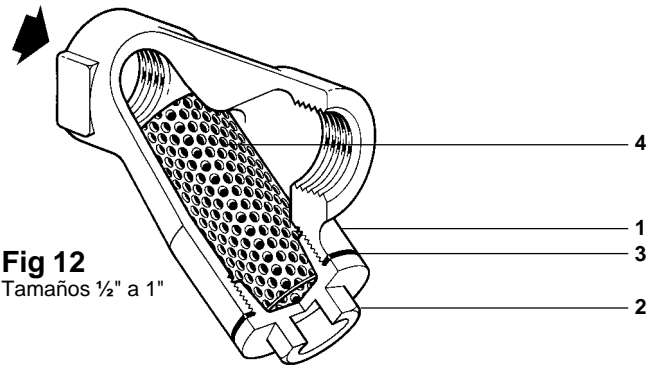


#### Fig 1

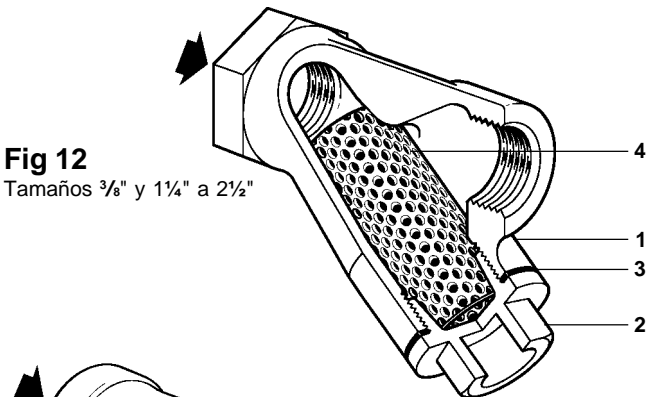


El filtro no puede trabajar en esta zona.

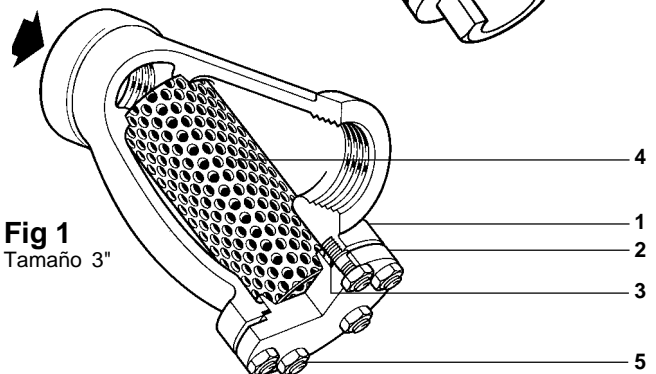
\*PMO - Presión máxima de trabajo para vapor saturado.



**Fig 12**  
Tamaños 1/2" a 1"



**Fig 12**  
Tamaños 3/8" y 1 1/4" a 2 1/2"



**Fig 1**  
Tamaño 3"

### Materiales

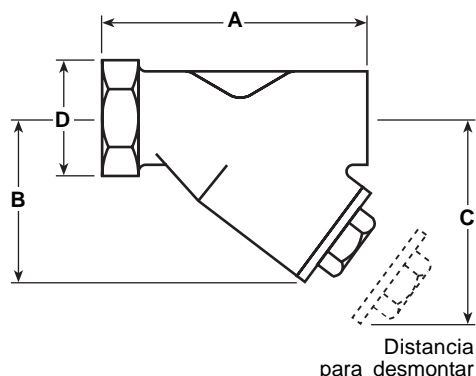
No. Parte	Material
1 Cuerpo	3/8" Latón EN 12165 CW617N
	1/2" a 3" Bronce EN 1982 CC491K
2 Tapa	3/8" a 2 1/2" Latón EN 12165 CW617N
	3" Bronce EN 1982 CC491K
3 Junta tapa	Grafito laminado reforzado
4 Tamiz	Acero inoxidable ASTM A240 316 L
5 Espárragos 3"	Acero Carbono BS 970 216 M28
	Tuercas 3" Acero Carbono BS 1768 Gr. 1

### Certificados

Dispone de certificado estándar de material para cuerpo y tapa EN 10204 2.2 si se solicita con el pedido.

## Dimensiones/pesos (aproximados) en mm y kg

Tamaño	A	B	C	D	Area de filtrado cm <sup>2</sup>	Peso
<b>Cuerpo de latón</b>						
3/8"	69	50	80	E/C 24	27	0,45
<b>Cuerpo de bronce</b>						
1/2"	72	54	85	E/C 30	27	0,55
3/4"	89	64	110	E/C 36	43	0,70
1"	104	72	130	E/C 46	73	1,00
1 1/4"	138	100	170	E/C 52	135	1,60
1 1/2"	150	110	190	E/C 60	164	2,10
2"	178	133	212	E/C 79	251	4,80
2 1/2"	210	152	240	E/C 98	327	7,70
3"	270	190	305	E/C 124	361	17,70



## Seguridad, Instalación y Mantenimiento

Para información de seguridad, instalación y mantenimiento ver instrucciones que acompañan al equipo (IM-S60-17).

### Presión

Antes de efectuar cualquier mantenimiento del filtro, considerear que hay o ha pasado por la tubería. Aislar el filtro de la línea de entrada y salida. Dejar que la presión se normalice y dejar enfriar antes de abrir. Esto se puede conseguir fácilmente montando una válvula de despresurización Spirax Sarco tipo DV. No asumir que el sistema está despresurizado aunque el manómetro de presión indique cero.

### Temperatura

Dejar que se normalice la temperatura después de aislar para evitar quemaduras y considerar si se requiere usar algún tipo de protección (por ejemplo gafas protectoras).

**Nota** - La junta cuerpo / tapa contiene un delgado anillo de soporte de acero inoxidable que puede dañarse si no se manipula con cuidado.

### Instalación

El filtro debe instalarse con la dirección del caudal indicada en el cuerpo, en una tubería horizontal o vertical. En una línea horizontal de vapor o gases, el filtro debe estar en plano horizontal. En sistemas de líquidos el filtro debe apuntar hacia abajo. Se ha de instalar válvulas de aislamiento adecuadas que permitan un mantenimiento/sustitución seguro. Retire todas las tapas protectoras antes de la instalación. Abrir lentamente las válvulas de aislamiento hasta que se consigan las condiciones de trabajo. Comprobar que no haya fugas.

### Mantenimiento

Con el aislamiento adecuado, el mantenimiento pueden efectuarse en la propia línea, una vez observadas los procedimientos de seguridad. Se recomienda que se use una junta nueva cada vez que se realice un mantenimiento.

### Como limpiar o reemplazar el tamiz

Desenroscar los tornillos de la tapa y sacar el tamiz. Limpiar o cambiar y volver a montar la tapa en el cuerpo asegurando de que el tamiz está bien centrado.

**Nota:** Aplicar una fina capa de pasta lubricante en las roscas de los tornillos. Usar siempre las herramientas correctas, los procedimientos de seguridad y el equipo de protección adecuado. Una vez finalizado el mantenimiento, abrir lentamente las válvulas de aislamiento hasta que se consigan las condiciones de trabajo. Comprobar que no hayan fugas.

### Eliminación

Este producto es reciclable. No es perjudicial para el medio ambiente si se toman las precauciones adecuadas para su eliminación.

### Como pasar pedido

**Ejemplo:** 1 - Filtro Spirax Sarco Fig 12 de bronce de 1 1/2" conexiones roscadas BSP con tamiz de 0,8mm de perforación.

## Valores K<sub>v</sub>

Tamaño	3/8"	1/2"	3/4"	1"	1 1/4"	1 1/2"	2"	2 1/2"	3"
<b>Perforaciones 0,8;1,6; 3 mm</b>	2,6	3	6,2	11,3	26	41	68	98	115
<b>Mesh 40, 100</b>	2,6	3	6,2	11,3	26	41	68	98	115
<b>Mesh 200</b>	2,6	3	6,2	9,3	21	33	55	78	93

Para conversión:  $K_v (UK) = K_v \times 0,963$      $K_v (US) = K_v \times 1,156$

## Recambios

Las piezas de recambio disponibles están indicadas con línea de trazo continuo. Las piezas indicadas con línea de trazos, no se suministran como recambio.

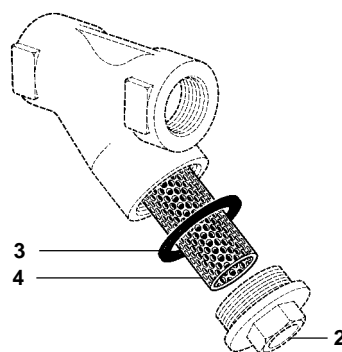
### RECAMBIOS DISPONIBLES

Tamiz (Indicar material, perforación o mesh)	<b>4</b>
Junta tapa ( 3 u.)	<b>3</b>

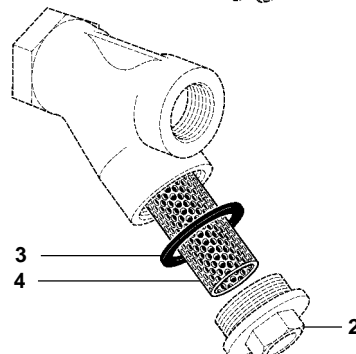
### Como pasar pedido

Al pasar pedido debe usarse la nomenclatura señalada en el cuadro anterior indicando el tipo, tamaño y perforaciones del filtro.  
**Ejemplo:** 1 tamiz de acero inoxidable con perforaciones de 0,8mm para un filtro Spirax Sarco Fig 12 de 3/4".

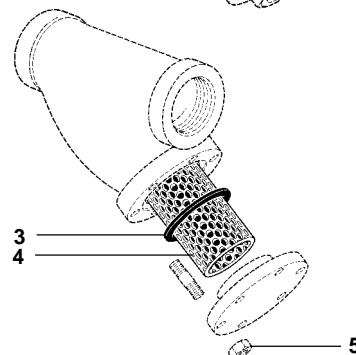
**Fig 12**  
Tamaños 1/2" a 1"



**Fig 12**  
Tamaño 3/8"  
y 1 1/4" a 2 1/2"



**Fig 1**  
Tamaño  
3"



### Pares de apriete recomendados

Item	Tamaño	Cant.	Ø	mm	N m
2	3/8, 1/2"	1	22	M28	35 - 40
	3/4"	1	27	M32	42 - 48
	1"	1	27	M42	70 - 80
	1 1/4"	1	41	M56	124 - 144
	1 1/2"	1	41	M60	164 - 184
	2"	1	55	M72	234 - 264
	2 1/2"	1	55	3 1/4" - 16 UNS	300 - 330
5	3"	6	3/4"	UNF 7/16" x 1 1/2" (38mm)	50 - 55