



Cert. No. LRQ 0963008

ISO 9001

Filtros Fig 16 y Fig 16L en Acero Inoxidable Austenítico

Descripción

Las Fig 16 y Fig 16L son filtros tipo 'Y' roscados en acero inoxidable austenítico. El Fig 16 en AISI 316 y el Fig 16L en AISI 316L. Tamiz estándar de acero inoxidable con perforación de 0,8mm. Bajo pedido se pueden suministrar otras perforaciones y mallas así como material del tamiz en Monel. Asimismo se puede suministrar la tapa con tapón de purga o válvula.

Normativas

Este producto cumple totalmente con los requisitos de la Directiva Europea de Equipos a Presión 97/23/EC.

Certificados

Fig 16 - disponible con certificación EN 10204 2.2.

Fig 16L - disponible con certificación EN 10204 3.1.B.

Nota: los certificados han de pedirse en el momento de pasar pedido.

Tamaños y conexiones

$\frac{3}{8}$ ", $\frac{1}{2}$ ", $\frac{3}{4}$ ", 1", 1 $\frac{1}{4}$ ", 1 $\frac{1}{2}$ " y 2"

Roscadas BSP o NPT

Preparadas para soldar SW BS 3799 Clase 3000 lb (solo Fig 16L).

Extras opcionales

Tamices

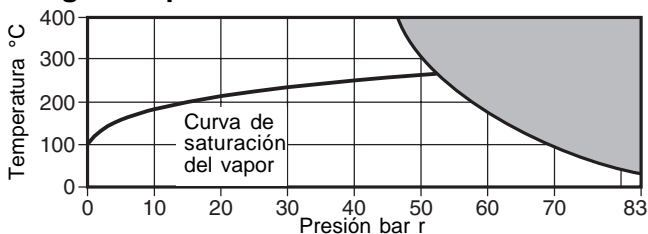
	Perforaciones	1,6 mm y 3 mm
de acero inoxidable	Mesh	40, 100 y 200
de Monel	Perforaciones	0,8 mm y 3 mm
	Mesh	100

Conexiones para tapón o válvula de purga

La tapa puede ser taladrada a los tamaños siguientes para montar un tapón o válvula de purga.

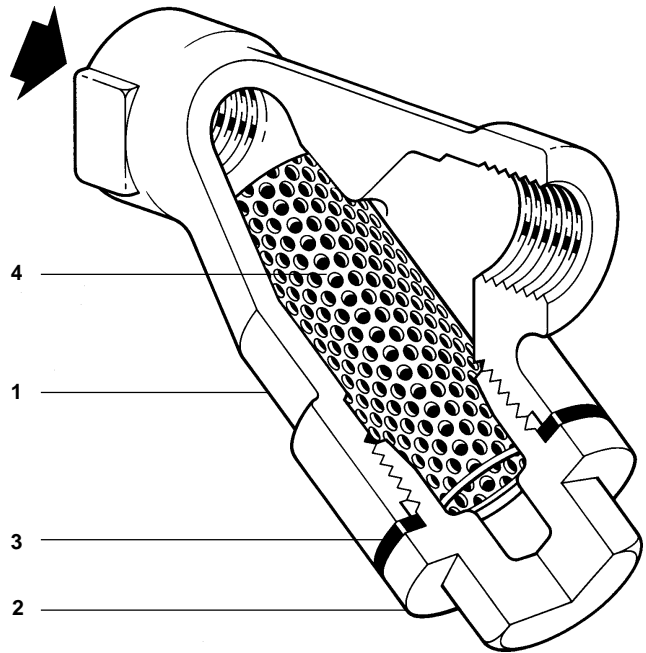
Tamaño filtro	Válvula purga	Tapón purga
$\frac{3}{8}$ " y $\frac{1}{2}$ "	$\frac{1}{4}$ "	$\frac{1}{4}$ "
$\frac{3}{4}$ "	$\frac{1}{2}$ "	$\frac{3}{8}$ "
1"	$\frac{1}{2}$ "	$\frac{1}{2}$ "
1 $\frac{1}{4}$ " y 1 $\frac{1}{2}$ "	1"	$\frac{3}{4}$ "
2"	1 $\frac{1}{4}$ "	$\frac{3}{4}$ "

Rango de operación



El filtro **no puede** trabajar en esta zona.

Condiciones de diseño del cuerpo	ANSI 600
PMA Presión máxima admisible a 37,7°C	82,7 bar r
TMA Temperatura máxima admisible a 46,2 bar r	398,8°C
Temperatura mínima admisible	-29°C
PMO Presión máxima de trabajo a 37,7°C	82,7 bar r
TMO Temperatura máxima de trabajo a 46,2 bar r	398,8°C
Temperatura mínima de trabajo	-29°C
Nota: Para temperaturas inferiores consulte con Spirax Sarco.	
Prueba hidráulica:	125 bar r



Materiales

No. Parte	Material
1 Cuerpo	Fig 16 Acero inoxidable austenítico ASTM A351 Gr. CF8M (316)
	Fig 16L Acero inoxidable austenítico ASTM A351 Gr. CF3M (316L)
2 Tapa	Fig 16 Acero inoxidable austenítico ASTM A351 Gr. CF8M (316)
	Fig 16L Acero inoxidable austenítico ASTM A351 Gr. CF3M (316L)
3 Junta tapa	Grafito laminado reforzado
4 Tamiz	Acero inoxidable austenítico 316L

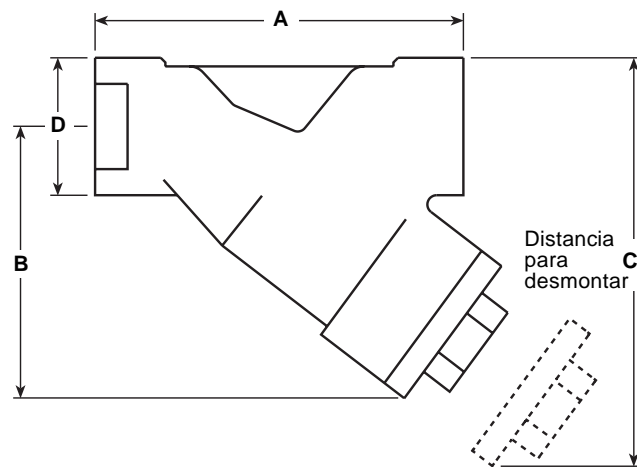
Valores de K_V

Tamaño	1/4"	3/8"	1/2"	3/4"	1"	1 1/4"	1 1/2"	2"
Perforaciones 0,8; 1,6 y 3 mm	1	2,6	3,6	11	15,5	26	41	68
Mesh 40 y 100	1	2,6	3,6	11	15,5	26	41	68
Mesh 200	1	2,6	2,6	9	13,0	21	33	55

Para conversión: C_V (UK) = $K_V \times 0,963$ C_V (US) = $K_V \times 1,156$

Dimensiones/peso (aproximados) en mm y kg

Tamaño	A	B	C	D	Area de filtrado cm ²	Peso
3/8"	69	55	87	26	25	0,32
1/2"	76	55	87	32	25	0,38
3/4"	88	65	110	38	42	0,51
1"	106	78	125	46	71	0,87
1 1/4"	133	103	155	56	135	1,56
1 1/2"	146	115	190	62	161	2,10
2"	172	140	230	76	251	3,46



Seguridad, Instalación y Mantenimiento

Para información de seguridad, instalación y mantenimiento ver instrucciones que acompañan al equipo (IM-S60-17).

Nota - La junta cuerpo / tapa contiene un delgado anillo de soporte de acero inoxidable que puede causar daños si no se manipula con cuidado.

Eliminación

Este producto es reciclable. No es perjudicial para el medio ambiente si se toman las precauciones adecuadas para su eliminación.

Como pasar pedido

Ejemplo: 1 - Filtro Spirax Sarco Fig 16 de 1 1/2" roscado BSP con tamiz estándar con perforaciones de 0,8mm.

Recambios

Las piezas de recambio disponibles están indicadas con línea de trazo continuo. Las piezas dibujadas con línea de trazos no se suministran como recambio.

Recambios disponibles

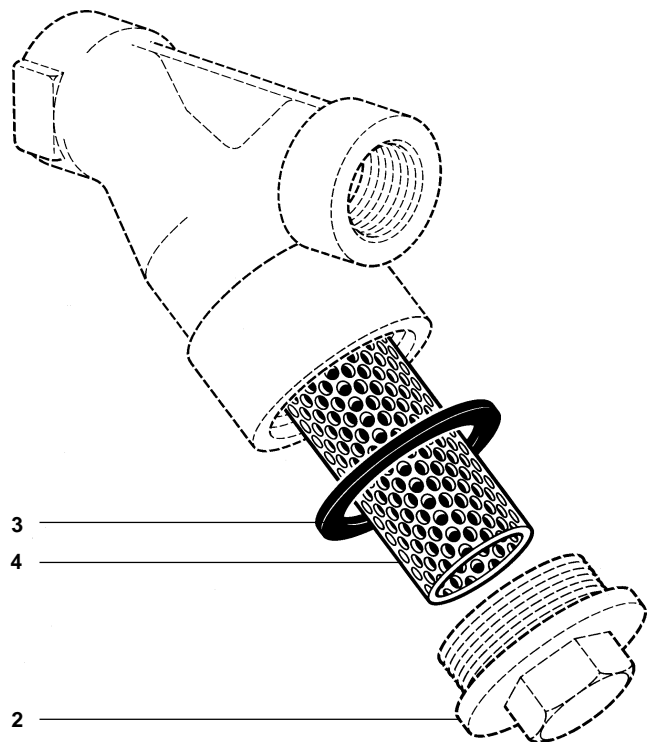
Tamiz (indicar material, perforaciones o mesh y tamaño de filtro)	4
Junta tapa (3 unidades)	3

Como pasar pedido



Al pasar pedido debe usarse la nomenclatura señalada en el cuadro anterior indicando el tamaño y tipo de filtro.

Ejemplo: 1 Tamiz para filtro Spirax Sarco Fig 16 de 3/4" con perforación de 1,6 mm.

Nota: Cuando se sustituye el tamiz untar la rosca con compuesto procurando no alcanzar la junta o las caras de asiento de la junta.



Pares de apriete recomendados

Item	Tamaño	 ϕ mm		N m
2	3/8" y 1/2"	22 E/C		45 - 50
	3/4"	27 E/C		60 - 66
	1"	27 E/C		100 - 110
	1 1/4"	46 E/C		240 - 260
	1 1/2"	46 E/C		260 - 280
	2"	60 E/C		310 - 340