


Filtro de acero al carbono Fig 14HP

Descripción

El Fig 14HP es un filtro en Y de acero al carbono diseñado para eliminar incrustaciones, óxido y otros residuos de las tuberías. El tamiz estándar de acero inoxidable tiene perforaciones de 0,8 mm.

Normativas

Este producto cumple plenamente con los requisitos de la Directiva Europea de Equipos a Presión y la Normativa de Equipos a Presión (Seguridad) del Reino Unido y lleva la marca  cuando así se requiere.

Certificación

El producto está disponible con un informe de ensayo típico del fabricante para el cuerpo y la tapa como estándar y EN 10204 3.1 por encargo especial con coste adicional.

Nota: Todos los requisitos de certificación o inspección deben indicarse en el momento de realizar el pedido.

Tamaños y conexiones de tuberías

1/4", 3/8", 1/2", 3/4", 1", 1 1/4", 1 1/2" y 2"

Roscas BSP o NPT.

Extremos soldados por encastre según BS 3799 Clase 3000 lb

Extras opcionales

Tamices

Tamiz de acero inoxidable	Perforaciones	1,6 mm y 3,0 mm
	Malla	40, 100 y 200
Pantalla de monel	Perforaciones	0,8 mm y 3,0 mm
	Malla	100

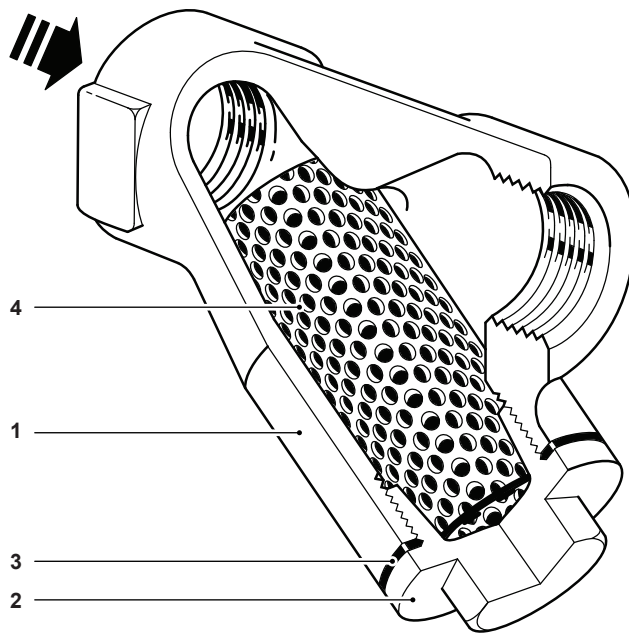
Conexiones de válvulas de purga o drenaje

La tapa puede taladrarse hasta los siguientes tamaños para permitir la instalación de una válvula de purga o drenaje con un coste adicional.

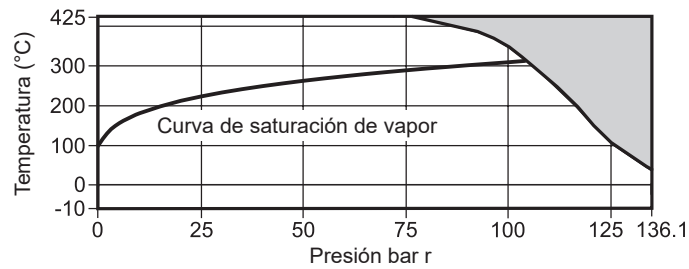
Tamaño del filtro	Válvula de purga	Válvula de drenaje
1/4", 3/8" y 1/2"	1/4"	1/4"
3/4" y 1"	1/2"	1/2"
1 1/4" y 1 1/2"	1"	3/4"
2"	1 1/4"	3/4"

Materiales

N.º	Pieza		Material	
1	Cuerpo	1/4" y 1/2"	Acero al carbono	ASTM A105N/1.0460
		3/4" a 2"	Acero al carbono	ASTM A216 WCB/1.0619 + N
2	Tapa		Acero al carbono	ASTM A105N/1.0460
3	Junta de la tapa	Grafito laminado reforzado		
4	Tamiz del filtro		Acero inoxidable	A240 316L



Límites de presión/temperatura



El producto **no debe** utilizarse en esta zona.

Condiciones de diseño del cuerpo	ASME Clase 800
PMA Presión máxima admisible	136,1 bar r a 38 °C
TMA Temperatura máxima permitida	425 °C a 76,7 bar r
Temperatura mínima admisible	-29 °C
PMO Presión máxima operativa	136,1 bar r a 38 °C
TMO Temperatura máxima de trabajo	425 °C a 76,7 bar r
Temperatura mínima de trabajo	-29 °C
Nota: Para temperaturas de trabajo inferiores, consulte con Spirax Sarco	
Diseñado para una prueba de presión hidráulica en frío máxima de:	205 bar r

Valores Kv

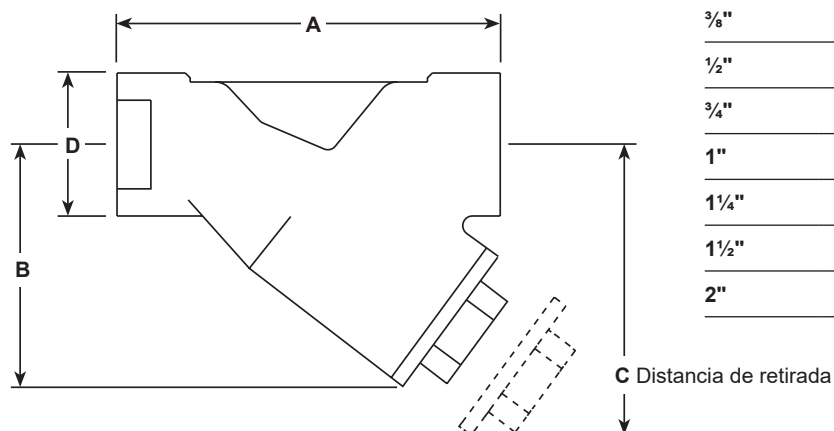
Tamaño	1/4"	3/8"	1/2"	3/4"	1"	1 1/4"	1 1/2"	2"
Perforaciones de 0,8, 1,6 y 3 mm	1	2,6	3,6	11	15,5	26	41	68
Malla 40 y 100	1	2,6	3,6	11	15,5	26	41	68
Malla 200	1	2,6	2,6	9	13,0	21	35	55

Para convertir:

$$Cv (UK) = Kv \times 0,963$$

$$Cv (US) = Kv \times 1,156$$

Dimensiones/pesos (aproximados) en mm y kg



Tamaño	A	B	C	D	Superficie filtrado cm ²	Peso
1/4"	70	51	80	32	27	0,43
3/8"	70	51	80	32	27	0,49
1/2"	73	52	81	32	27	0,56
3/4"	90	64	100	36	43	0,72
1"	105	74	120	46	73	1,17
1 1/4"	140	102	164	60	135	2,35
1 1/2"	152	115	184	70	164	3,30
2"	178	138	224	80	251	4,95

Información de seguridad, instalación y mantenimiento

Para más información sobre seguridad, instalación y mantenimiento, ver las instrucciones que acompañan al equipo (IM-S26-01-EN-ISS1).

Advertencia:

La junta de la tapa del filtro contiene un fino anillo de soporte de acero inoxidable, que puede causar lesiones físicas si no se manipula y desecha con cuidado.

Eliminación

Este producto es totalmente reciclable. No se prevé ningún riesgo ecológico con la eliminación de este producto, siempre que se tomen las debidas precauciones.

Cómo hacer un pedido

Ejemplo: 1 filtro Spirax Sarco 1½" Fig 14HP con conexiones roscadas BSP y tamiz de acero inoxidable con perforaciones de 0,8 mm.

Recambios

Los recambios disponibles se representan con líneas continuas. Las piezas dibujadas con una línea gris no se suministran como recambio.

Recambios disponibles

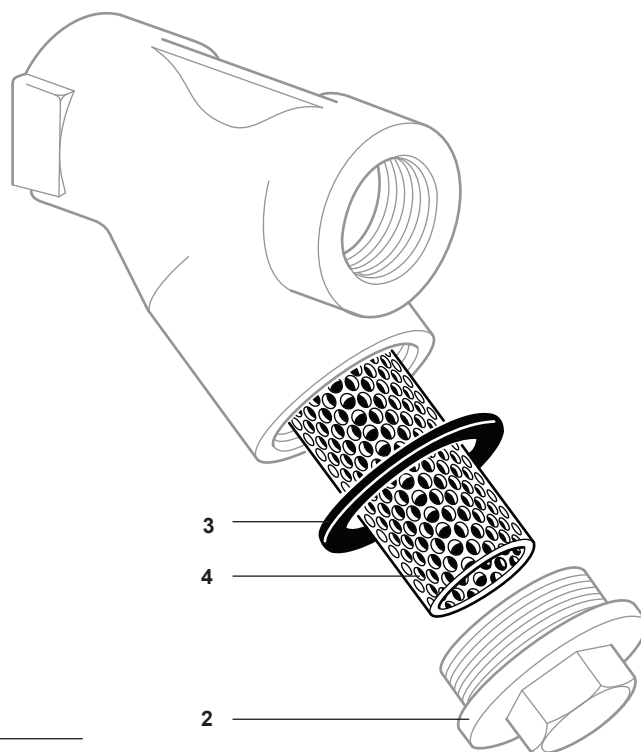
Tamiz del filtro (indique el material, las perforaciones o la malla y el tamaño del filtro)	4
Junta del tapón (paquete de 3)	3

Cómo pedir repuestos

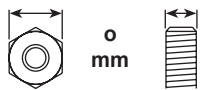
Pida siempre los recambios utilizando la descripción que figura en la columna "Recambios disponibles" e indique el tamaño y el tipo de filtro y de perforación o malla que necesita.

Ejemplo: 1 tamiz de acero inoxidable, con perforaciones de 0,8 mm para un filtro ¾" Spirax Sarco Fig 14HP Spirax Sarco.

Nota: Al sustituir la tapa del filtro, recubra la rosca solo con pasta antigripante, asegurándose de que no entre en contacto con la junta o las caras de la junta.



Pares de apriete recomendados

Artículo	Tamaño	 o mm	N m
2	¼", ⅜" y ½"	36 A/F	70 - 80
	¾"	38 A/F	95 - 115
	1"	50 A/F	230 - 250
	1¼"	46 A/F	330 - 370
	1½"	50 A/F	380 - 420
	2"	60 A/F	600 - 670