



Cert. No. LRQ 0963008

ISO 9001

spirax sarco

TI-P136-24
ST Issue 6

Contador electrónico de ciclos EPM1 y EPM2

Descripción

El contador electrónico Spirax Sarco (EPM) está diseñado para observar el funcionamiento o medir el fluido bombeado por bombas de desplazamiento positivo. Adecuado para todas las aplicaciones de bombeo, el contador EPM puede usarse en sistemas abiertos a la atmósfera o cerrados.

El EPM trabaja con una batería de litio de 1,5 V y se conecta a la bomba MFP14 sin necesidad de alimentación aparte.

Principales características

- Para control o medida del desplazamiento positivo de las bombas MFP.
- Funcionamiento fiable, sin problemas - sin partes móviles.
- Adecuado para aplicaciones de bombeo hasta 198°C.
- Display LCD de 8 dígitos (sólo EPM1).
- Batería de litio para 7 años.

El EPM está disponible en dos opciones:

EPM1 - unidad simple con display LCD de 8 dígitos.

EPM2 - versión para conectar a un contador remoto / sistema de control de energía (BEMS) hasta un máximo de 48 V .

EPM1 control

Esta opción incluye un display digital LCD de 8 dígitos de fácil lectura que indica las operaciones de bombeo de condensado y calcular fácilmente la tasa de condensado bombeado.

Las capacidades de las MFP (litros por ciclo) están claramente grabadas en el soporte de acero inoxidable y está siempre disponible. Además, el EPM1 puede ajustarse a cero fácilmente. Ver detalles en las instrucciones de instalación y mantenimiento (IM-P136-23).

EPM2 bombeo inteligente

El EPM2 permite incorporar el bombeo a un sistema BEMS. Una alarma opcional puede transmitir el estado de la planta, proporcionando diagnóstico de solución a un costo bajo. Los programas de mantenimiento pueden calcularse automáticamente coincidiendo con un número de ciclos de bombeo, adaptándose a cada necesidad individual de proceso.

El EPM2 permite calcular automáticamente el volumen de condensado bombeado vía BEMS.

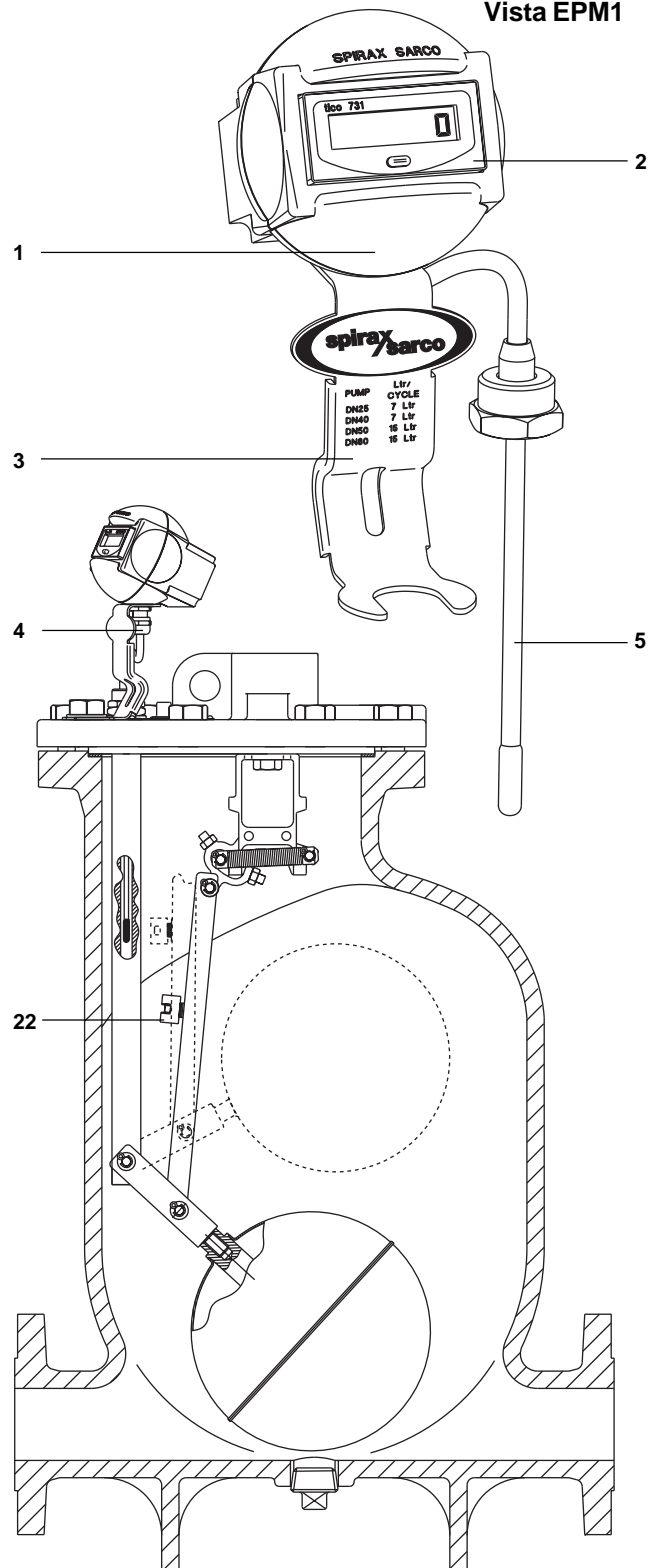
Condiciones límite

Modelo	Rango temperatura ambiente	Temperatura máxima del fluido bombeado
EPM1	-10 a +50°C	198°C
EPM2	-40 a +85°C	198°C

Materiales

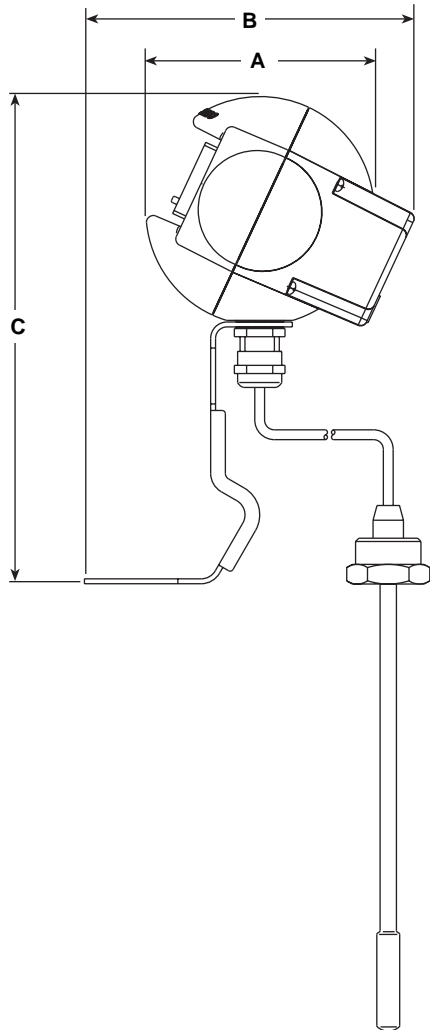
No. Parte	Material
1 Caja	Acetal
2 Contador digital	Makrolon
3 Soporte	Acero inoxidable BS 1449 304 S15
4 Prensacables	Nickel
5 Sensor (interruptor)	Metal precioso 48 V , 1 A, 12 W (max.)
22 Actuador	Alnico

Vista EPM1



Dimensiones/pesos (aproximados) en mm y kg

Dimensión			Pesos	
A	B	C	EPM1	EPM2
Ø70	100	150	0,172	0,159



Seguridad, Instalación y Mantenimiento

Para información de seguridad, instalación y mantenimiento ver instrucciones que acompañan al equipo (IM-P136-23).

Nota de instalación:

Si se debe instalar en zona peligrosa contactar con Spirax Sarco.

Especificación

Contador electrónico de bombeo (EPM) Spirax Sarco para bombas MFP14.

Cómo pasar pedido

Indicar el tamaño y material de bomba MFP14.

Ejemplo 1: 1 contador EPM1 para una bomba automática MFP14 (fundición nodular) de DN25

Ejemplo 2: 1 contador EPM2 para bomba automática MFP14SS (acero inoxidable) de 3" x 2" .

Recambios

Las piezas de recambio disponibles están indicadas con línea de trazo continuo. Las piezas indicadas con línea de trazos, no se suministran como recambio.

Recambios disponibles

EPM Conjunto actuador 22

Como pasar pedido

Al pasar pedido de recambios usar la descripción indicada en el cuadro anterior e indicar el tamaño y tipo de bomba MFP14.

Ejemplo: 1 - Conjunto sensor EPM1 para usar en bomba MFP14 de DN25.

Vista EPM1

