

Posicionador electroneumático EP6



Descripción

El posicionador electroneumático EP6 puede controlar cualquier válvula accionada por un actuador neumático lineal o rotativo conforme con NAMUR. Garantiza una proporcionalidad exacta entre la carrera de la válvula y el valor de la señal eléctrica de entrada (mA) en el posicionador. El EP6 tiene una carcasa de aluminio fundido con un tratamiento para poder ser instalada en exteriores. La unidad puede montarse en actuadores neumáticos, tanto rotativos de 55-90° como lineales de 20 a 150 mm.

El posicionador puede suministrarse sin kit de montaje o con un kit para actuadores rotativos o lineales; el tipo debe especificarse al hacer el pedido.

El EP6 viene equipado de serie con un manómetro para indicar la orden de presión de aire enviada al actuador neumático.

El posicionador se suministra para una señal de control en mA y para una presión de suministro de aire de hasta 7 bar.

El posicionador EP6 también se puede utilizar para invertir la acción de la señal de control.

Suministro de aire

El posicionador EP6 debe recibir un suministro de aire de alta calidad conforme con la norma ISO 8573-1:2010 Clase 3:3:3

Aplicaciones

El EP6 puede utilizarse con cualquier actuador según la norma NAMUR, incluyendo todos los actuadores neumáticos de Spirax Sarco:

BVA300 rotativo

Serie PN1600

Series PNS3000 y PNS4000

Serie PN9000

Serie TN2000

Materiales

Parte	Material	Acabado
Caja y tapa	Aluminio fundido a presión	Pintura anti-corrosiva RAL9016
Soporte de montaje	Acero	Protegido por EP
Pasador de realimentación	Acero inoxidable	
Palanca de realimentación	Acero inoxidable	
Localizador del pasador de realimentación	Acero inoxidable	
Tornillos	Acero inoxidable	

Datos técnicos

Rango señal de entrada	4-20 mA (rango partido amplitud máxima 8 mA)
Impedancia	Máx. 250 +/- 15 Ω
Suministro de aire	1,4 a 7,0 bar (regular a 5-10 psi por encima del rango de resorte del actuador)
Calidad del aire	ISO 8573-1:2010 Clase 3:3:3
Presión salida	0 a 100 % presión de suministro
Carrera actuador	20 mm a 150 mm o 55 ° a 90 °
Acción	Simple efecto / en fallo, ventea / doble efecto
Temperatura de trabajo	-20 °C a +70 °C
Flujo de aire	80 LPM a 1,4 bar
Consumo de aire en posición estable	2,4 LPM a 1,4 bar
Conexiones de aire	¼" NPT hembra
Sensibilidad	Simple: +/- 0,2% F.S. (Escala total)
	Doble: +/- 0,5% F.S.
Histéresis	+/- 1% F.S.
Linealidad	Simple +/- 1% F.S.
	Doble +/- 2% F.S.
Repetibilidad	+/- 0,5% F.S.
Conexiones eléctricas	Prensaestopas M20 interno, terminales para conductores de 0,5 a 2,5 mm ² de cable
Grado de protección	IP66
Característica	Lineal
Peso	Lineal 2,8 kg (solo posicionador)
	Kits de montaje para EY1 y EY2 lineal - 1,2 kg, UY1,2,3 - 0,9 kg, UBC - 0,2 kg
	Rotativo 4,1 kg (posicionador y kit de montaje)

Opciones del posicionador

Modelo básico	Carcasa de aluminio	<table border="1"> <tr><td>EP6</td></tr> <tr><td>S</td></tr> <tr><td>D</td></tr> <tr><td>L</td></tr> <tr><td>R</td></tr> <tr><td>S</td></tr> <tr><td>1</td></tr> <tr><td>A</td></tr> </table>	EP6	S	D	L	R	S	1	A
EP6										
S										
D										
L										
R										
S										
1										
A										
Tipo de acción	Simple efecto									
	Doble efecto									
Tipo de montaje	Lineal (consulte la página 4 para la selección del kit de montaje)									
	Rotativo (kit de montaje incluido)									
Protección para zonas peligrosas	Área de seguridad									
Conexión eléctrica y de aire	M20 -¼" NPT									
Características no estándar	Modelo estándar									

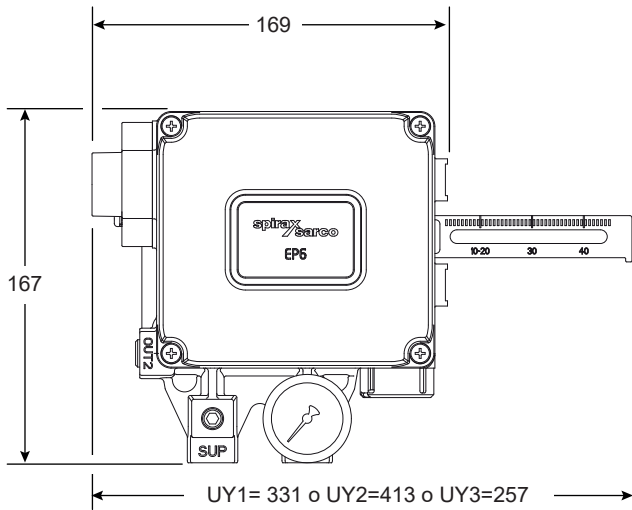
Ejemplo de código de pedido:



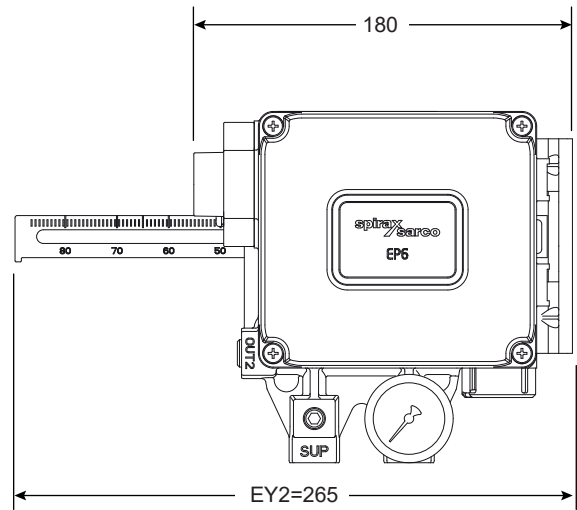
Información de seguridad, instalación y mantenimiento

Puede encontrar los detalles completos en las instrucciones de instalación y mantenimiento del posicionador electroneumático EP6.

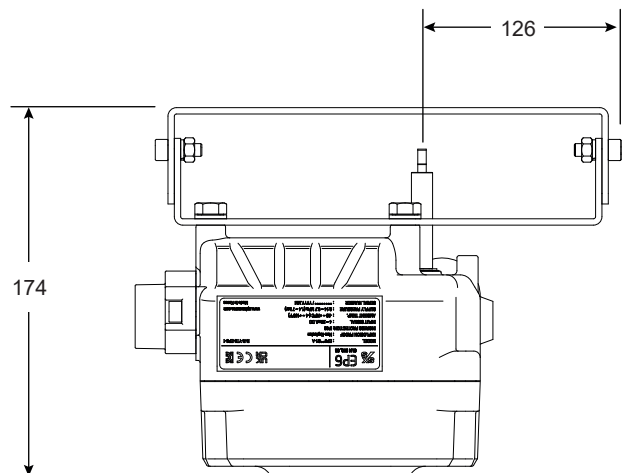
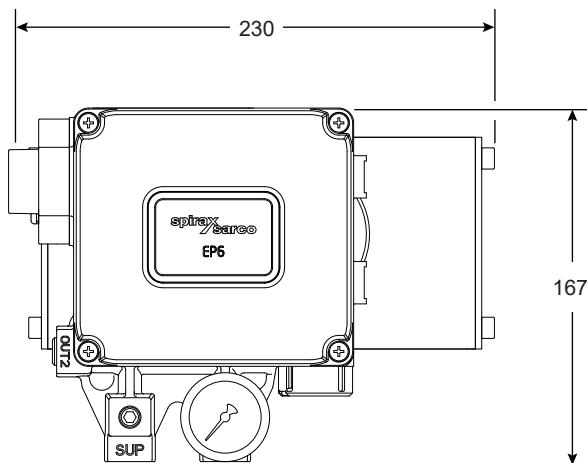
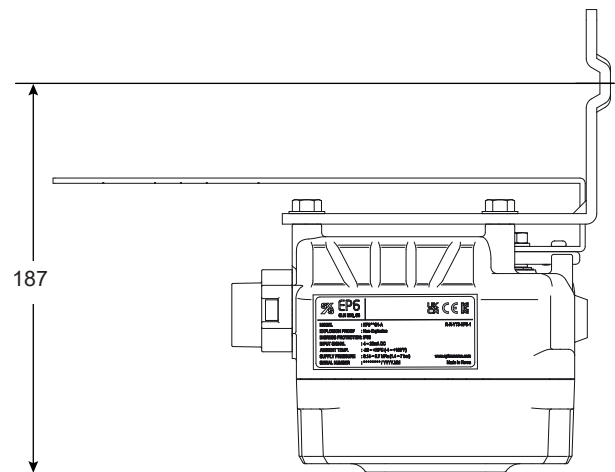
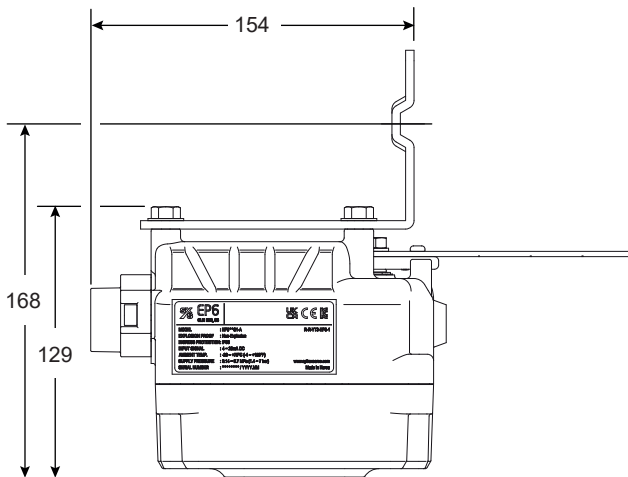
Dimensiones (aproximadas) en mm



Montaje lineal izquierdo



Lineal montado en el centro



Rotativo montado

Kit de montaje/enlace: Los kits de montaje del posicionador se suministran para el montaje central de serie.

Posición de montaje	Modelo de actuador	Modelos de válvulas	Tamaño de las válvulas	Nomenclatura del kit Spirax
Central	PN9100	Spira-trol™ dos puertos y tres puertos QL	DN15 a DN50	EY1
	PN9200		DN15 a DN100	
	PN9300		DN125 a DN300	EY2
	PN9400			
	TN2030	Spira-trol™ dos puertos y tres puertos QL	DN15 a DN100	EY1
	TN2150		DN125 a DN300	EY2
	TN2300			
	TN2400			
	TN2270			
	PN3000 Sprg Ext	LE, LEA y Steri-trol	DN15 a DN100	EY1
	PN4000 Sprg Ret			
	PN5000	KE, KEA, LE y LEA	DN15 a DN100	EY1 + UBC
	PN6000			
	Lado izquierdo	PN9100	Spira-trol™ dos puertos y tres puertos QL	DN15 a DN50
PN9200		DN15 a DN100		
PN9300		DN125 a DN300		UY1
PN9400				
TN2030		Spira-trol™ dos puertos y tres puertos QL	DN15 a DN100	No compatible
TN2150			DN125 a DN300	UY1
TN2300				
TN2400				
TN2270				
PN3000 Sprg Ext		LE, LEA y Steri-trol	DN15 a DN100	UY3
PN4000 Sprg Ret				
PN5000		KE, KEA, LE y LEA	DN15 a DN100	UY3 + UBC
PN6000				
PN1600		Serie 'C'	DN65 a DN100	UY1
PN1600		Serie 'C'	DN125 a DN200	UY2
PN1600		Spira-trol™	DN125 a DN300	

Ejemplo de requisitos del cliente:

1 posicionador electroneumático para utilizar con un actuador de simple efecto PN9300, con carrera de 30 mm.

Cómo hacer un pedido

Ejemplo: 1 posicionador electroneumático Spirax Sarco EP6SLS1-A + kit de montaje EY1.

Precaución: El posicionador EP6 debe recibir aire de alta calidad según la norma ISO 8573-1:2010 Clase 3:3:3.