



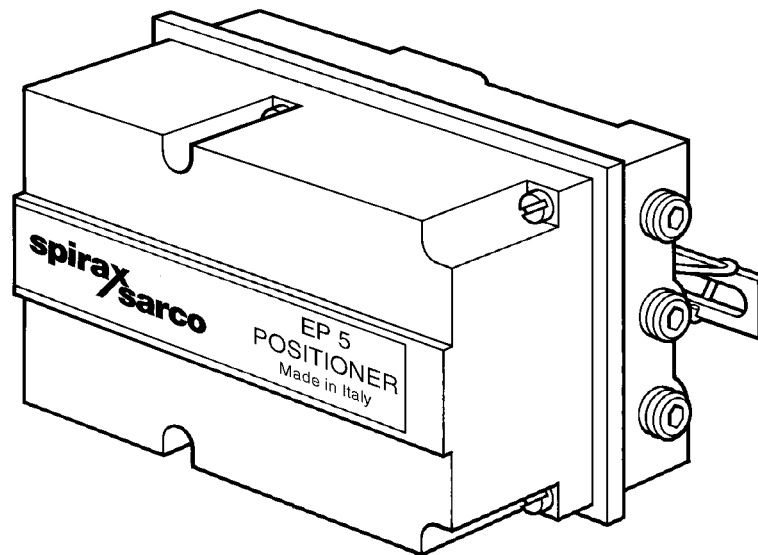
Cert. No. LRQ 0963008

ISO 9001

spirax sarco

TI-P343-08
CH Issue 6

Posicionador electro-neumático EP5 e intrinsecamente seguro ISP5



Descripción

El EP5 es un posicionador de dos hilos para una señal de entrada de 4-20mA para utilizar con actuadores neumáticos lineales. El posicionador compara la señal eléctrica de un regulador con la información de la señal de la posición de la válvula y varía la señal de salida neumática al actuador de acuerdo con ella. La posición de la válvula se garantiza para cualquier señal de salida del regulador y previene los efectos de la presión diferencial, rozamiento del empujador e histéresis del diafragma. Se suministra un kit de montaje con cada equipo para montar a las columnas o al yugo de la válvula de acuerdo con NAMUR.

Nota: Se dispone de una versión intrinsecamente segura ISP5..

Aplicaciones

Los posicionadores pueden usarse con los siguientes actuadores:

Tipos de actuador	Serie PN9000
	Serie TN2000

Datos técnicos

Señal de entrada	4-20mA
Señal de salida	0 a 100% presión aire suministro
Presión aire suministro	1,4 bar r a 6 bar r
Rango carrera	10mm a 100mm
Sensibilidad	Menor del 0,2% del campo
Impedancia entrada	200 ohms
I max (señal entrada máxima)	50mA
Temperatura ambiente	-15°C a +65°C
Protección	IP65 ISP5 Intrinsecamente seguro EEx.ia IIC T4 II 2 G aprobación TÜV)
Consumo de aire	0,7m³/h a 6 bar
Conexiones neumáticas	¼" NPT
Conexiones eléctricas	PG 13.5
Rango voltaje	Mínimo 5 Vcc Máximo 24 Vcc

Materiales

Cuerpo y tapa	Aluminio con pintura anticorrosiva
---------------	------------------------------------

Accesorios

Se dispone de un kit de montaje para montar un filtro regulador al actuador neumático.

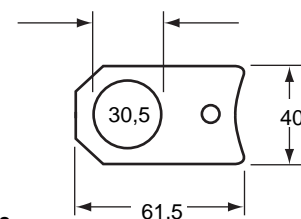
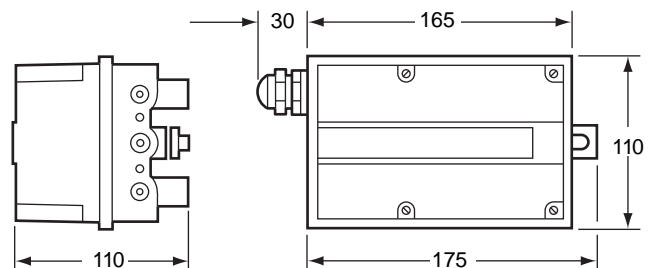
Kit fijación	Tipo Actuador
FK2	Serie PN9100
FK28	Series PN9200 o PN9300

Como pasar pedido

1 - Posicionador electro neumático Spirax Sarco EP5.

Dimensiones (aproximadas en milímetros)

Peso 2,8 kg



Kit fijación FK21/FK28

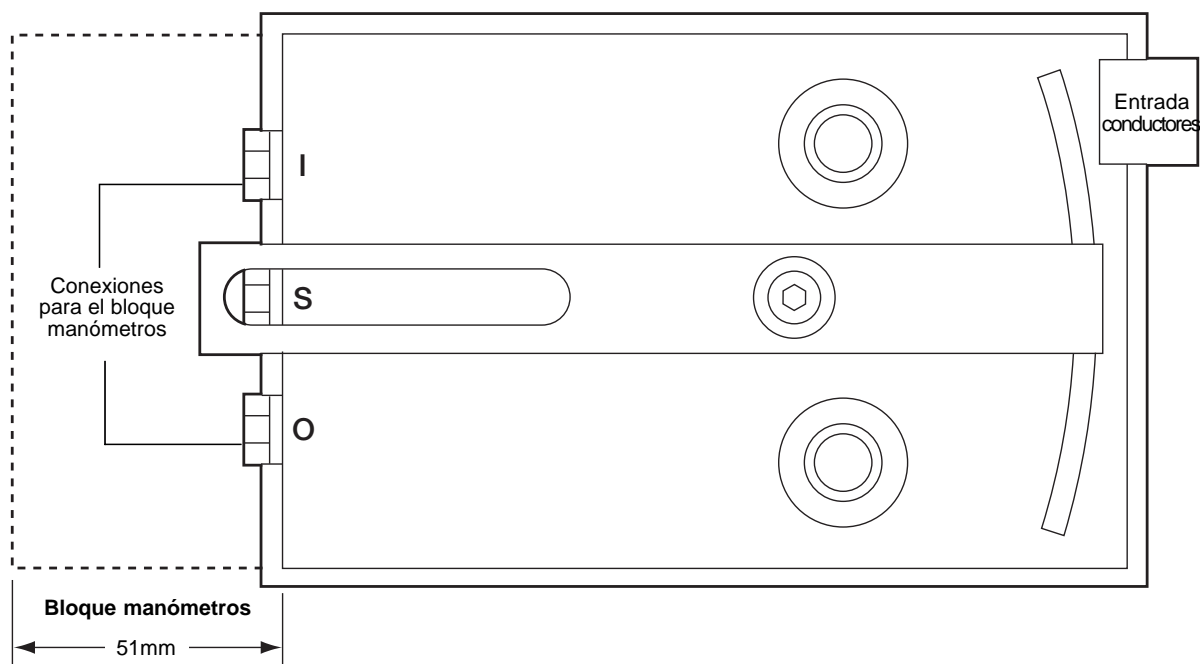
Información de seguridad, instalación y mantenimiento

Ver instrucciones de Instalación y Mantenimiento suministradas con cada equipo.

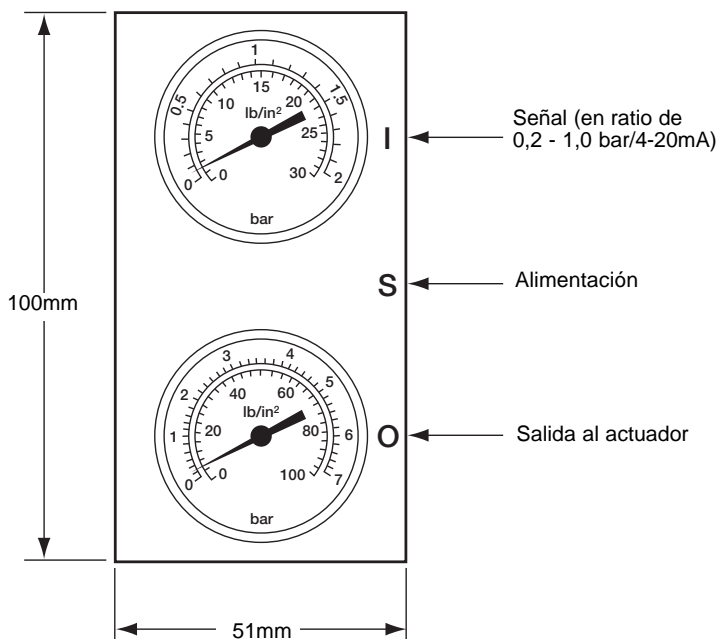
Conexiones de aire y eléctricas (vista posterior)

Aire ¼" NPT
Cables eléctricos PG 13,5

Posicionador (Vista posterior)



Bloque manómetros (Vista frontal)



Recambios

Manómetro	0-2 bar salida
Manómetro	0-4 bar salida
Manómetro	0-7 bar salida
Resortes y juego de tubo neumático	
Juego de juntas, diafragma y orificio	
Juego relé amplificador	
Bloque de manómetros	