



Cert. No. LRQ 0963008

ISO 9001



TI-P358-14  
CH Issue 2

## Actuadores Eléctricos Serie EL 7000

### Descripción

La gama de actuadores eléctricos EL7000 están disponibles con voltajes de alimentación de 230 Vca, 115Vca y 24 Vca. Hay dos tipos de control en esta gama, VMD (Servomotor), y control modulante (0/4 – 20mA o 0/2 – 10 Vcc), cuando se montan en una válvula de control proporcionan un control modulante o todo/nada (on/off).

La serie de actuadores eléctricos EL7000 puede usarse con las siguientes válvulas:

<b>2-vías</b>	SPIRA-TROL	
	BX, BM, SB, KA, KB, KC y NS	
<b>3-vías</b>	TW valves (DN20 - DN50)	
	QLD and QLM (DN15 - DN50)	

<b>EL7100</b>	Brida de montaje (DN15 - DN50)	<b>EL7011</b>
	Acoplamiento Serie LE, KE (DN15 - DN50)	<b>EL7010</b>
<b>EL7200</b>	Brida de montaje (DN15 - DN50)	<b>EL7021</b>
	Acoplamiento Serie LE, KE (DN15 - DN50)	<b>EL7020</b>
<b>Adaptador</b>	Para válvulas autoaccionadas (DN15 - DN50)	<b>EL7012</b>

### Operación

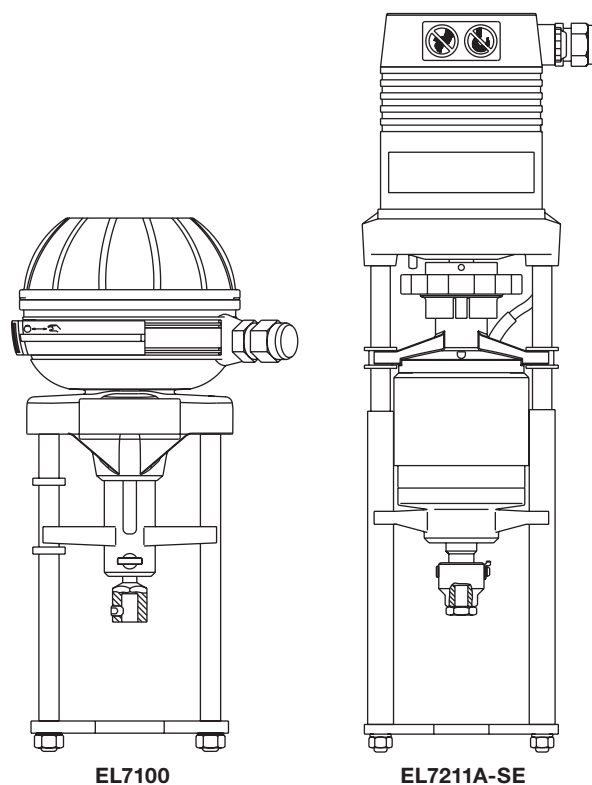
El mecanismo de funcionamiento consiste en un motor de pasos y un tren de engranajes que convierte un movimiento rotativo a lineal. Contiene sensores sin contactos de efecto Hall para un control de Posicionamiento permanente, desconectando el motor en las posiciones de fin de carrera.

### Opciones y Accesorios

**SE** (resorte extiende vástago) para modo a prueba de fallos (solo 1 kN).

**Tapa IP65** para toda la gama excepto versiones 0,6kN.

**Motor 24 Vcc** disponible para toda la gama.

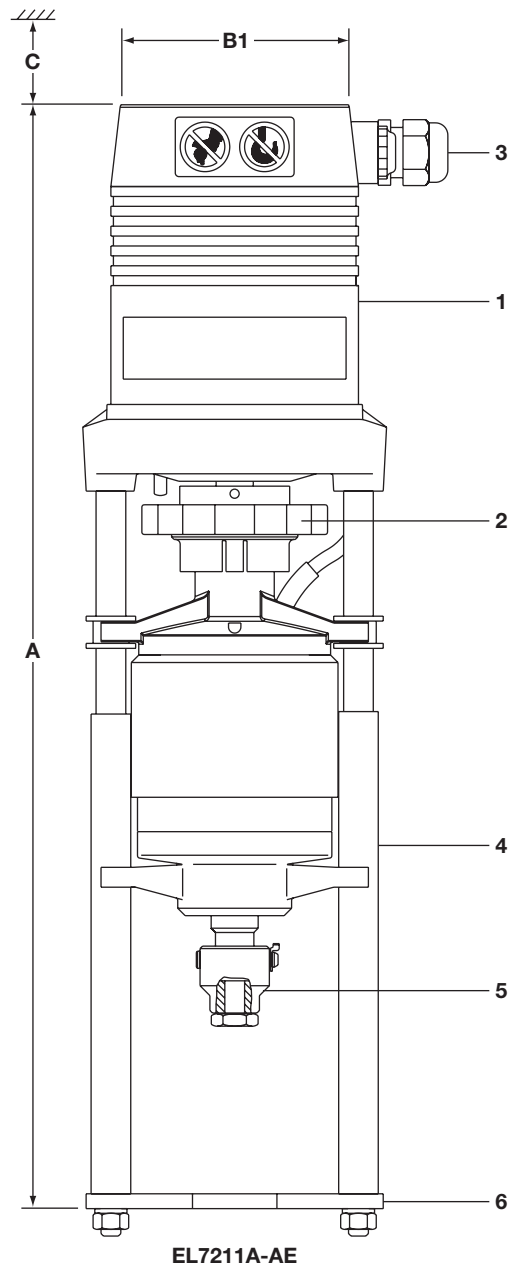
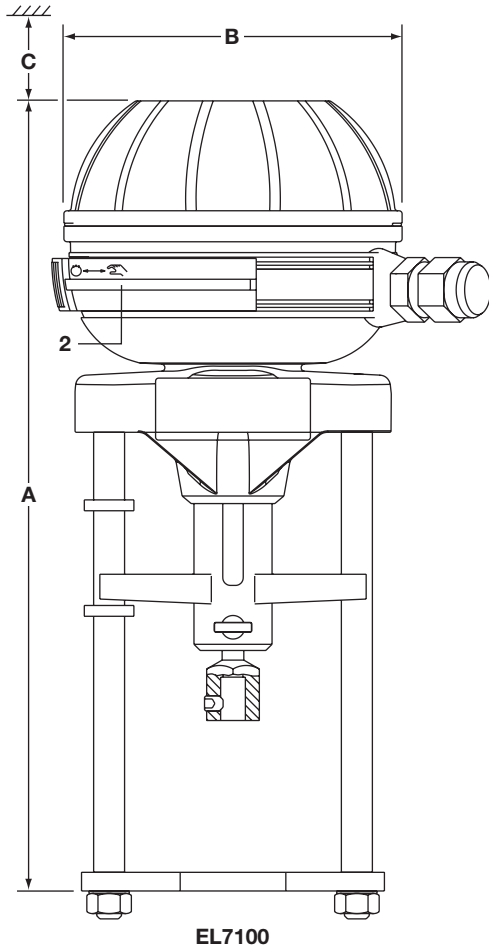


### Datos técnicos

Modelo	EL7111	EL7211A-SE	EL7212A-SE	EL7113	EL7113A	EL7213A-SE
<b>Alimentación</b>	230 Vca		115 Vca	24 Vca		
<b>Frecuencia Hz</b>	50 / 60 Hz ± 5%					
<b>Carrera</b>	20 mm					
<b>Consumo VA</b>	7 VA	20 VA	25 VA	3,5 VA	3,5 VA	20 VA
<b>Protección</b>	IP54					
<b>Velocidad actuador</b>	0,11 - 0,2 mm/s	0,17 - 0,25 mm/s	0,17 - 0,25 mm/s	0,11 - 0,2 mm/s	0,11 - 0,2 mm/s	0,17 - 0,25 mm/s
<b>Fuerza del actuador</b>	0,6 kN	1,0 kN	1,0 kN	0,6 kN	0,6 kN	1,0 kN
<b>Límites temp. ambiente</b>	-10°C a + 60°C					
<b>Motor</b>	Motor de pasos					
<b>Terminales</b>	1,5 mm					
<b>Entrada de cables</b>	1 x M12 x 1,5 1 x M16 x 1,5	1 x M16 x 1,5 1 x M20 x 1,5	1 x M16 x 1,5 1 x M20 x 1,5	1 x M12 x 1,5 1 x M16 x 1,5	1 x M12 x 1,5 1 x M16 x 1,5	1 x M16 x 1,5 1 x M20 x 1,5
<b>Señal de Control</b>	VMD	0 - 10 Vcc 2 - 10 Vcc 4 - 20 mA VMD	0 - 10 Vcc 2 - 10 Vcc 4 - 20 mA VMD	VMD	0 - 10 Vcc 2 - 10 Vcc 4 - 20 mA	0 - 10 Vcc 2 - 10 Vcc 4 - 20 mA VMD
<b>Resorte</b>	No	Sí	Sí	No	No	Sí
<b>Accionamiento manual</b>	No	Sí	Sí	No	No	Sí

**Materiales**

No.	Parte	Material	
		EL7100	EL7200
1	Tapa actuador	Polímero relleno con vidrio	
2	Volante	-	POM
3	Prensacables	PA	PA
4	Pilares	Acero BZP pasivo	
5	Adaptador		
6	Brida montaje		



**Dimensiones / peso (aproximados) en mm y kg**

Actuador	A	A1	B	B1	C*	Peso
EL7111	255	-	109	-	140	1,5
EL7211A-SE	-	471	-	100	140	3,0
EL7113	255	-	109	-	200	1,5
EL7212A-SE	-	471	-	100	200	3,0
EL7113A	255	-	109	-	200	1,5
EL7213A-SE	-	446	-	100	200	3,0

\* Distancia para retirar la tapa del actuador

### Presiones diferenciales máximas para estanqueidad Clase IV (metal-metal)

KE, LE, KEA y LEA con estopada de PTFE o Grafito

Tamaño			DN15	DN20	DN25	DN32	DN40	DN50						
Kv			4,0	6,3	10	16	25	36						
Carrera			20 mm											
Tipo de válvula	Tipo de actuador	Voltaje	Presión diferencial (bar)											
			PTFE	Grafito	PTFE	Grafito	PTFE	Grafito	PTFE	Grafito	PTFE	Grafito	PTFE	Grafito
KE 2-vías y LE 2-vías	EL7111	230	9,8		6,3		2,2		2,1					
	EL7113	24	9,8		6,3		2,2		2,1					
	EL7113A	24	9,8		6,3		2,2		2,1					
	EL7211A SE	230	29,7	14,8	22	10	12	4,8	10,3	4,2	2,6		1,2	
	EL7212A-SE	115	29,7	14,8	22	10	12	4,8	10,3	4,2	2,6		1,2	
	EL7213A-SE	24	29,7	14,8	22	10	12	4,8	10,3	4,2	2,6		1,2	

### Presiones diferenciales máximas para estanqueidad Clase IV (asiento blando)

KE, LE, KEA y LEA con estopada de PTFE o Grafito

Tamaño			DN15	DN20	DN25	DN32	DN40	DN50						
Kv			4,0	6,3	10	16	25	36						
Carrera			20 mm											
Tipo de válvula	Tipo de actuador	Voltaje	Presión diferencial (bar)											
			PTFE	Grafito	PTFE	Grafito	PTFE	Grafito	PTFE	Grafito	PTFE	Grafito	PTFE	Grafito
KE 2-vías y LE 2-vías	EL7111	230	24,4	9,5	19,3	7,5	12,8	5,0	9,9	3,8	4,2	1,6	3,0	1,1
	EL7113	24	24,4	9,5	19,3	7,5	12,8	5,0	9,9	3,8	4,2	1,6	3,0	1,1
	EL7113A	24	24,4	9,5	19,3	7,5	12,8	5,0	9,9	3,8	4,2	1,6	3,0	1,1
	EL7211A SE	230	40	29,7	35	23,2	23	15,5	18	11,9	7,7	5,1	5,5	3,6
	EL7212A-SE	115	40	29,7	35	23,2	23	15,5	18	11,9	7,7	5,1	5,5	3,6
	EL7213A-SE	24	40	29,7	35	23,2	23	15,5	18	11,9	7,7	5,1	5,5	3,6

### Presiones diferenciales máximas sólo para control modulante

QLD y QLM Válvulas de 3 vías con estopada de PTFE o Grafito

Tamaño			DN15	DN20	DN25	DN32	DN40	DN50						
Kv			4,0	6,3	10	16	25	36						
Carrera			20m											
Tipo de válvula	Tipo de actuador	Voltaje	Presión diferencial (bar)											
			PTFE	Grafito	PTFE	Grafito	PTFE	Grafito	PTFE	Grafito	PTFE	Grafito	PTFE	Grafito
QLD 3-vías y QLM 3-vías	EL7211A-SE	230	26,6	12	26,6	12	15,3	6,4	9,2	3,7	5,6	2	3,2	1
	EL7212A-SE	115	26,6	12	26,6	12	15,3	6,4	9,2	3,7	5,6	2	3,2	1
	EL7213A-SE	24	26,6	12	26,6	12	15,3	6,4	9,2	3,7	5,6	2	3,2	1

### Guía de selección del actuador serie EL7000

Tipo	EL = Eléctrico	<input type="text" value="EL"/>
Serie	7 = Serie 7000	<input type="text" value="7"/>
Fuerza del actuador	1 = 0,6 kN (SE no disponible) 2 = 1,0 kN	<input type="text" value="2"/>
Carrera del actuador	1 = 20 mm	<input type="text" value="1"/>
Voltaje	1 = 230 Vca 2 = 115 Vca 3 = 24 Vca	<input type="text" value="1"/>
Modo de Control	En blanco = Control VMD (SE no disponible) A = 0/4 - 20 mA o 0/2 - 10 Vcc	<input type="text" value="A"/>
Modo a prueba de fallos	En blanco = sin opción a prueba de fallos SE = Resorte extiende vástago	<input type="text" value="SE"/>

Ejemplo de cómo pasar pedido: 1 actuador eléctrico EL7211A-SE 230 Vca con resorte extiende vástago.

### Recambios

A continuación se detallan los recambios disponibles. No se suministran otras piezas como recambios.

Acoplamiento (DN15 a DN50)	5
Brida de montaje (DN15 a DN50)	6

### Cómo pasar pedido de recambios

Al pasar pedido debe usarse la nomenclatura indicada en el cuadro de recambios indicando el modelo del actuador.

Ejemplo: 1 brida de montaje para una actuador eléctrico EL7211A-SE 230 Vca.

