



Cert. No. LRQ 0963008

ISO 9001

spirax sarco

TI-P321-02
CH Issue 3

Actuadores eléctricos Series EL 5060 y EL 5061

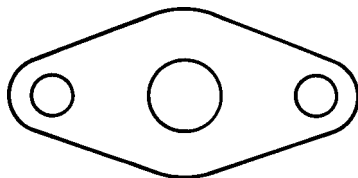
Descripción

Los Actuadores Serie EL 5060/5061 son actuadores reversibles con salida lineal a falta de corriente, retorno por resorte. Estos actuadores son adecuados para dos posiciones o control modulante según el controlador o interruptor que proporciona la señal de entrada. Estos actuadores pueden utilizarse con las válvulas:

2-vías KE31, KE33, KE43, KE71, KE73 y R63, RB33, RB43, RB63, RB73

3-vías Q33, Q43, Q73, QB33, QB43 y QB73

Nota: Se precisa del Kit de montaje EL 3806 cuando se utilizan válvulas tipo KE de DN15 a DN50.



Kit de montaje EL 3806
(para válvulas KE de DN15 a DN50)

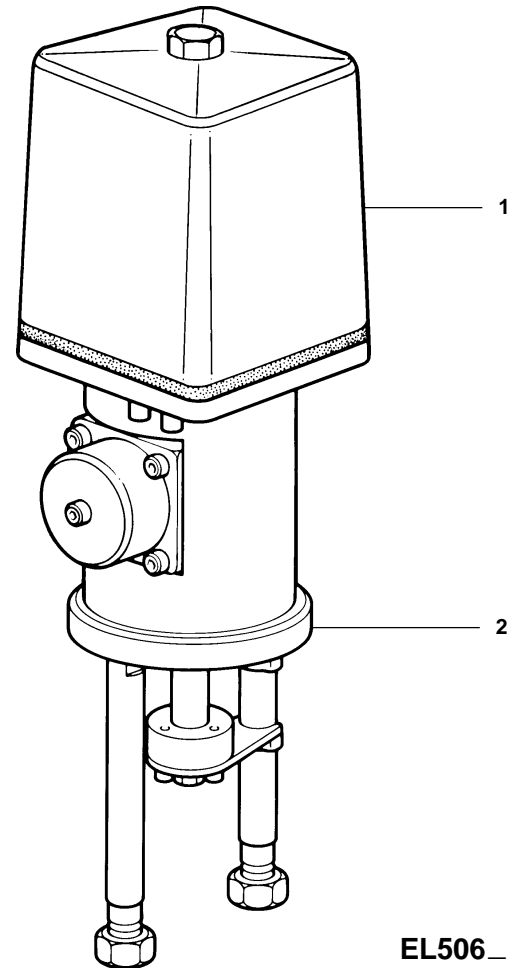
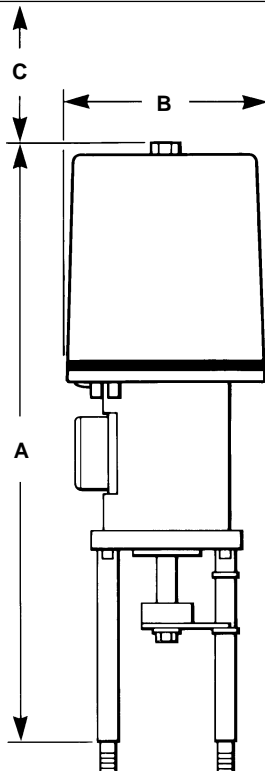
Modelos disponibles

Función del Actuador	Tipo Actuador
Resorte de reserva 220/240 Vac	EL5060
Resorte de reserva 24 Vac	EL5061

Versión 110V disponible bajo pedido.

Dimensiones/peso (aproximados) en mm y kg

Modelo	A	B	C	Peso
EL506__	445	162	170	8,7



EL506__

Materiales

No.	Parte	Material
1	Caja	Polycarbonato
2	Alojamiento	Acero

Datos técnicos

Modelo	EL506__		
Alimentación	220/240 Vca + 20% - 10% o 24 Vca ± 10%		
Frecuencia	50 Hz		
Consumo	6,8 W (girando) 15 W (parado)		
Protección	IP54		
Velocidad actd. (mm/s)	0,29 En tensión		
Límites temperatura	0-50°C		
Tiempo ajuste sin voltaje (segundos)	8,5	30 mm carrera	
	5,5	20 mm carrera	
Motor	Fase partida		
Terminaciones (accept)	1 x 4mm ² cable		
Interruptores	5A, 250Vac (2 contactos)		
Conducto entrada	4 x Pg11		

Como seleccionar

Serie EL 5000	Tipo válvula	Material válvula y rango PN	Voltaje actuador ac/50Hz	Velocidad actuador mm/s	Tamaños de válvula y Presiones diferenciales (Δp) bar											
					Tamaño DN	15	20	25	32	40	50	65	80	100		
					Carrera mm	20					30					
					Valor Kvs		0,4 1,6	1,0 4	6,3	10	16	25†	36	63	100	160
Retorno Resorte EL5060	2 vías	H°F° PN16	220/240	0,29												
Acero PN40																
EL5061		Inox PN40	24	0,29												
EL5060	3 vías	H°F° PN16	220/240	0,29												
EL5061		Acero PN40														

Nota: † Valores de Kvs de 6,3, 10 y 16 disponibles bajo demanda para válvula de 40mm.

Ejemplo de selección

Válvula de control - 2 vías KE43 de 20mm.
 ΔP Máx - 12 bar
 Suministro - 240Vac
 Actuador seleccionado - EL 5060
 Acoplamiento EL 3806

Instalación y cableado

El actuador debe montarse preferiblemente por encima de la válvula, pero en algún caso puede montarse por debajo. Asegurarse que el actuador está conectado a la válvula antes de dar tensión y que el conexionado esté realizado según la normativa vigente.

Diagrama de conexionado para actuadores con retorno por fallo de corriente:
EL 5060 y EL 5061

Como pasar pedido

1 — Actuador con resorte de reserva EL 5060

