

Válvulas reductoras de presión de acero DRV4 y DRV4G

Descripción

La **DRV4** es una válvula reductora de presión de acción directa con fuelles de sellado, construida en acero. La **versión estándar** tiene el diafragma de EPDM y es adecuada para aplicaciones de vapor, agua y aire comprimido. También se dispone de diafragma de Nitrilo (sufijo 'N') para aplicaciones con aceite.

También se dispone de una versión con asiento blando de Nitrilo (sufijo 'G', limitada a 90°C) para aplicaciones que requieran cierre hermético. Para estas aplicaciones se requiere un rango de reducción máximo de 10:1 a máximo caudal.

Nota: Para proteger el diafragma del actuador en aplicaciones de vapor, se debe instalar un barrilete de sellado por agua WS4 en la tubería de señal de presión aguas abajo que va al actuador. Para más detalles ver TI-S12-03.

Tipos disponibles

La DRV4 y DRV4G disponibles con 6 rangos de presión (sufijo 1 - 6),

Rangos de presión aguas abajo:

| Rango | Tipo válvula | Tipo de actuador | Color de resorte | Rango presión (bar) | PN |
|-------|--------------|------------------|------------------|---------------------|------|
| 1 | DRV4(G)B1(N) | 1 o 1N | Amarillo | *0,1-0,6 | 2,5 |
| 2 | DRV4(G)B2(N) | 2 o 2N | Amarillo | **0,2-1,2 | 2,5 |
| 3 | DRV4(G)B3(N) | 3 o 3N | Azul | 0,8-2,5 | 6,0 |
| 4 | DRV4(G)B4(N) | 4 o 4N | Azul | 2,0-5,0 | 16,0 |
| 5 | DRV4(G)B5(N) | 5 o 5N | Azul | 4,5-10,0 | 25,0 |
| 6 | DRV4(G)B6(N) | 5 o 5N | Rojo | 8,0-20,0 | 25,0 |

* DN32 a DN50 Rango 0,15 - 0,6; DN65 a DN100 Rango 0,3 - 0,6

**DN65 a DN100 Rango 0,4 - 1,2.

Tamaños y conexiones

DN15, DN20, DN25, DN32, DN40, DN50, DN65, DN80 y DN100
Bridas EN 1092 PN40.

Bajo pedido bridas JIS, ASME 150 y ASME 300.

Certificados

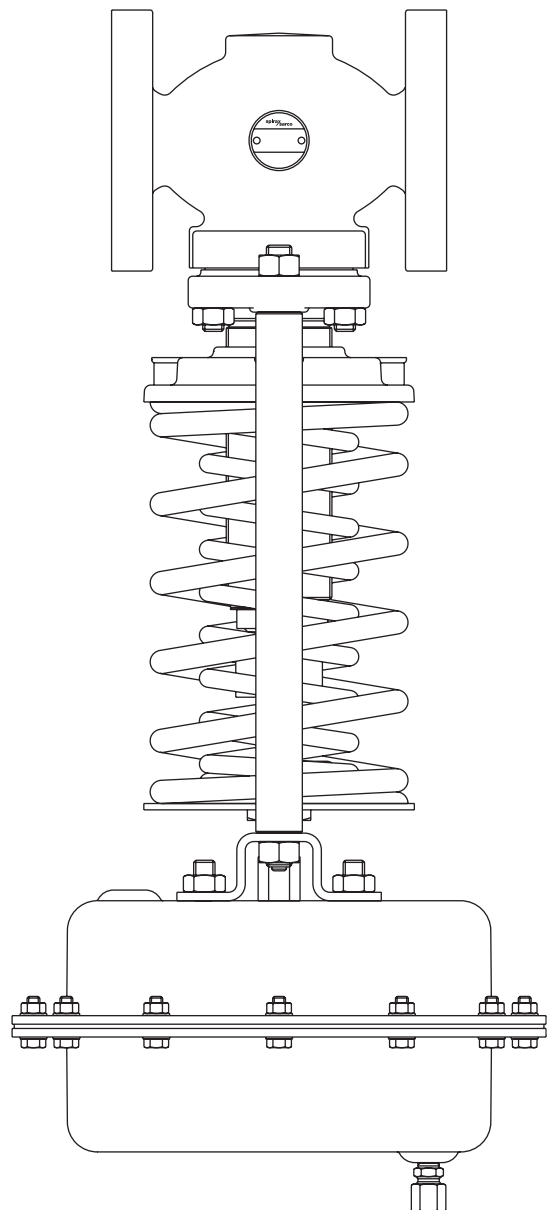
Este producto está disponible con certificado EN 10204 3.1.

Nota: Los certificados/requerimientos de inspección deben solicitarse con el pedido.

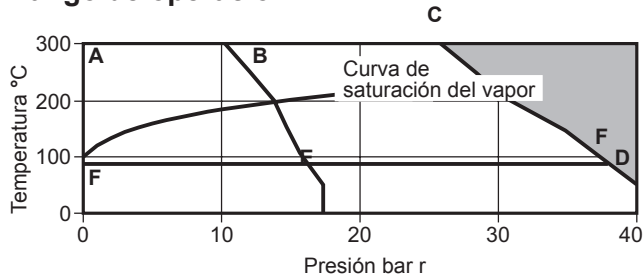
Valores Kvs

| DN | 15 | 20 | 25 | 32 | 40 | 50 | 65 | 80 | 100 |
|-----|-----|-----|------|------|----|----|----|----|-----|
| Kvs | 3,4 | 6,5 | 11,4 | 16,4 | 24 | 40 | 58 | 92 | 145 |

Nota: los valores de Kvs son capacidades totales y deben usarse para dimensionar la válvula de seguridad cuando se requiera.



Rango de operación



La válvula **no puede** trabajar en esta zona.

A-C-D Bridas EN 1092 PN40 y ASME 300.

A-B-E Bridas ASME 150.

F-F DRV4(G) limitada a 90°C.

| | | |
|----------------------------------|-------|--------------------|
| Condiciones de diseño del cuerpo | | PN40 |
| Presión máxima de diseño | | 40 bar r a 50°C |
| Temperatura máxima de diseño | DRV4 | 300°C a 25,8 bar r |
| | DRV4G | 90°C a 37,3 bar r |
| Temperatura mínima de diseño | | 0°C |
| Temperatura máxima de trabajo | DRV4 | 300°C a 25,8 bar r |
| | DRV4G | 90°C a 37,3 bar r |
| Temperatura mínima de trabajo | | 0°C |

Nota: Para temperaturas inferiores consulte con Spirax Sarco.

| | | |
|----------------------------|--------------|--------|
| Máxima presión diferencial | DN15 - DN50 | 25 bar |
| | DN65 - DN100 | 20 bar |

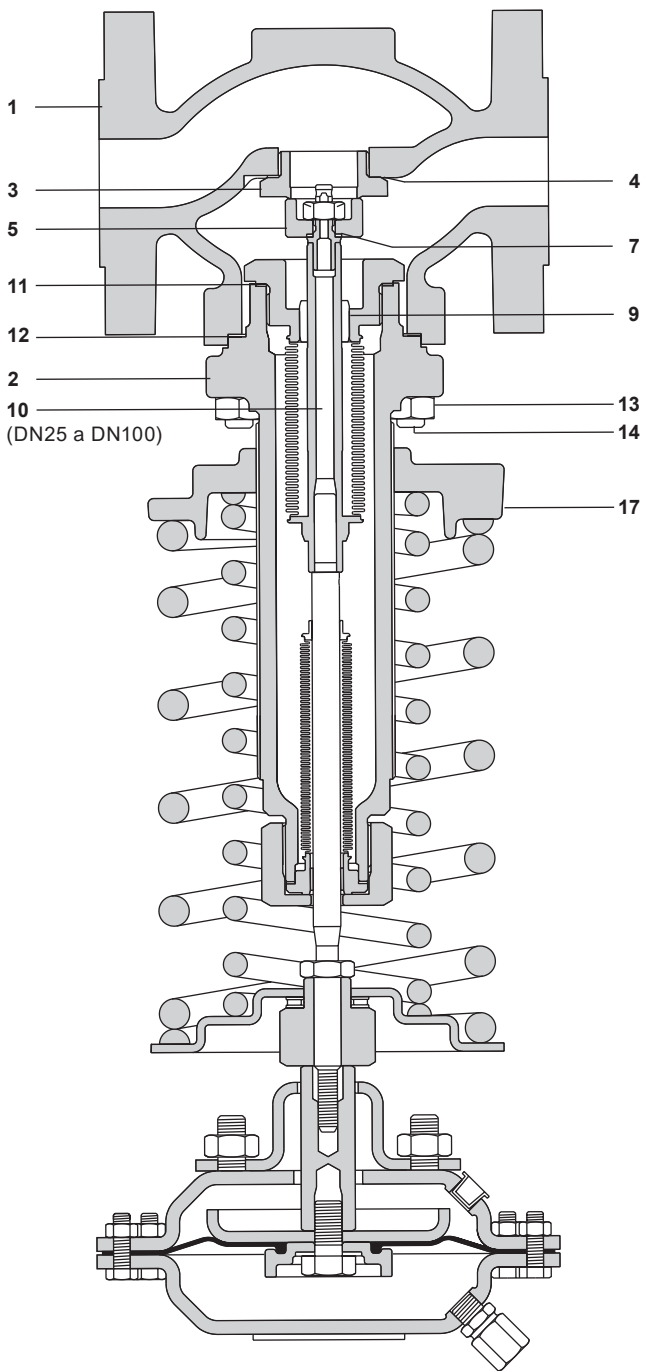
Prueba hidráulica: 60 bar r

Nota: Con las partes internas montadas no se puede superar 40 bar r

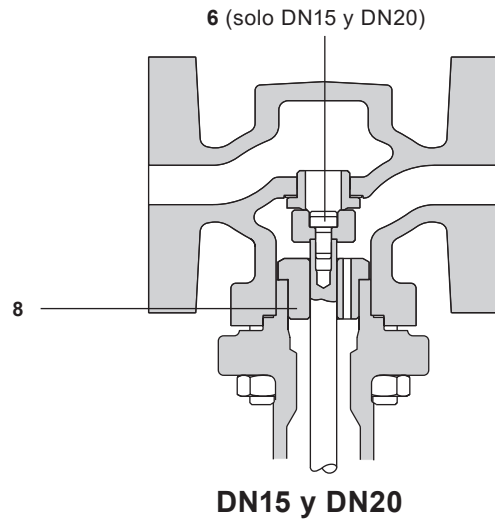
Materiales

| No. | Parte | Material |
|-----|------------------------------|--|
| 1 | Cuerpo | Acero GP 240 GH |
| 2 | Cabezal | Acero DIN 17425 GS C25 |
| 3 | Asiento | Acero inoxidable BS 970 431 S29 |
| 4 | Junta | DN15 Acero inoxidable |
| | | DN20 y DN25 Acero dulce |
| | | DN32 a DN50 Grafito laminado reforzado |
| 5 | Obturador | DRV4 Acero inoxidable BS 970 431 S29 |
| | | DRV4G (asiento blando) Acero inoxidable / Nitrilo BS 970 431 S29 |
| 6 | Tornillo obturador | DN15 y DN20 Acero inoxidable BS 6105 A2 |
| 7 | Anillo obturador | Arlon 1555 |
| 8 | Casquillo | DN15 y DN20 Acero inoxidable BS 970 431 S29 |
| 9 | Casquillo (Parte de ítem 10) | DN25 a DN100 Acero inoxidable BS 970 431 S29 |
| 10 | Fuelle equilibrio | DN25 a DN100 Acero inoxidable AISI 316 (L) |
| 11 | Junta fuelle de equi. | DN25 a DN100 Grafito laminado reforzado |
| 12 | Junta cabezal | Grafito laminado reforzado |
| 13 | Tuercas cabezal | Acero DIN 267 Pt13 Gr. 8 |
| | | DN15 a DN40 M10 |
| 14 | Espárragos cabezal | DN50 y DN65 M12 Acero DIN 267 Pt13 Gr. 8.8 |
| | | DN80 y DN100 M16 |
| 15 | Pilares | Acero cincado BS 970 230 M07 |
| 16 | Tuercas pilares | Acero cincado BS 3693 Gr. 8 |
| 17 | Ajuste resorte | Hierro fundido cincado DIN 1691 GG 25 |

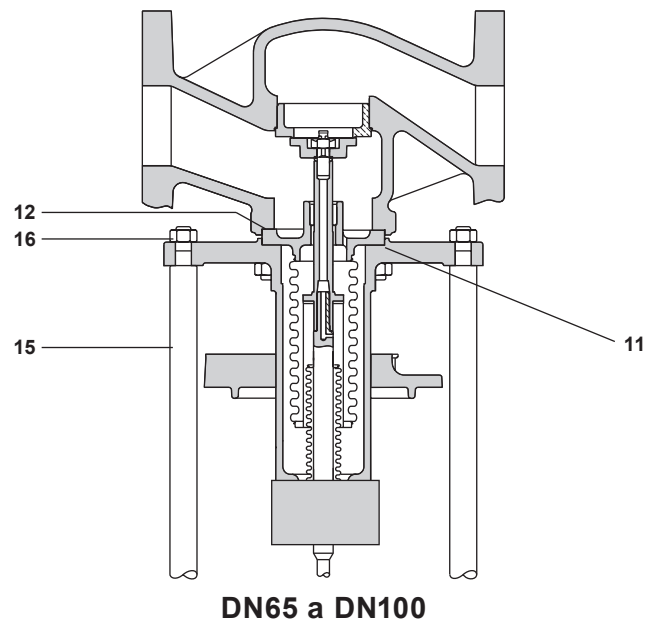
Para partes número 18 a 46, ver página 4



DN25 (partes 15 y 16 no se muestran)



DN15 y DN20

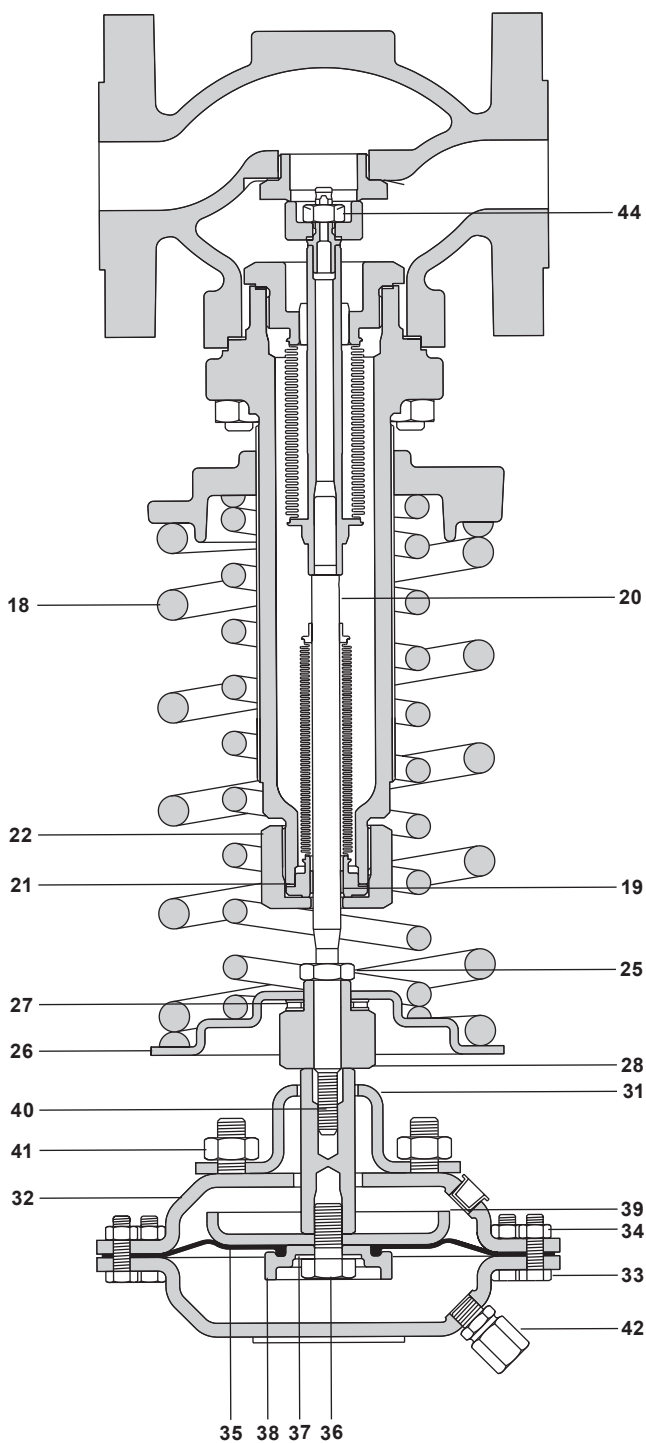


DN65 a DN100

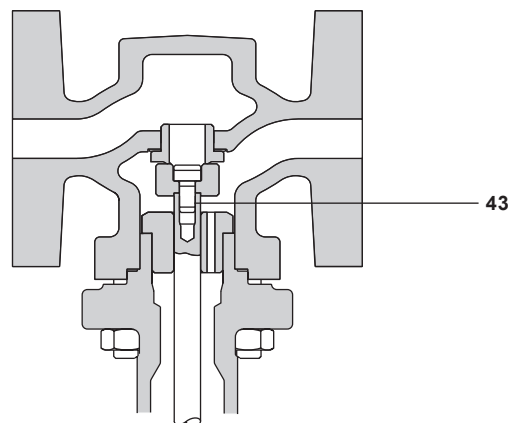
Materiales

Para partes número 1 a 17, ver página 2

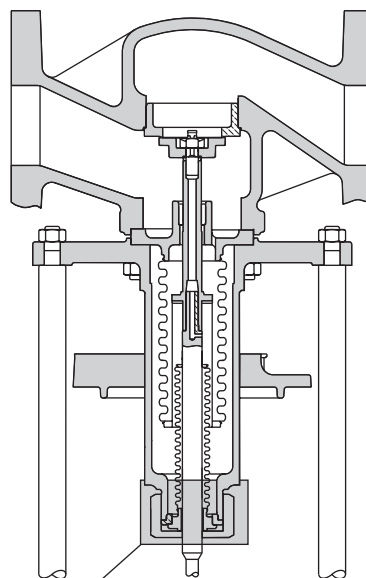
| No. | Parte | Material |
|-----|-------------------------|---|
| 18 | Resorte(s) | Cromo Vanadio |
| 19 | Casquillo (Parte de 20) | PTFE / acero |
| 20 | Conjunto fuelle sellado | Acero inoxidable AISI 316(L) |
| 21 | Junta | DN15 y DN20 Acero inoxidable tipo 'S' |
| | | DN25 y DN100 Grafito laminado reforzado |
| 22 | Tuerca retención | DN25 y DN100 Acero cincado BS 970 230 M07 |
| 25 | Contratuerca | DN32 a DN50 Acero cincado BS 970 230 M07 |
| | | DN15 a DN25, DN65 a DN100 Acero cincado BS 3692 Gr. 8 |
| 26 | Plato resorte | Acero cincado BS 1449 Pt1 HR14 |
| 27 | Rodamiento agujas | Acero |
| 28 | Tuerca ajuste | Acero cincado BS 970 230 M07 |
| 29 | Casquillo plate | DN32 a DN50 Acero cincado BS 1449 Pt1 HR14 |
| 30 | Circlip | DN32 a DN50 Acero cincado |
| 31 | Plato montaje | Acero cincado BS 1449 Pt1 HR14 |
| 32 | Alojamiento | Tipos 1(N) a 4(N) Acero DIN 1514 St W24 |
| | | Tipo 5(N) Acero BS EN 10025 S355 J2G3 |
| 33 | Tornillos alojamiento | Tipos 1(N) y 2(N) Acero cincado BS 3692 Gr. 5.6 |
| | | Tipos 3(N), 4(N) y 5(N) Acero cincado BS 3692 Gr. 8.8 |
| 34 | Tuercas alojamiento | Tipos 1(N) y 2(N) Acero cincado BS 3692 Gr. 5 |
| | | Tipos 3(N), 4(N) y 5(N) Acero cincado BS 3692 Gr. 8 |
| 35 | Diafragma | EPDM reforzado con tela |
| | Diafragma sufixo 'N' | Nitrilo reforzado con tela |
| 36 | Tornillo | Acero inoxidable BS 6105 A2 |
| 37 | Arandela sellado | Fibra |
| 38 | Retenedor diafragma | Acero inoxidable ASTM A351 CF8M |
| 39 | Pistón | Acero cincado BS 1449 Pt1 HR14 |
| 40 | Vástago | Acero cincado BS 970 230 M07 |
| 41 | Tuercas montaje | Acero cincado BS 3692 Gr. 8 |
| 42 | Racord | Acero cincado |
| 43 | Casquillo | DN15 y DN20 Acero inoxidable DTD 734 |
| 44 | Tuerca autoblocante | DN25 a DN100 Acero inoxidable BS 6105 A2 |
| 45 | Placa de fijación | DN65 a DN100 Acero inoxidable ASTM A276 316L |
| 46 | Junta | DN65 a DN100 Grafito laminado reforzado |



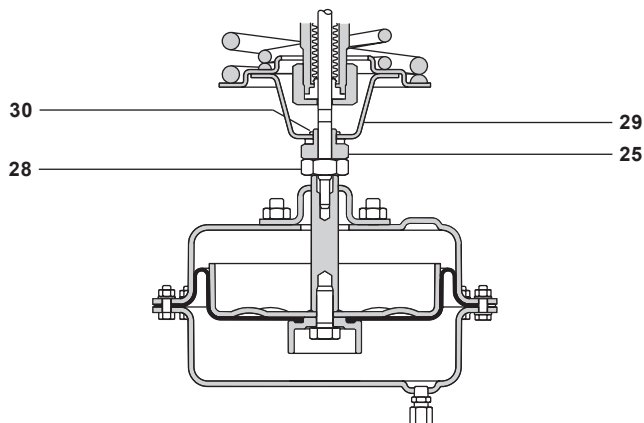
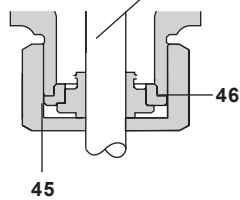
DN25 (partes 15 y 16 no se muestran)



DN15 y DN20



DN65 a DN100



DN32 a DN50

Recambios para las válvulas DN15 y DN20

Los recambios disponibles se indican en la tabla siguiente son para válvulas DN15 y DN20. No se suministran otras partes como recambios.

Los recambios listados a continuación son válidos para las siguientes válvulas:

| | | |
|----------------------|---------------|--------------------------|
| Conjunto de válvulas | DRV4 | Asiento acero inoxidable |
| | DRV4G | Asiento blando Nitrilo |
| Conjunto actuadores | Tipos 1 a 5 | Diafragma de EPDM |
| | Tipos 1N a 5N | Diafragma de Nitrilo |

Recambios disponibles

| | | |
|----------------------------|--|----------------------|
| Racord | | A |
| Conjunto diafragma | Diafragma y arandela de fibra. | B, C |
| Rodamiento agujas | | D |
| Junta fuelle de sellado | Conjunto fuelle sellado, junta fuelle sellado y junta cabezal. | E, F, G |
| Resorte(s) de control | | I |
| Conjunto asiento/obturador | Asiento, junta asiento, obturador, anillo obturador y junta cabezal. | J, K, L, G, H |
| Juego de juntas | Junta fuelle sellado, junta cabezal y junta asiento. | F, G, K |

Como pasar pedido de recambios

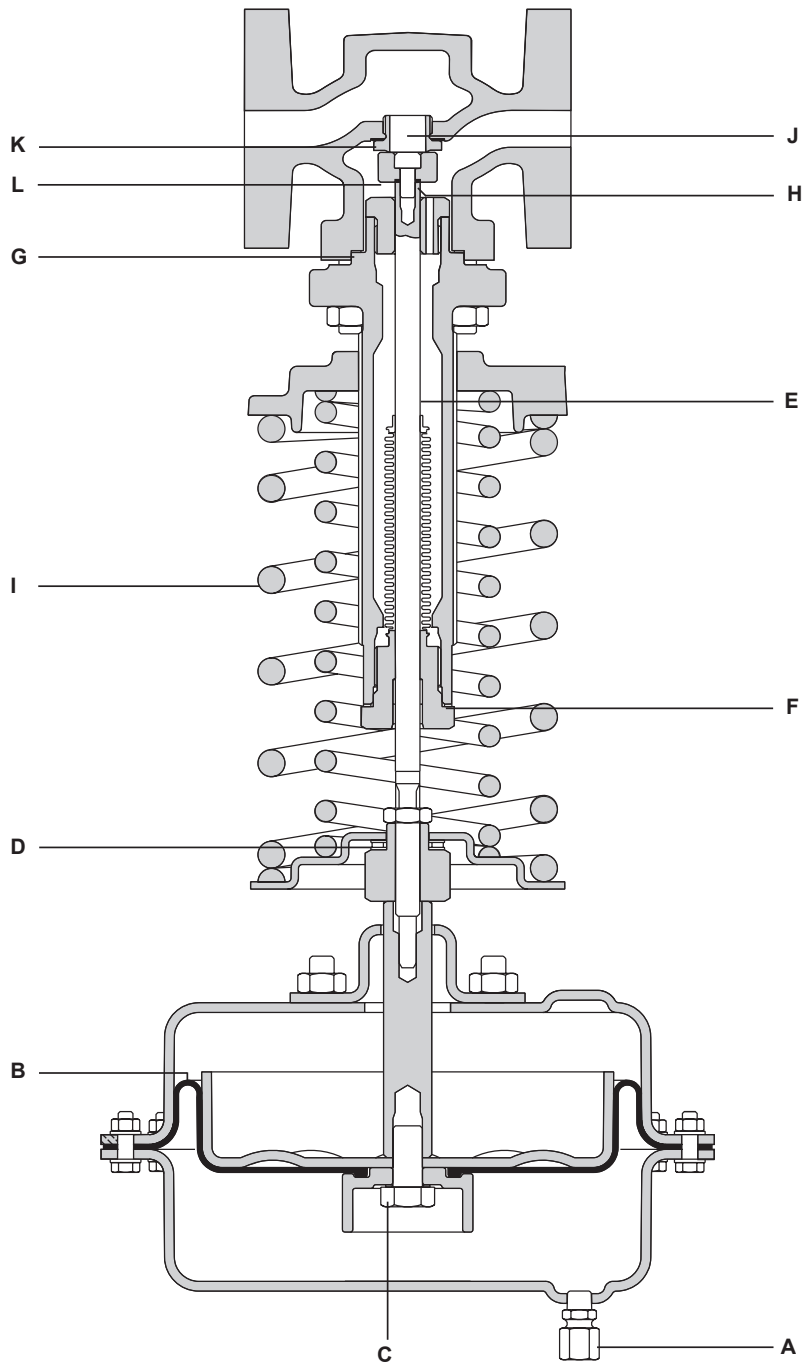
Al pasar pedido debe usarse la nomenclatura señalada en el cuadro anterior indicando el tamaño y tipo de válvula.

Ejemplo: 1 - Juego de juntas para una válvula reductora de presión Spirax Sarco DRV4B1 de DN15.

Para sustituir los recambios

Ver las instrucciones de instalación y mantenimiento entregadas con los recambios.

DN15 a DN20



Recambios para las válvulas DN25 a DN100

Los recambios disponibles se indican en la tabla siguiente son para válvulas DN25 a DN100. No se suministran otras partes como recambios.

Los recambios listados a continuación son válidos para las siguientes válvulas:

| | | |
|----------------------|---------------|--------------------------|
| Conjunto de válvulas | DRV4 | Asiento acero inoxidable |
| | DRV4G | Asiento blando Nitrilo |
| Conjunto actuadores | Tipos 1 a 5 | Diafragma de EPDM |
| | Tipos 1N a 5N | Diafragma de Nitrilo |

Recambios disponibles

| | | | |
|----------------------------|---------------------|--|-------------------------|
| Racord | | | A |
| Conjunto diafragma | | Diafragma y arandela de fibra. | B, C |
| Rodamiento de agujas | | | D |
| Conjunto fuelle de sellado | | Conjunto fuelle sellado, junta fuelle sellado y junta adaptor DN65 a DN100. | E, F, R |
| Resorte(s) de control | | | I |
| Conjunto asiento/obturador | DN25 a DN50 | Asiento, junta asiento, obturador, tuerca obturador, anillo obturador y junta cabezal. | J, K, L, W, H, G |
| Conjunto obturador | DN65 a DN100 | Obturador, tuerca obturador, anillo obturador, contratuerca, junta cabezal y junta fuelle. | L, W, H, G, M |
| Juego fuelle de equilibrio | DN25 a DN50 | Fuelle equilibrio, junta fuelle de equilibrio, junta cabezal, anillo obturador, tuerca obturador y junta fuelle sellado. | N, M, G, H, W, F |
| | DN65 a DN100 | Fuelle equilibrio, junta fuelle de equilibrio, junta cabezal, tuerca obturador y anillo obturador. | N, M, G, W, H |
| Juego de juntas | DN25 a DN50 | Junta fuelle sellado, junta cabezal, junta asiento y junta fuelle de equilibrio. | F, G, K, M |
| | DN65 a DN100 | Junta fuelle sellado, junta cabezal, junta fuelle de equilibrio y junta placa de fijación. | F, G, M, R |

Como pasar pedido de recambios

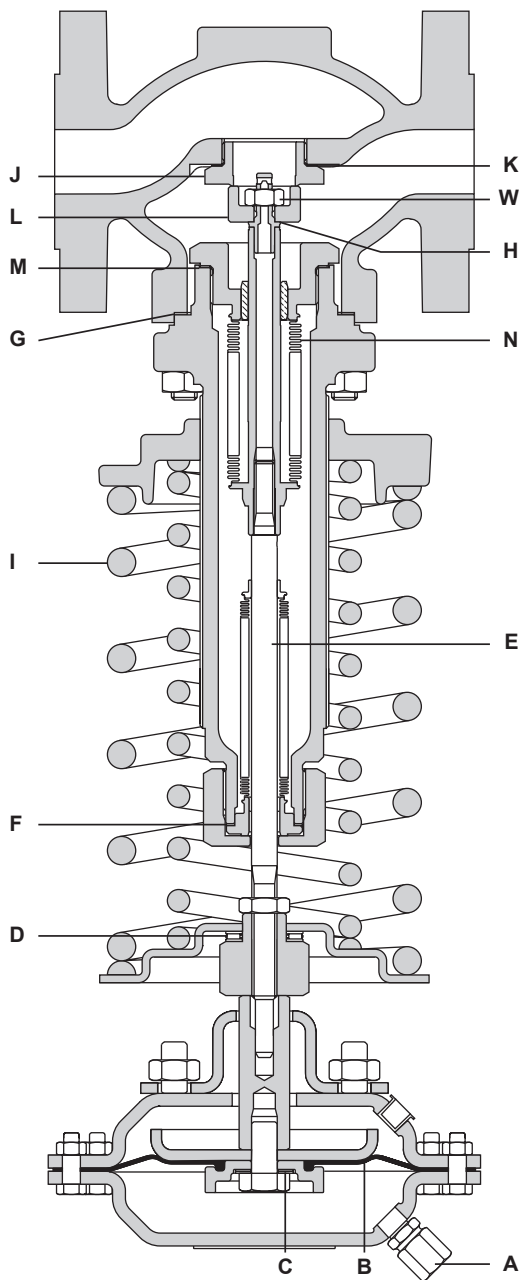
Al pasar pedido debe usarse la nomenclatura señalada en el cuadro anterior indicando el tamaño y tipo de válvula.

Ejemplo: 1 - Juego de juntas para una válvula reductora de presión Spirax Sarco DRV4B1 de DN25.

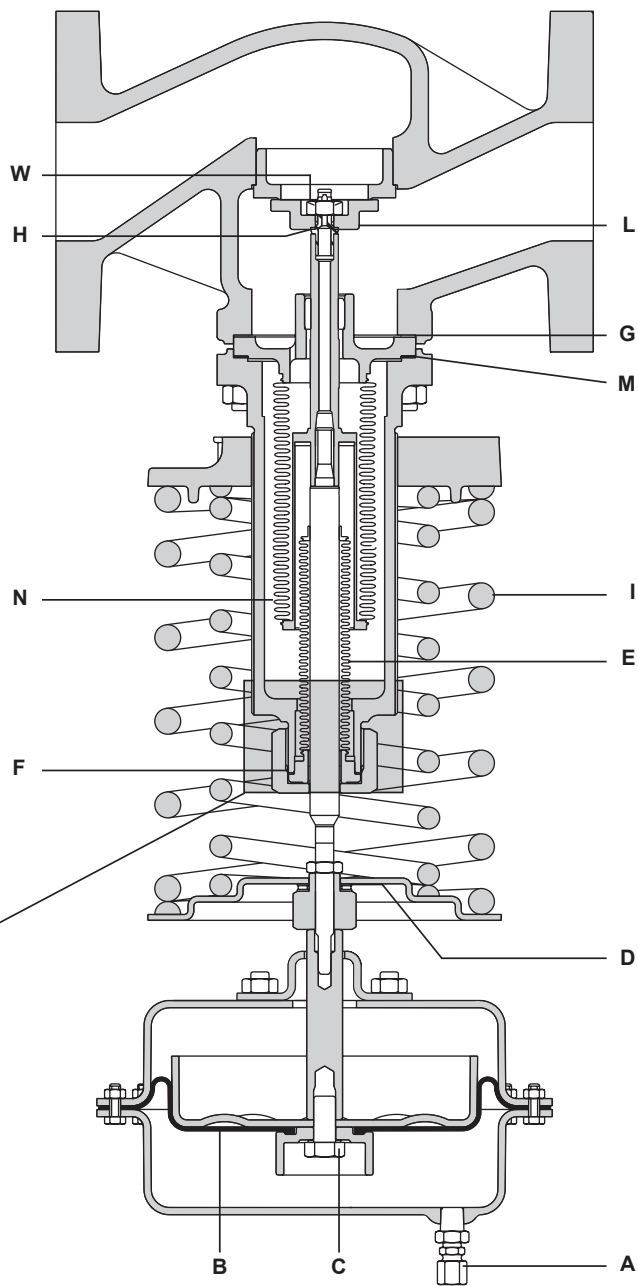
Para sustituir los recambios

Ver las instrucciones de instalación y mantenimiento entregadas con los recambios.

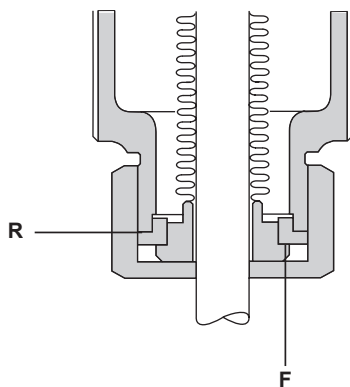
DN25 a DN50



DN65 a DN100



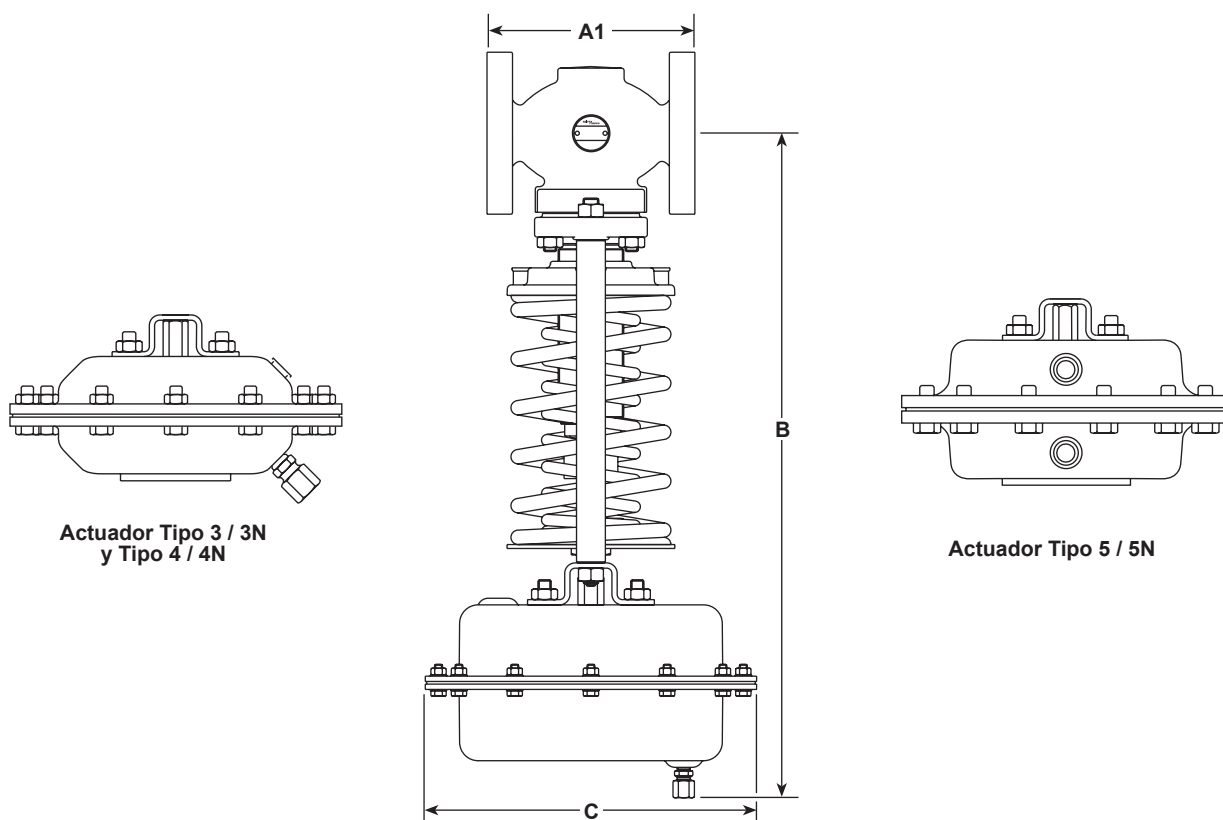
DN65 a DN100



Dimensiones (aproximadas) en milímetros

| Tamaño | Bridas | | | Tipo de actuador | | | | | | | | | |
|--------|-----------------------|-------------------|-------------------|------------------|-----|-----|-----|-----|-----|-----|-----|-------|-----|
| | EN 1092 PN40 A1 | ASME 300 A1 | ASME 150 A1 | 1 | | 2 | | 3 | | 4 | | 5 + 6 | |
| | | | | B | C | B | C | B | C | B | C | B | C |
| DN15 | 130 | 130 | 127 | 537 | 305 | 511 | 250 | 426 | 208 | 426 | 168 | 411 | 143 |
| DN20 | 150 | 150 | 143 | 537 | 305 | 511 | 250 | 426 | 208 | 426 | 168 | 411 | 143 |
| DN25 | 160 | 162 | 153 | 546 | 305 | 520 | 250 | 435 | 208 | 435 | 168 | 420 | 143 |
| DN32 | 180 | 181 | 176 | 608 | 305 | 582 | 250 | 497 | 208 | 497 | 168 | 482 | 143 |
| DN40 | 200 | 203 | 198 | 608 | 305 | 582 | 250 | 497 | 208 | 497 | 168 | 482 | 143 |
| DN50 | 230 | 233 | 229 | 611 | 305 | 585 | 250 | 500 | 208 | 500 | 168 | 485 | 143 |
| DN65 | 290 | 297 | 295 | 633 | 305 | 607 | 250 | 522 | 208 | 522 | 168 | 507 | 143 |
| DN80 | 310 | 319 | 314 | 639 | 305 | 613 | 250 | 528 | 208 | 528 | 168 | 513 | 143 |
| DN100 | 350 | 366 | 350 | 744 | 305 | 718 | 250 | 633 | 208 | 633 | 168 | 618 | 143 |

DRV con actuador Tipo 1 / 1N o Tipo 2 / 2N



Peso de la válvula (kg)

| Tamaño válvula | DN15 | DN20 | DN25 | DN32 | DN40 | DN50 | DN65 | DN80 | DN100 | |
|----------------|------------------|------|------|------|------|------|------|------|-------|------|
| Peso | Resorte amarillo | 11 | 12,4 | 14,6 | 19,8 | 21,2 | 25,2 | 35,5 | 41,3 | 58,3 |
| | Resorte azul | 11 | 12,4 | 14,6 | 19,8 | 21,2 | 25,2 | 35,5 | 41,3 | 58,3 |
| | Resorte rojo | 12 | 13,4 | 15,6 | 21,2 | 22,6 | 26,6 | 37,3 | 43,1 | 60,9 |

Peso del actuador (kg)

| Tipo de actuador | 1 o 1N | 2 o 2N | 3 o 3N | 4 o 4N | 5 o 5N |
|------------------|--------|--------|--------|--------|--------|
| Peso | 12,3 | 6,5 | 3,9 | 2,5 | 2,6 |

Nota:
Para calcular el peso total del producto sumar el peso de la válvula y el peso del actuador.

Información de seguridad, instalación y mantenimiento

Ver las Instrucciones de Instalación y Mantenimiento que acompañan al equipo (IM-S12-04).

Nota de instalación:

Nota -Para proteger el diafragma del actuador en aplicaciones con vapor, debe instalarse un barrilete de sellado tipo WS4 en la línea de la señal aguas abajo. Ver TI-S12-03.

La válvula deberá montarse verticalmente hacia abajo en una tubería horizontal con la dirección del caudal como indica la flecha del cuerpo. Para aplicaciones con temperaturas aguas abajo inferiores a 125°C, la válvula puede montarse verticalmente hacia arriba.

Como pasar pedido

Ejemplo: 1 válvula reductora de presión autoaccionada Spirax Sarco DRV4B3 de DN40 con bridas PN40.

Nota: Añadir el sufixo 'N' si se requiere diafragma de Nitrilo. Por ejemplo: DRV4B3N.