



Cert. No. LRQ 0963008

ISO 9001

spirax sarco

TI-P107-01
 CH Issue 10

Válvulas reductoras de presión DP163, DP163G y DP163Y cuerpo en acero inoxidable

Descripción

Las DP163, DP163G y DP163Y son válvulas reductoras de presión pilotadas fabricadas en acero inoxidable.

Tipos disponibles

DP163 Adecuada para aplicaciones de vapor

DP163G Es una versión con asiento blando para aire comprimido y gases industriales inertes. **Nota: No es adecuada para oxígeno.**

DP163Y Con resorte de presión de rango bajo, adecuado para aplicaciones de esterilizadores/autoclaves.

Normativas

Este producto cumple totalmente con los requisitos de la Directiva Europea de Equipos a Presión 97/23/EC y lleva la marca **CE** cuando lo precisa.

Certificados

Dispone de certificado EN 10204 3.1. como estándar. **Nota:** Los certificados/requerimientos de inspección deben solicitarse con el pedido.

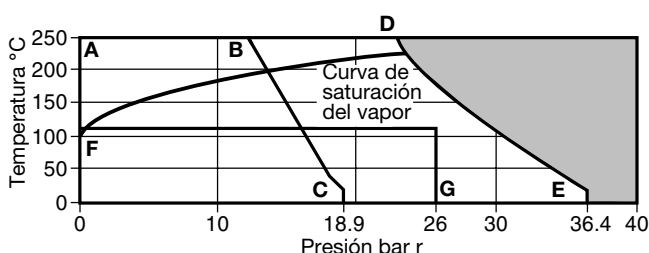
Tamaños y conexiones

DN15LC - Versión de baja capacidad, DN15, DN20, DN25, DN32, DN40, DN50 y DN80.

Bridas estándar: EN 1092 PN25 y PN40, BS 10 Tabla 'J' y ASME (ANSI) 300.

Disponibles bajo pedido: ASME (ANSI) 150 y JIS 20.

Rango de operación



La válvula **no puede** trabajar en esta zona.

A-D-E Bridas EN 1092 PN40, ASME (ANSI) 300 y BS 10 Tabla J.

A-B-C Bridas ASME (ANSI) 150.

F-G DP163G limitada a 120°C y 26 bar r.

Nota: Para las siguientes presiones aguas abajo se dispone de dos resortes de ajuste de presión de color:

Rojo 0,2 bar r a 17 bar r

Gris 16,0 bar r a 24 bar r

Amarillo 0,2 bar r a 3,0 bar r (solo DP163Y)

Condiciones de diseño del cuerpo		PN40
Presión máxima admisible	A-D-E	36,4 bar r a 20°C
	A-B-C	18,9 bar r a 20°C
Temperatura máxima admisible		250°C a 24 bar r
Temperatura mínima admisible		0°C
Presión máxima de trabajo para vapor saturado	A-D-E	26 bar r
	A-B-C	14 bar r
Temperatura máxima de trabajo	A-D-E	250°C a 24 bar r
	A-B-C	250°C a 12,1 bar r
Temperatura mínima de trabajo		0°C
Nota: Para temperaturas inferiores consultar con Spirax Sarco		
Presión diferencial máxima	A-D-E	25 bar
	A-B-C	14 bar
Prueba hidráulica:		60 bar r
Nota: con internos la prueba hidráulica no puede superar los 40 bar r		

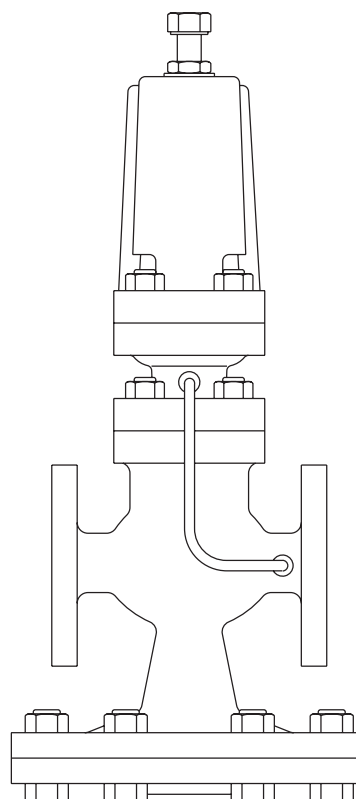
Valores Kv

Los valores de Kv son los máximos y deben ser usados para el cálculo de la válvula de seguridad donde se requiera.

DN15LC	DN15	DN20	DN25	DN32	DN40	DN50	DN80
1,0	2,8	5,5	8,1	12,0	17,0	28,0	64,0

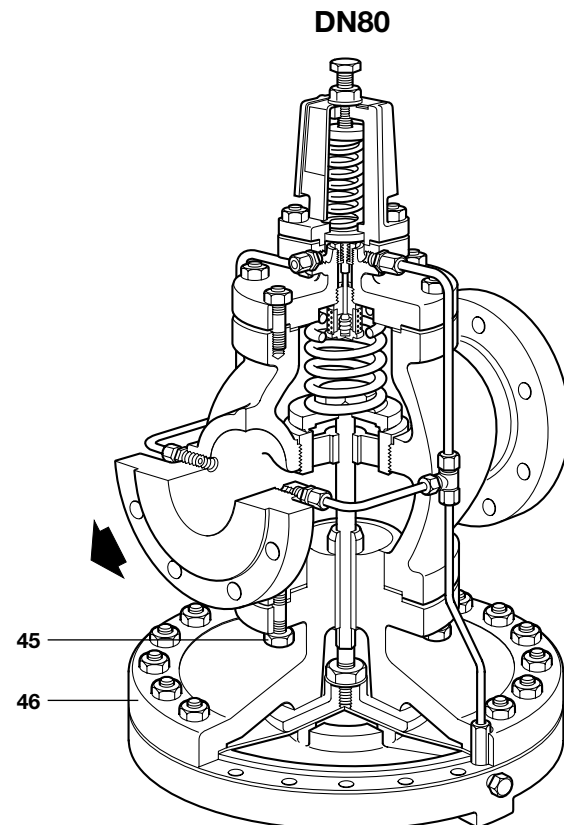
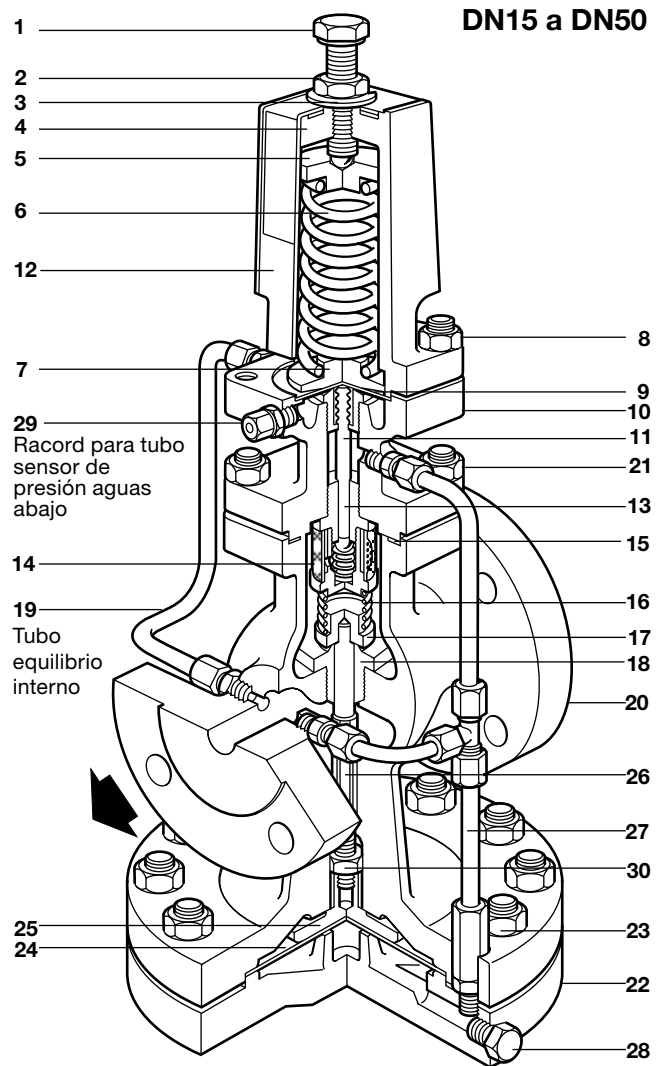
Para convertir: $C_v (UK) = K_v \times 0,963$ $C_v (US) = K_v \times 1,156$

Nota: La capacidad queda reducida si no se instala tubo de control de presión externo.

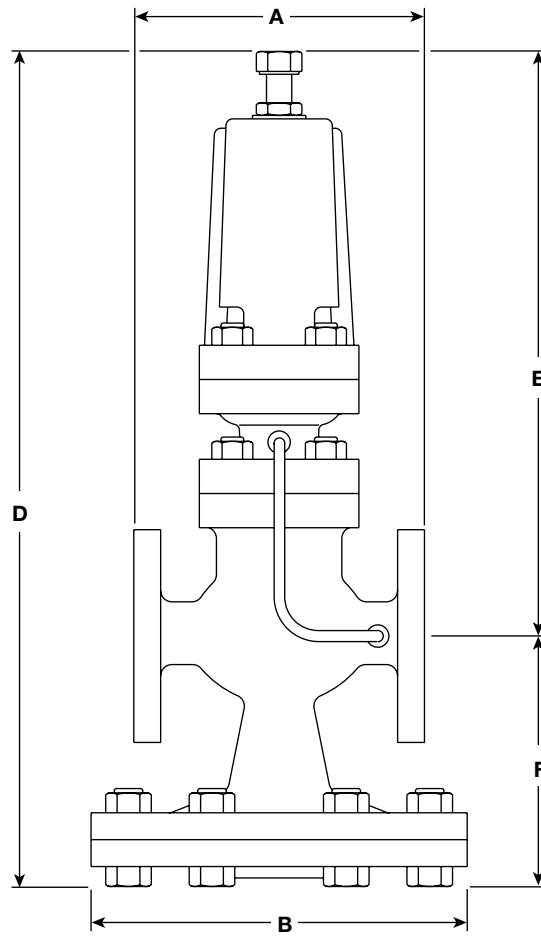


Materiales

No. Parte	Material
1 Tornillo de ajuste	Acero inoxidable BS 6105 A4/80
2 Contratuerca	Acero inoxidable BS 6105 A4/80
3 Arandela	Acero inoxidable BS 1449 304 S16
4 Alojamiento resorte	Acero inoxidable DIN 3100 316 C12
5 Plato superior resorte	Acero inoxidable BS 970 431 S29
6 Resorte de ajuste de presión	Acero inoxidable BS 2056 302 S25
7 Plato inferior resorte	Acero inoxidable BS 970 431 S29
8 Alojamiento piloto	Tuercas Acero inoxidable BS 6105 A4/80
	Esparragos Acero inoxidable BS 6105 A4/80 DN15 a DN50 M10 x 30 mm
9 Diafragma piloto	Acero inoxidable BS 1449 316 S31
10 Alojamiento piloto	Acero inoxidable BS 3100 316 C12
11 Empujador piloto	Acero inoxidable BS 970 431 S29
12 Tapa alojamiento piloto	Acero inoxidable BS 1449 304 S12
13 Válvula y asiento piloto	Acero inoxidable BS 970 431 S29
14 Filtro interno	Acero inoxidable BS 1449 304 S16
15 Junta cuerpo	Acero inoxidable reinforced exfoliated graphite
16 Resorte válvula principal	Acero inoxidable BS 2056 302 S25
17 Válvula principal	Acero inoxidable BS 970 431 S29
18 asiento válv. principal	Acero inoxidable BS 970 431 S29
19 Tubo detector presión	Acero inoxidable BS 3605 304 S14
20 Cuerpo	Acero inoxidable BS 3100 316 C12
21 Alojamiento piloto	Tuercas Acero inoxidable BS 6105 A4/80
	Esparragos Acero inoxidable BS 6105 A4/80 DN15 y DN20 M10 x 25 mm
	DN25 and DN32 M12 x 60 mm
	DN40 and DN50 M12 x 65 mm
	DN80 M12 x 80 mm
22 Cámara diafragma principal	Acero inoxidable BS 3100 316 C12
23 Cámara diafragma principal	Tuercas Acero inoxidable BS 3692 Gr. 8
	Esparragos Acero inoxidable BS 6105 A4/80
	DN15 and DN20 M12 x 50 mm
	DN25 and DN32 M12 x 60 mm
	DN40 and DN50 M12 x 65 mm
	DN80 M12 x 80 mm
24 Diafragmas principales	Acero inoxidable BS 1449 316 S31
25 Plato diafragma principal	Acero inoxidable BS 970 431 S29
26 Empujador	Acero inoxidable BS 970 431 S29
27 Conjunto tubo equilibrio	Acero inoxidable BS 3605 304 S14
28 Tapón 1/8" BSP	Acero inoxidable BS 970 431 S29
29 Racord tubo presión	Acero inoxidable BS 970 316 S31
30 Contratuerca	Acero inoxidable BS 6105 A4/80
45 Espárragos cuerpo	Acero inoxidable BS 3692 Gr. 8
	Tuercas cuerpo Acero inoxidable BS 6105 A4/80 Solo DN80 M12 x 40 mm
46 Cámara diafragma principal superior	Acero inoxidable BS 3100 316 C12

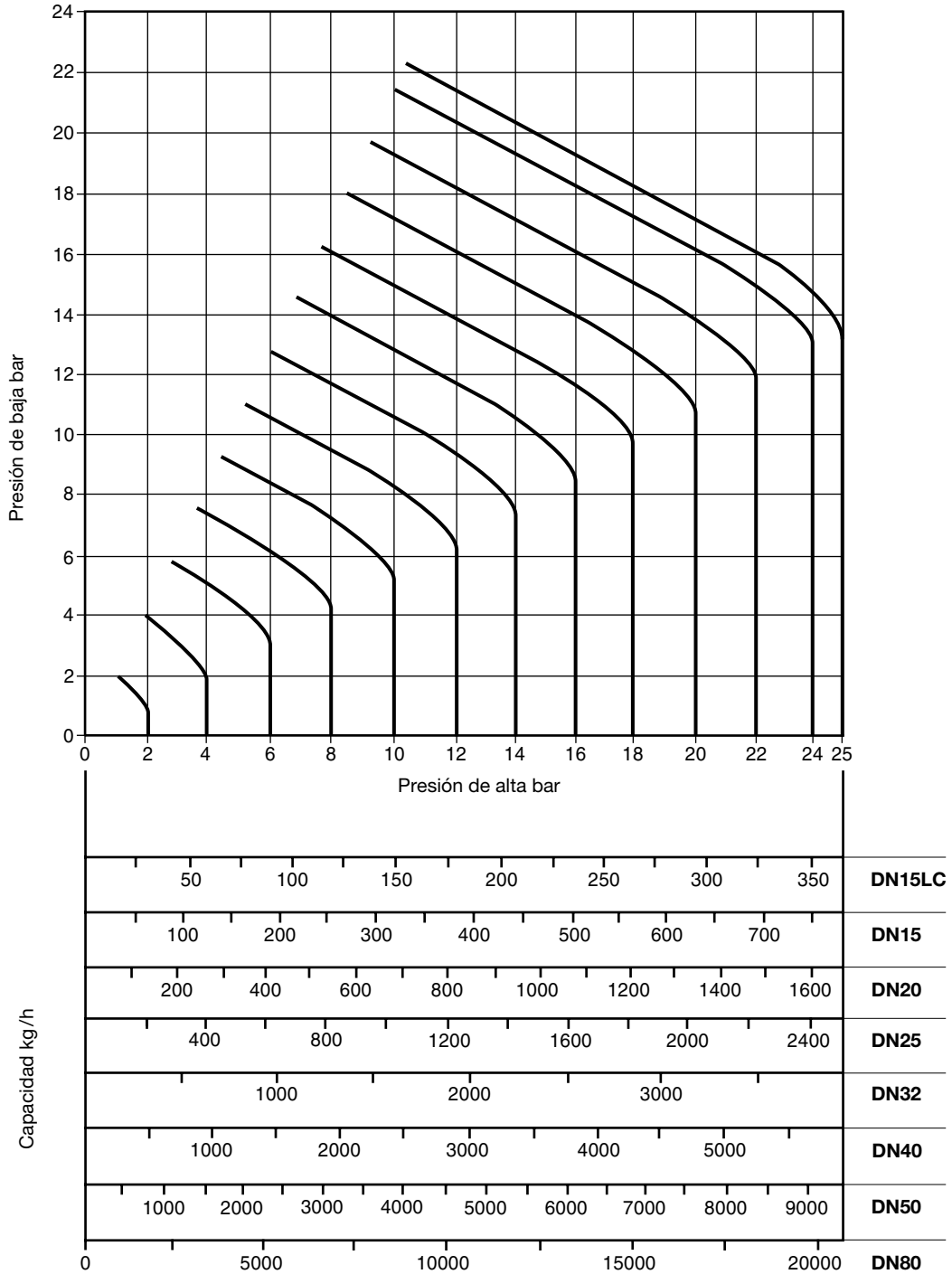


Dimensiones / peso (aproximados) en mm y kg



Tamaños	EN 1092 PN40	ASME 300	ASME 150	BS 10 Tabla J	B	D	E	F	Peso
	A	A	A	A					
DN15 LC	130	130	122	130	175	405	277	128	15
DN15	130	130	122	130	175	405	277	128	15
DN20	150	150	142	150	175	405	277	128	16
DN25	160	160	156	164	216	440	288	152	23
DN32	180	183	176	184	216	440	288	152	25
DN40	200	209	200	209	280	490	305	185	40
DN50	230	236	230	243	280	490	305	185	42
DN80	310	319	310	325	350	580	322	258	103

Capacidades vapor



Nota

Las capacidades del gráfico están basadas en válvulas con el tubo de toma de presión exterior instalado. Caso de no instalarse la capacidad puede reducirse hasta un 30% de la capacidad de la válvula.

Como utilizar el gráfico

Vapor saturado

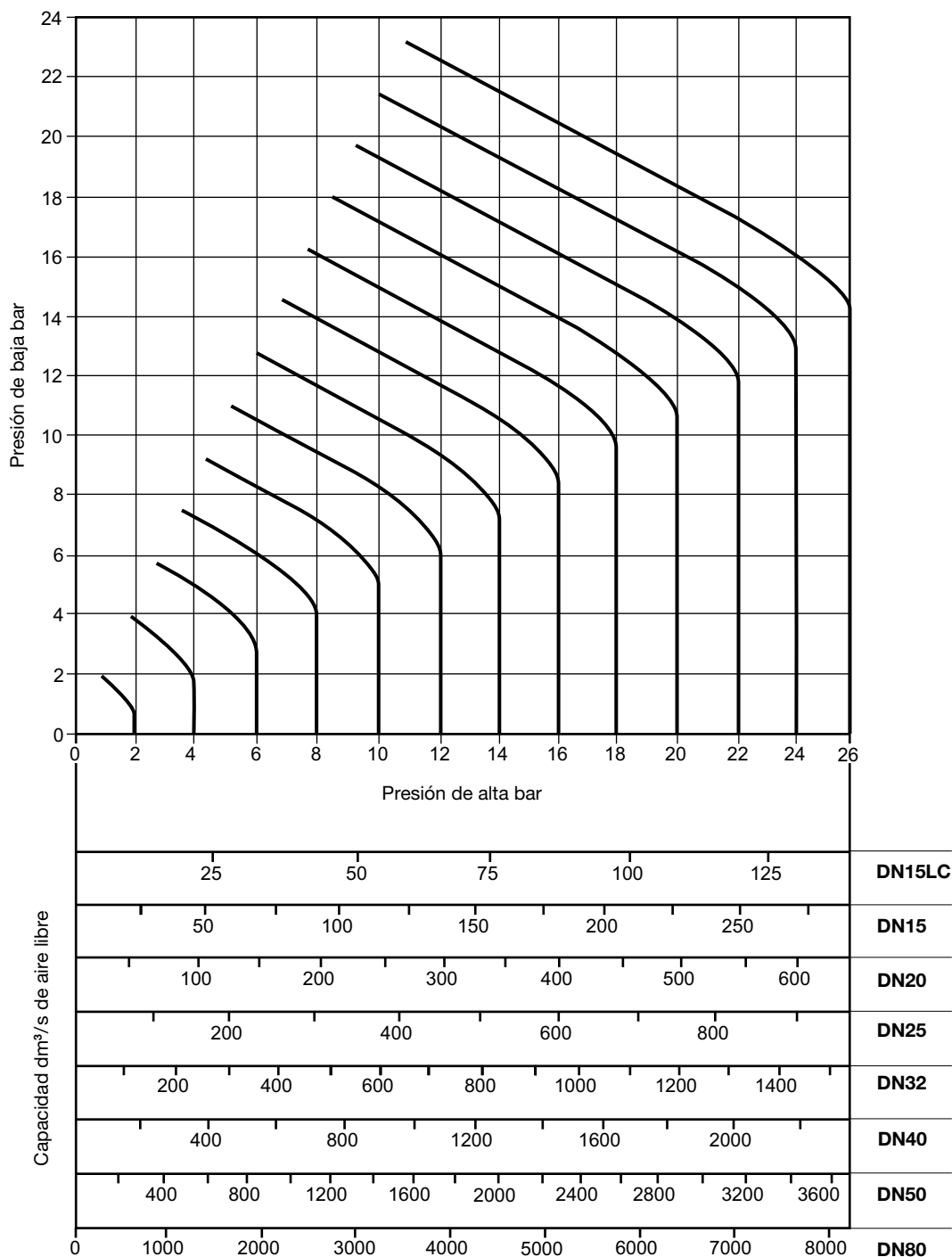
Se precisa una válvula capaz para un caudal de 600 kg/h de vapor reduciendo de 6 a 4 bar. Desde el punto de cruce de la curva de alta presión correspondiente a 6 bar, con la línea horizontal de baja presión correspondiente a 4 bar, se baja perpendicularmente hasta encontrar la capacidad de todos los tamaños de válvula trabajando en estas condiciones. La válvula más pequeña capaz de suministrar el caudal requerido tendrá un tamaño de DN32.

Vapor recalentado

El volumen específico del vapor recalentado es superior al del vapor saturado y por tanto la gráfica debe afectarse por un factor de corrección. Para un recalentamiento de 55°C 100°F el factor es 0,95 y para 100°C 200°F el factor es 0,9.

Utilizando el ejemplo anterior, la válvula de DN32 suministrará un caudal con un grado de recalentamiento de 55°C, de $740 \times 0,95 = 703$ kg/h, con lo que sería suficientemente grande para suministrar los 600 kg/h requeridos.

Capacidades aire comprimido



Como utilizar el gráfico

Las capacidades se dan en decímetros cúbicos por segundo de aire libre (dm³/s). El uso del gráfico se explica con un ejemplo.

Se requiere una válvula capaz para un caudal de 100 dm³/s de aire libre reduciendo de 12 a 8 bar.

Desde el punto de cruce de la curva de alta presión correspondiente a 12 bar, con la línea horizontal de baja presión correspondiente a 8 bar, se baja perpendicularmente y se encuentra la capacidad de todos los tamaños de válvula trabajando en estas condiciones. La válvula de DN15LC da 57 dm³/s que es menor de lo deseado, una de DN15 permite un paso de 120 dm³/s que será el tamaño adecuado.

Seguridad, instalación y mantenimiento

Ver Instrucciones de Instalación y Mantenimiento (IM-P006-07) que acompañan al producto.

Nota de instalación:

La válvula debe instalarse en una tubería horizontal con la dirección del flujo según indica la flecha del cuerpo.

Como pasar pedido

Ejemplo: 1 Válvula reductora de presión pilotada Spirax Sarco DP163 de DN32 con resorte de ajuste de presión rojo y bridas EN 1092 PN25.

Recambios

Recambios disponibles

Kit de mantenimiento

Las piezas marcadas * se recomiendan como kit de mantenimiento.

* Diafragma principal	(2 u)			A
* Diafragma piloto	(2 u)			B
Conjunto sellado válvula piloto				C
* Conjunto válvula piloto y empujador				D, E
Conjunto válvula principal				F, H
* Resorte retorno válvula principal				G
Resorte de ajuste de presión	Rojo	DP163 y DP163G	0,2 a 17 bar	
	Gris	DP163 y DP163G	16 a 21 bar	J
	Amarillo	DP163Y y DP163G	0,2 a 3 bar	
* Conjunto tubo de control				K
* Conjunto tubo de equilibrio				M, N
* Junta cuerpo	(paquete de 3)			O
Juego espárragos y tuercas alojamiento resorte	(juego de 4)			P
Juego espárragos y tuercas cámara válvula piloto	(juego de 4)			Q
Juego de tornillos y tuercas cámara diafragma principal	(juego de 10)		DN15 y DN20	
	(juego de 12)		DN25 y DN32	R
	(juego de 16)		DN40 y DN50	
	(juego de 20)		DN80	
Juego de espárragos y tuercas cuerpo (DN80)	(juego de 6)		T	
Conjunto empujador y plato diafragma				V, W, X

Como pasar pedido

Al pasar pedido debe utilizarse la nomenclatura señalada en el cuadro anterior indicando el tamaño y tipo de válvula.

Ejemplo: 1 - Conjunto válvula principal para válvula reductora Spirax Sarco DP163 de DN15.

Sustitución de recambios. Ver instrucciones que se entregan con cada válvula.

Intercambiabilidad de recambios

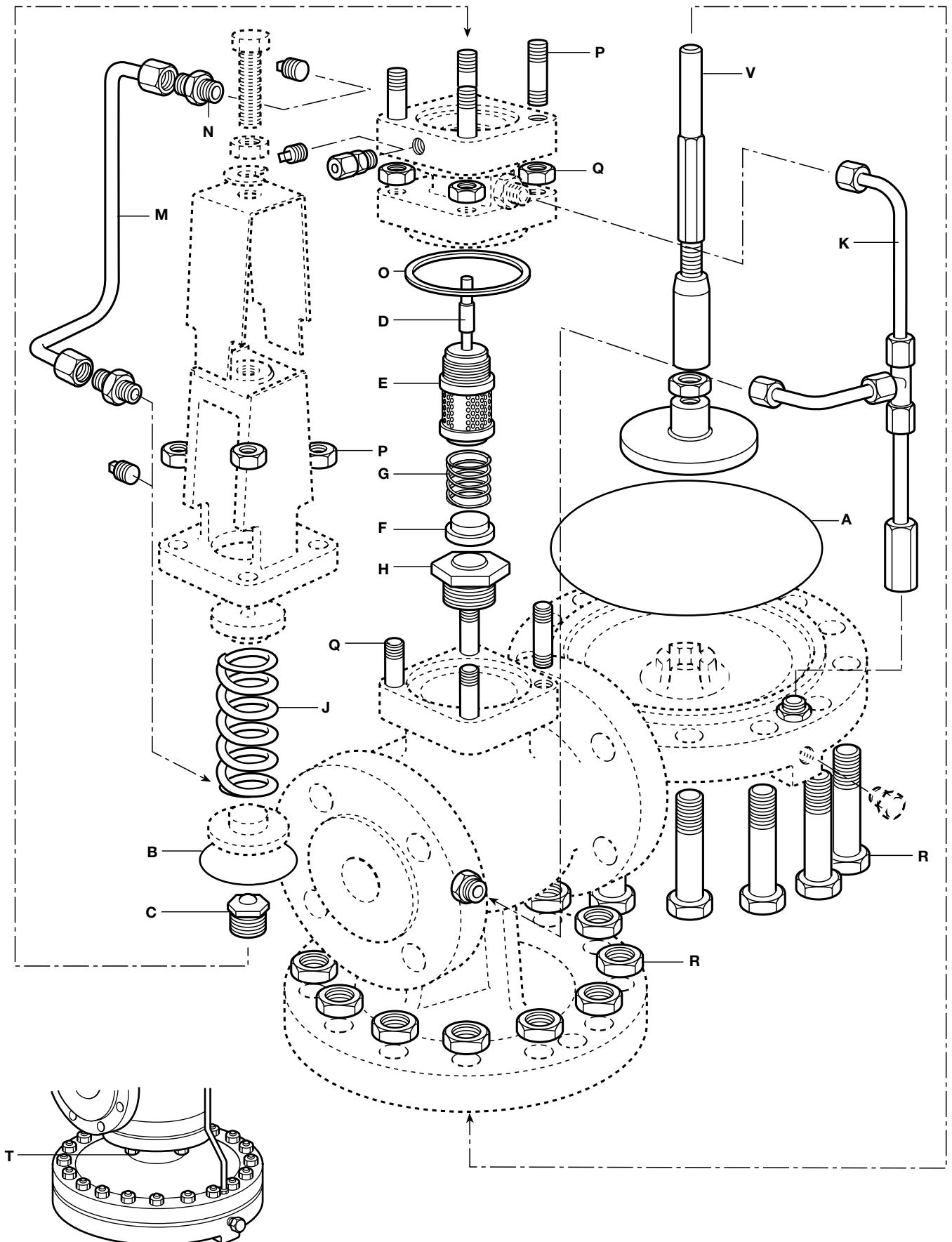
La tabla siguiente muestra que varias piezas de recambio son intercambiables entre diversos tamaños de válvula. Por ejemplo en la línea Diafragma principal, la letra 'a' indica que es común para los tamaños de DN15LC, DN15 y DN20 y la letra 'b' que el diafragma es común para los tamaños de DN25 y DN32.

Algunas partes, principalmente válvula piloto y válvula principal son específicas a modelos en particular, por ejemplo la intercambiabilidad de la DP163G está restringida por tanto a un tipo de modelo para ciertas partes.

† **Nota:** Todos los recambios marcados † no tienen el mismo material que los de la DP143, por tanto puede que no sean intercambiables.

Tamaño	**							
	DN15LC	DN15	DN20	DN25	DN32	DN40	DN50	DN80
Diafragma principal	a	a	a	b	b	c	c	d
Diafragmas piloto	a	a	a	a	a	a	a	a
Conjunto sellado válvula piloto	a	a	a	a	a	a	a	a
Conjunto válvula piloto y empujador	a	a	a	a	a	a	a	a
Conjunto válvula principal	a	b	c	d	e	f	g	h
Resorte retorno válvula principal	a	a	a	b	b	c	c	d
Resorte ajuste de presión	a	a	a	a	a	a	a	a
† Conjunto tubo de control	a	a	b	c	d	e	f	g
† Conjunto tubo de equilibrio	a	a	b	c	d	e	f	g
† Junta cuerpo	a	a	a	b	b	c	c	d
† Juego espárragos y tuercas alojamiento resorte	a	a	a	a	a	a	a	a
† Juego de espárragos y tuercas cámara piloto	a	a	a	b	b	c	c	d
† Juego de tornillos y tuercas cámara diafragma	a	a	a	b	b	c	c	d
† Juego de espárragos y tuercas cuerpo	-	-	-	-	-	-	-	a

** No disponible para la DP163G



Cámara diafragma principal sólo en tamaño DN80.