



DP143, DP143G, DP143H y DP143Y Pilotada Válvulas reductoras de presión con cuerpo de acero fundido

Descripción

Las válvulas reductoras de presión pilotadas DP143, DP143G, DP143H y DP143Y están hechas de acero fundido.

Tipos disponibles	DP143	Apta para procesos de vapor
	DP143G	Modelo de junta blanda disponible para aire comprimido y gases industriales inertes. Nota: No se recomienda para procesos de oxígeno.
	DP143H	Modelo de alta temperatura para uso hasta 350 °C.
	DP143Y	Dispone de un muelle de control de presión de menor velocidad, lo que la hace apta para procesos de esterilización y autoclave

Tamaños y conexiones de tuberías

DN15LC - Versión de baja capacidad, DN15, DN20, DN25, DN32, DN40, DN50 y DN80.

Bridas estándar: EN 1092 PN40, BS 10 Tabla 'J' y ANSI 300.

Disponibles a solicitud: ANSI 150 y JIS 20.

Valores Kv

Los valores máximos de Kv indicados a continuación son capacidades **máximas** y deben utilizarse únicamente para dimensionar las válvulas de seguridad.

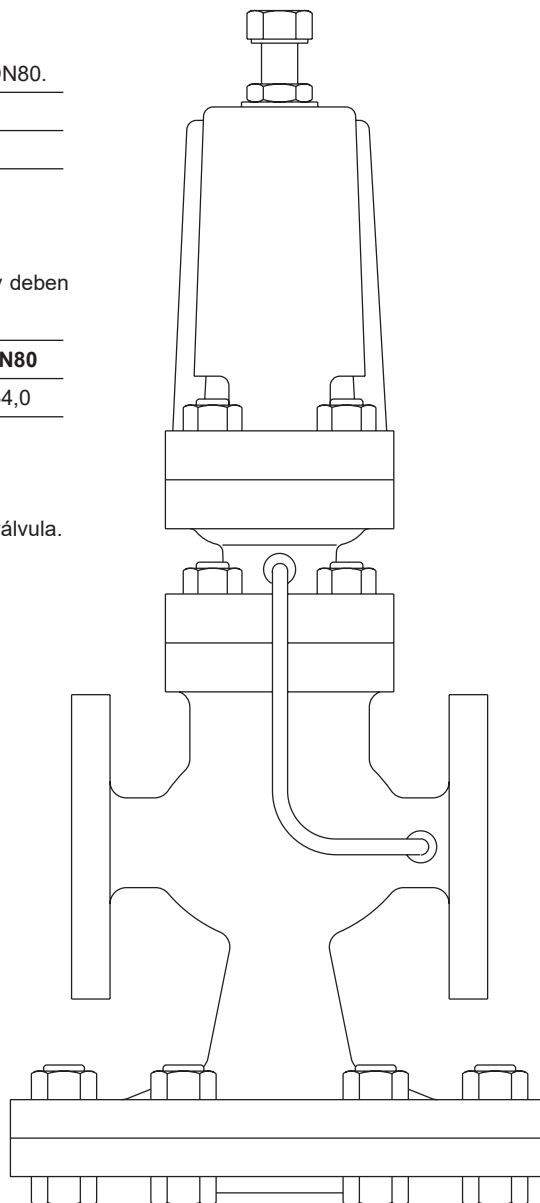
DN15LC	DN15	DN20	DN25	DN32	DN40	DN50	DN80
1,0	2,8	5,5	8,1	12,0	17,0	28,0	64,0

Para convertir:

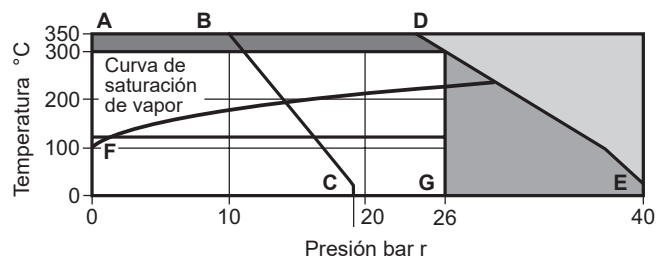
$$C_V \text{ (UK)} = K_V \times 0,963$$

$$C_V \text{ (UK)} = K_V \times 1,156$$

Nota: Si se utiliza la tubería de equilibrado interno, se reducirá la capacidad de la válvula.



Límites de presión/temperatura



El producto **no debe** utilizarse en esta región.

Debido a la resistencia del material de la cámara de diafragma principal, el producto **no debe** utilizarse en esta región.

Utilice el modelo de alta temperatura DP143H en esta región.

A, D, E Con bridas EN 1092, PN40, ANSI 300 y BS 10 Tabla J.

A-B-C Con bridas ANSI 150.

F-G DP143G limitada a 120 °C a 26 bar r.

Nota: Hay disponibles dos muelles de ajuste de presión con códigos de colores para los siguientes rangos de presión aguas abajo:

Rojo 0,2 bar r a 17 bar r

Gris 16,0 bar r a 24 bar r

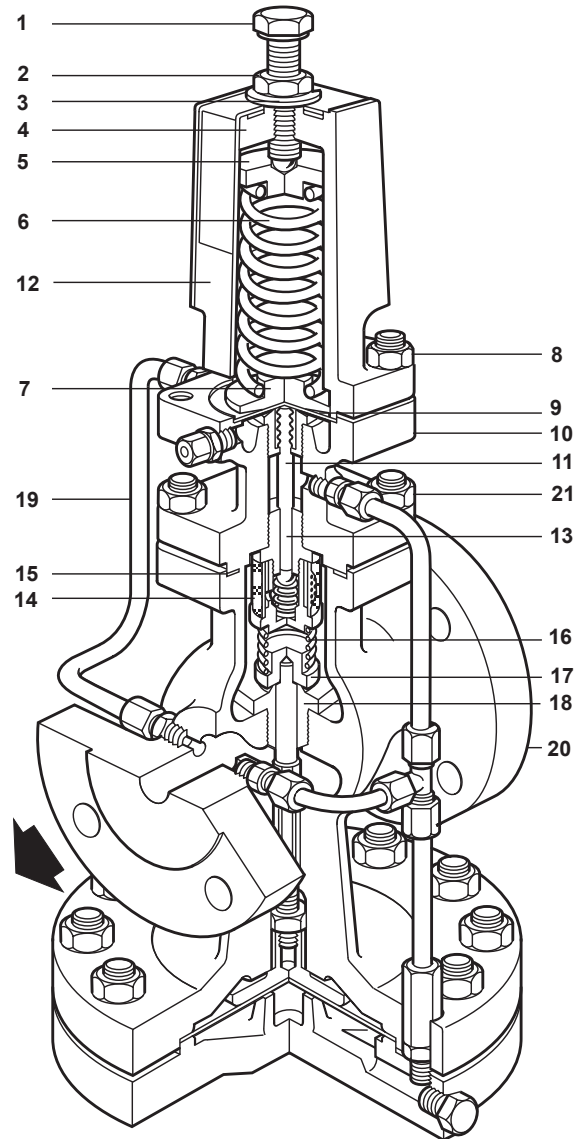
Amarillo 0,2 a 3,0 bar r (solo DP143Y)

Condiciones de diseño del cuerpo		PN40
Presión máxima de diseño	A-B-C	18,9 bar r a 20 °C
	A, D, E	Limitado a 26 bar r
Temperatura máxima de diseño		350 °C a 24 bar r
Temperatura mínima de diseño		0 °C
Presión máxima aguas arriba para suministro de vapor saturado	A, D, E	26 bar r
	A-B-C	14 bar r
Temperatura máxima de trabajo	DP143	300 °C a 26 bar r
	DP143G	120 °C a 26 bar r
	DP143H	350 °C a 24 bar r
Temperatura mínima de trabajo		0 °C
Nota: Para temperaturas de trabajo inferiores, consulte con Spirax Sarco		
Presión diferencial máxima	A, D, E	26 bar
	A-B-C	14 bar
Diseñada para una prueba de presión hidráulica en frío máxima de:		60 bar r
Nota: Con internos instalados la prueba hidráulica no puede superar:		40 bar r

Materiales

DN15 a DN50

N.º	Pieza	Material	
1	Tornillo de ajuste	Acero	BS 3692 Gr. 8,8
2	Contratuercas de ajuste	Acero	BS 3692 Gr. 8
3	Arandela	Acero inoxidable	BS 1449 304 S16
4	Alojamiento muelle	Acero fundido	DIN 17245 GS C25
5	Plato superior muelle	Acero inoxidable	BS 970 220 Mo7
6	Muelle de ajuste de presión	Acero inoxidable	BS 2056 302 S25
7	Plato infer. muelle	Acero inoxidable	EN 10088-3 1.4057
8	Alojamiento muelle	Tuercas de fijación	Acero BS 3692 Gr. 8
		Espárragos fijac.	Acero BS 4439 Gr. 8,8 DN15 a DN80 M10 x 30 mm
9	Diafragma piloto	Acero inoxidable	BS 1449 316 S31
10	Carcasa de la válvula piloto	Acero	
		DN15 a DN50	DIN 17245 GS C25
		DN80	GP 240 GH+N
11	Vástago de la válvula piloto	Acero inoxidable	BS 970 431 S29
12	Cubierta carcasa del muelle	Acero inoxidable	BS 1449 304 S12
13	Válvula piloto y unidad de asiento	Acero inoxidable	BS 970 431 S29
		DP143G es de acero inoxidable/nitrilo	
14	Filtro interno	Acero inoxidable	BS 1449 304 S16
15	Junta cuerpo	Grafito exfoliado reforzado de acero inoxidable	
16	Muelle retorno válvula principal	Acero inoxidable	BS 2056 302 S16
		Acero inoxidable	BS 970 431 S29
17	Válvula principal	Acero inoxidable	BS 970 431 S29
		DP143G es de acero inoxidable/nitrilo	
18	Asiento de la válvula principal	Acero inoxidable	BS 970 431 S29
		DP143G es de acero inoxidable/nitrilo	
19	Conjunto de la tubería de equilibrado	Acero inoxidable	BS 3605 304 S14
20	Cuerpo principal de la válvula	Acero fundido	DIN 172 45 GS C25
		Tuercas de fijación	Acero BS 3692 Gr. 8
		Acero	BS 4439 Gr. 8,8
		Espárragos fijac.	DN15 y DN20 M10 x 25 mm DN25 a DN50 M12 x 30 mm DN80 M12 x 40 mm



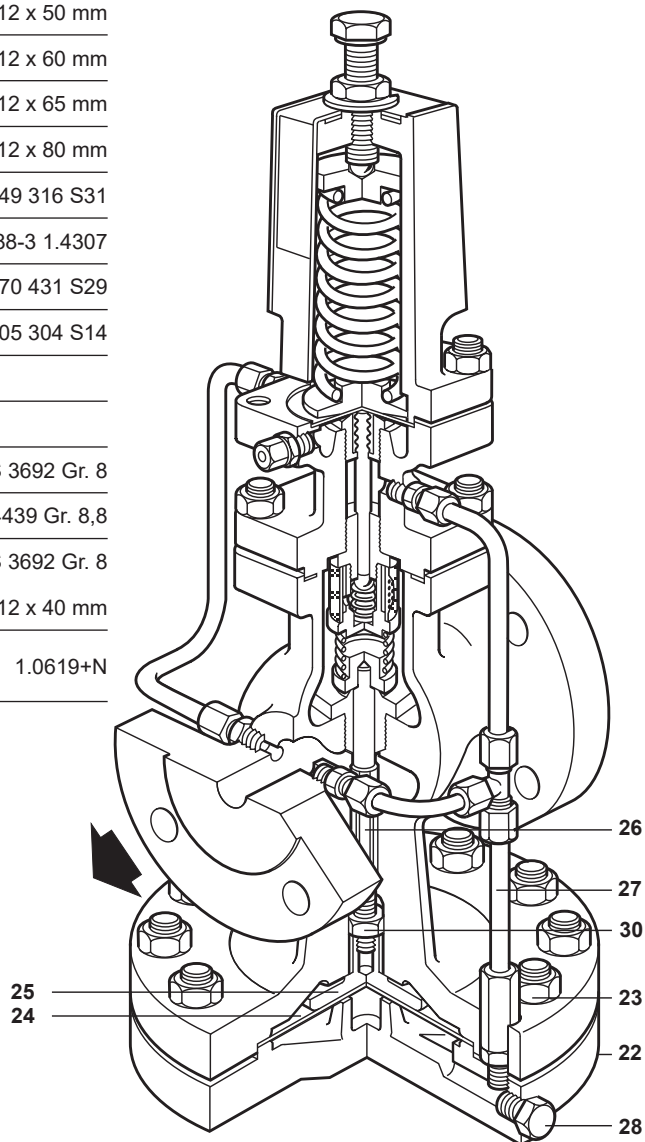
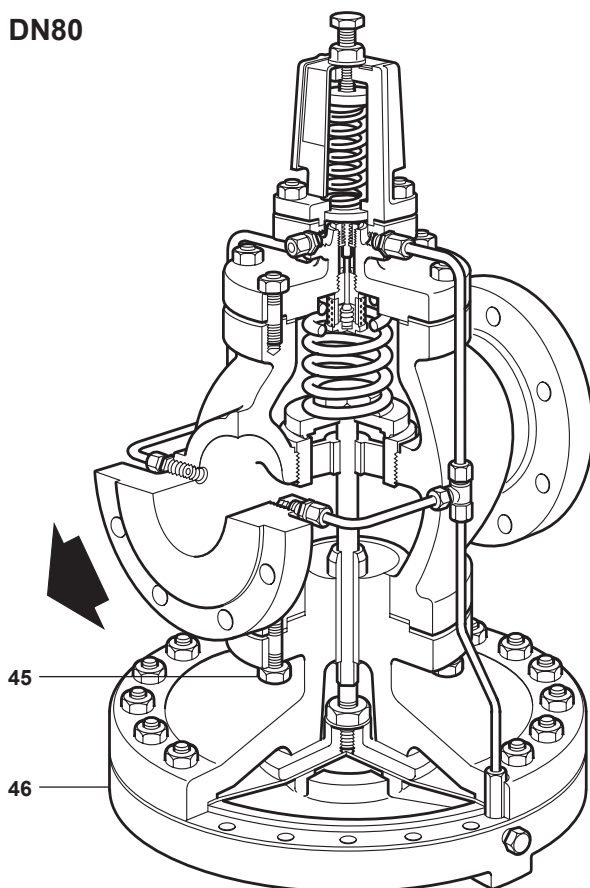
Para DN15 a DN50, piezas 22 a 30; ver página 4

Para las piezas DN80, ver página 4

Materiales

N.º	Pieza	Material	
22	Cámara diafragma principal	Acero fundido	DIN 17245 GS C25
	Tuercas de fijación	Acero	BS 3692 Gr. 8
		Acero	BS 3692 Gr. 8,8
23	Diafragma principal	DN15 y DN20	M12 x 50 mm
	Pernos de seguridad	DN25 y DN32	M12 x 60 mm
		DN40 y DN50	M12 x 65 mm
		DN80	M12 x 80 mm
24	Diafragmas principales	Acero inoxidable	BS 1449 316 S31
25	Plato diafragma principal	Acero inoxidable	BS EN 10088-3 1.4307
26	Barra de empuje	Acero inoxidable	BS 970 431 S29
27	Conjunto tubo de control	Acero inoxidable	BS 3605 304 S14
28	Enchufe 1/8" BSP	Acero	
29	Unión de tuberías a presión	Acero	
30	Contratuercas	Acero	BS 3692 Gr. 8
	Espárragos cuerpo	Acero	BS 4439 Gr. 8,8
45	Tuercas cuerpo	Acero	BS 3692 Gr. 8
		DN15 a DN80	M12 x 40 mm
46	Cámara superior del diafragma principal	Acero fundido	1.0619+N

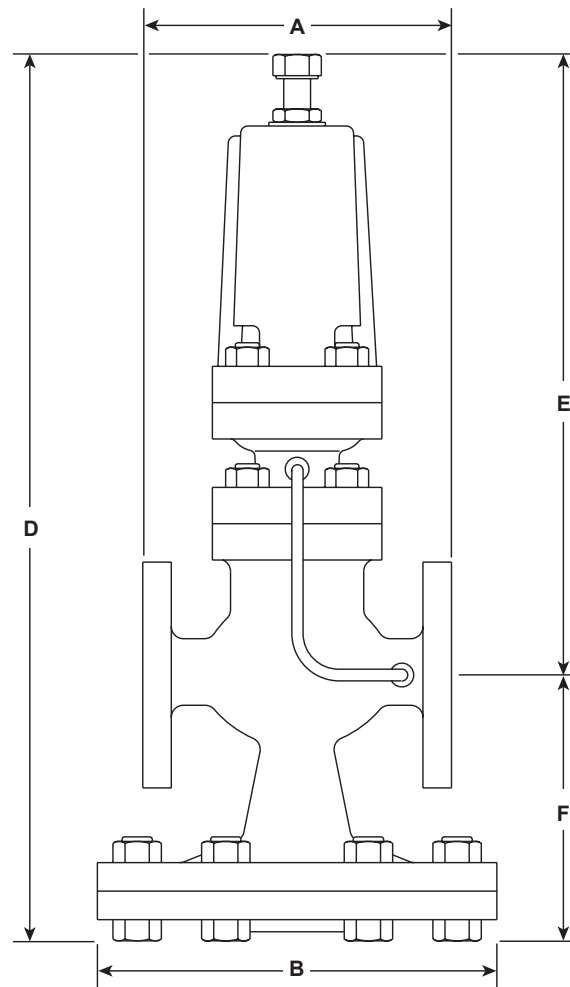
DN80



DN15 a DN50

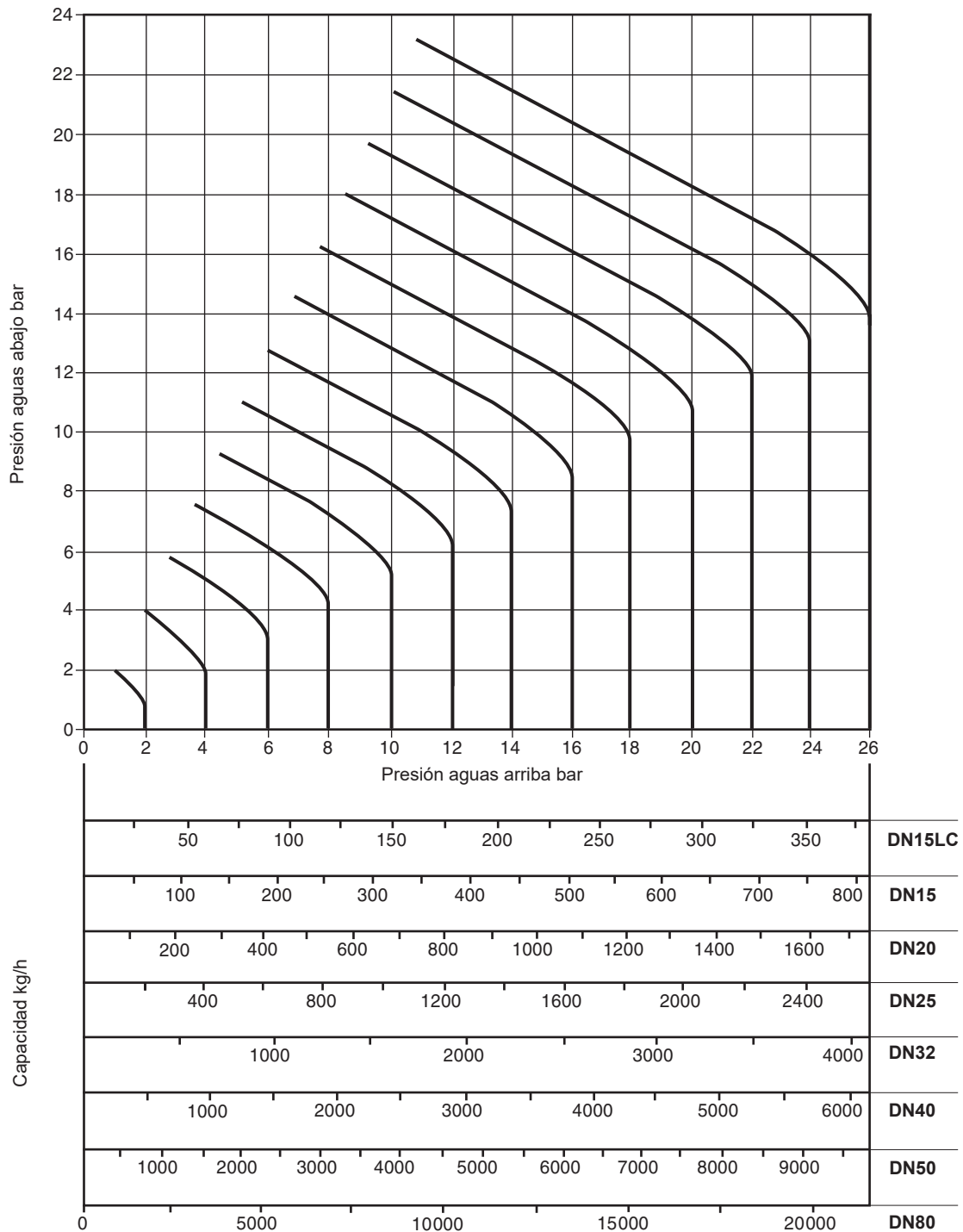
Para DN15 a DN50, partes 1 a 21, ver página 3

Dimensiones / peso (aproximados) en mm y kg



	EN 1092 PN40	ANSI 300	ANSI 150	BS 10 Tabla J					
Tamaños	A	A	A	A	B	D	E	F	Peso
DN15 LC	130	130	122	130	175	405	277	128	15
DN15	130	130	122	130	175	405	277	128	15
DN20	150	150	142	150	175	405	277	128	16
DN25	160	160	156	164	216	440	288	152	23
DN32	180	183	176	184	216	440	288	152	25
DN40	200	209	200	209	280	490	305	185	40
DN50	230	236	230	243	280	490	305	185	42
DN80	310	319	310	325	350	580	322	258	103

Gráfico de capacidades vapor



Nota

Las capacidades del gráfico están basadas en válvulas con el tubo de toma de presión exterior instalado. El uso de la tubería de equilibrado interno reduce las capacidades. En el caso de baja presión aguas abajo, esta reducción podría ser de hasta el 30% de la capacidad de la válvula.

Cómo utilizar el gráfico

Vapor saturado

Se necesita una válvula para pasar 600 kg/h reduciendo de 6 bar a 4 bar. Desde el punto de cruce de la curva de alta presión correspondiente a 6 bar, con la línea horizontal de baja presión correspondiente a 4 bar, se baja perpendicularmente y se encuentra la capacidad de todos los tamaños de válvula trabajando en estas condiciones. Una perpendicular reducida desde este punto resulta en las capacidades de todos los tamaños de DP en estas condiciones. La válvula más pequeña capaz de suministrar el caudal requerido tendrá un tamaño de DN32.

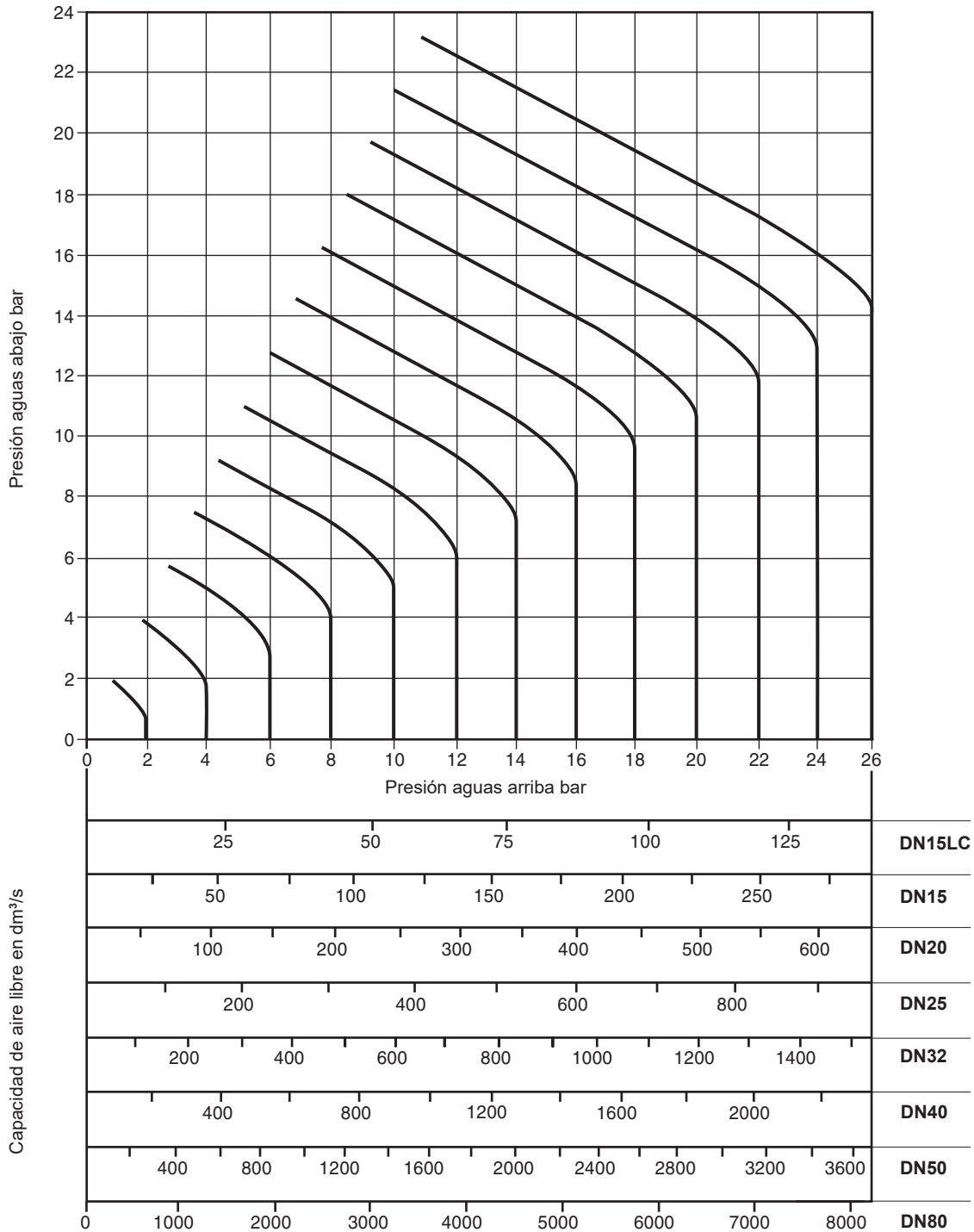
Vapor sobrecalentado

Debido al mayor volumen específico del vapor sobrecalentado, se deberá aplicar un factor de corrección a la cifra obtenida del gráfico anterior. Para un sobrecalentamiento de 55 °C, el factor es 0,95 y para un sobrecalentamiento de 100 °C, el factor es 0,9.

Si se utiliza el ejemplo indicado para vapor saturado, la válvula DN32 pasaría $740 \times 0,95 = 703$ kg/h si el vapor tuviera un sobrecalentamiento de 55 °C.

Si el sobrecalentamiento es de 100 °C, la válvula DN32 pasaría $740 \times 0,9 = 666$ kg/h.

Capacidades aire comprimido



Cómo utilizar el gráfico

Las capacidades se expresan en decímetros cúbicos por segundo de aire libre (dm³/s). El uso del gráfico se explica con un ejemplo. Se requiere una válvula capaz de dejar pasar un caudal de 100 dm³/s de aire libre reduciendo de 12 bar a 8 bar.

Desde el punto de cruce de la curva de alta presión correspondiente a 12 bar, con la línea horizontal de baja presión correspondiente a 8 bar, se baja perpendicularmente y se encuentra la capacidad de todos los tamaños de válvula trabajando en estas condiciones. Una perpendicular reducida desde este punto muestra que mientras que una válvula DN15LC únicamente pasará 57 dm³/s y, por lo tanto, no es lo suficientemente grande, una válvula DN15 pasará aproximadamente 120 dm³/s en estas condiciones y es el tamaño de válvula correcto que hay que elegir.

Información de seguridad, instalación y mantenimiento

Para más información sobre seguridad, instalación y mantenimiento, ver las instrucciones que acompañan al equipo (IM-P006-07).

Nota de instalación:

La válvula debe instalarse en una tubería horizontal con la dirección de flujo indicada por la flecha del cuerpo de la válvula.

Cómo hacer un pedido de repuestos

Ejemplo: 1 válvula reductora de presión pilotada Spirax Sarco DN32 DP143 equipada con un muelle rojo de ajuste de la presión y con conexiones EN 1092 PN40 embridadas.

Recambios

Recambios disponibles

Kit de mantenimiento

Los recambios marcados con * se recomiendan como kit de mantenimiento general.

* Diafragma principal	(2 unidades)			A
* Diafragma piloto	(2 unidades)			B
Conjunto sellado válvula piloto				C
* Conjunto de válvula piloto y émbolo				D, E
Conjunto de válvula principal				F, H
* Muelle de retorno de la válvula principal				G
Muelle de ajuste de presión	Rojo	DP143, DP143G, DP143H	0,2 – 17 bar	J
	Gris	DP143, DP143G, DP143H	16 – 24 bar	
Conjunto tubo de control				K
Conjunto de la tubería de equilibrado				M, N
* Junta de cuerpo	(paquete de 3)			O
* Juego de espárragos y tuercas de fijación de la carcasa del muelle	(juego de 4)			P
* Juego de espárragos y tuercas de fijación de la carcasa de la válvula piloto	(juego de 4)			Q
Juego de tornillos y tuercas de fijación de la cámara de diafragma	(juego de 10)	DN15 y DN20		R
	(juego de 12)	DN25 y DN32		
	(juego de 16)	DN40 y DN50		
	(juego de 20)	DN80		
Juego de espárragos y tuercas del cuerpo principal (DN80)	(juego de 6)			T
Conjunto empujador y plato diafragma principal				V, W, X

Cómo hacer un pedido de repuestos

Al realizar el pedido debe utilizarse la nomenclatura señalada en la columna con el encabezamiento "Recambios disponibles" e indicar el tamaño y el tipo de la válvula reductora de presión.

Ejemplo: 1 - Conjunto de válvula principal para una válvula reductora de presión Spirax Sarco DN15 DP143.

Sustitución de recambios. Consulte las instrucciones de instalación y mantenimiento suministradas con la válvula reductora de presión. Se dispone de más copias previa solicitud.

Intercambiabilidad de los recambios

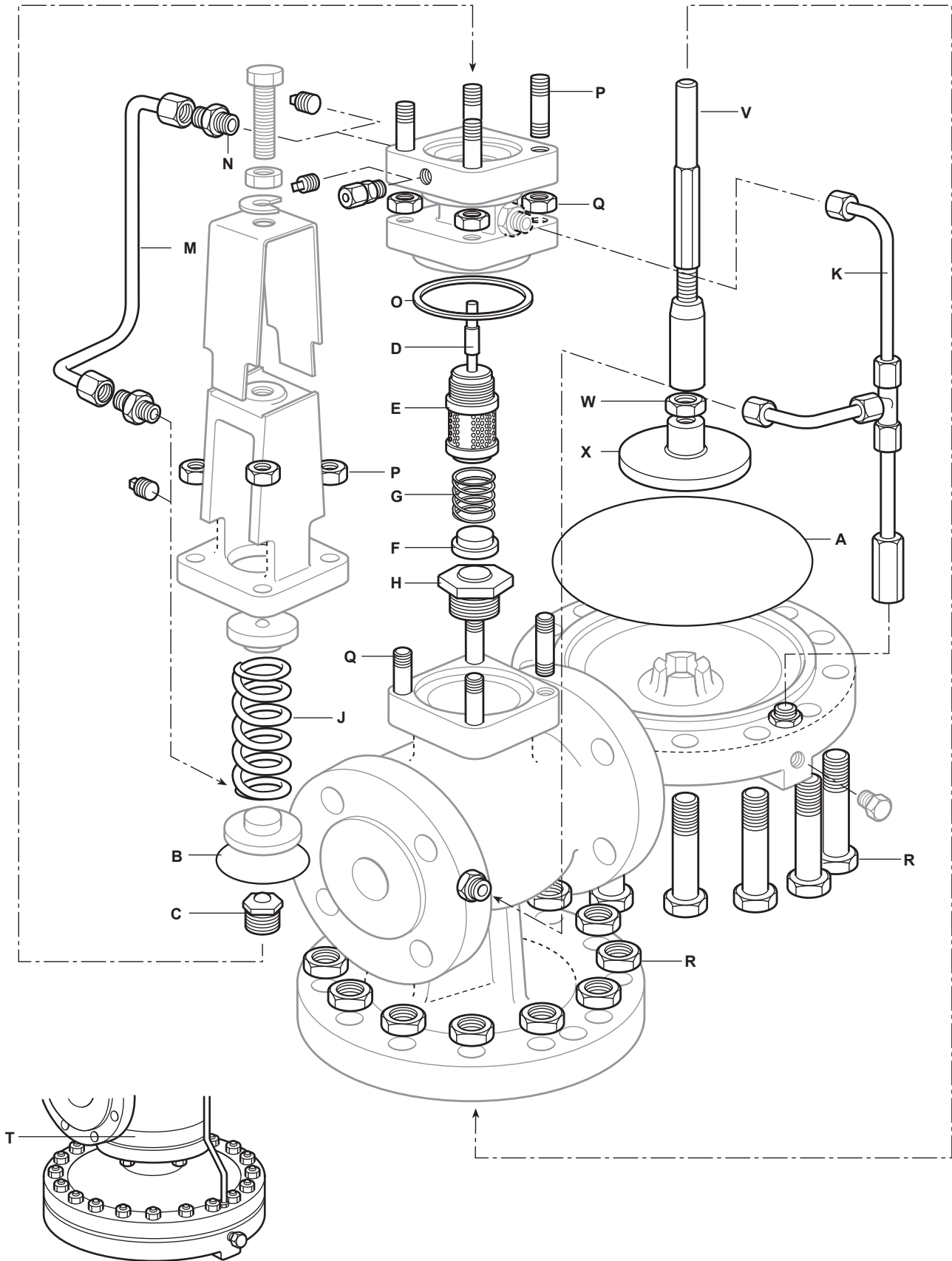
La tabla siguiente muestra que varias piezas de recambio son intercambiables entre diversos tamaños de válvula. Por ejemplo, en la línea titulada "Diafragma principal" el diafragma utilizado en los siguientes tamaños: DN15LC, DN15 y DN20 es común a estos tamaños por la letra "a". La letra "b" indica que los tamaños DN25 y DN32 utilizan un diafragma común.

Algunas piezas, en particular los conjuntos de válvulas piloto y principal, son específicas de determinados modelos, por ejemplo, el DP143G. Por tanto, la intercambiabilidad de algunas piezas está restringida al tipo de modelo.

† **Tenga en cuenta lo siguiente respecto al almacenamiento:** Las piezas de repuesto marcadas con † no son del mismo material que las del DP163, por lo que pueden no ser intercambiables.

Tamaño	**							
	DN15LC	DN15	DN20	DN25	DN32	DN40	DN50	DN80
Diafragma principal	a	a	a	b	b	c	c	d
Diafragma piloto	a	a	a	a	a	a	a	a
Conjunto sellado válvula piloto	a	a	a	a	a	a	a	a
Conjunto de válvula piloto y émbolo	a	a	a	a	a	a	a	a
Conjunto de la válvula principal	a	b	c	d	e	f	g	h
Muelle retorno válvula principal	a	a	a	b	b	c	c	d
Muelle de ajuste de presión	a	a	a	a	a	a	a	a
† Conjunto del tubo de control	a	a	b	c	d	e	f	g
† Conjunto de la tubería de equilibrado	a	a	b	c	d	e	f	g
† Junta del cuerpo	a	a	a	b	b	c	c	d
† Juego de espárragos y tuercas de fijación alojamiento muelle	a	a	a	a	a	a	a	a
† Juego de espárragos y tuercas de fijación de la carcasa de la válvula piloto	a	a	a	b	b	c	c	d
† Juego de tornillos y tuercas de fijación de la cámara de diafragma	a	a	a	b	b	c	c	d
† Juego de espárragos y tuercas del cuerpo principal	-	-	-	-	-	-	-	a

** No disponible para el DP143G



disposición de la cámara principal del diafragma solo tamaño DN80.