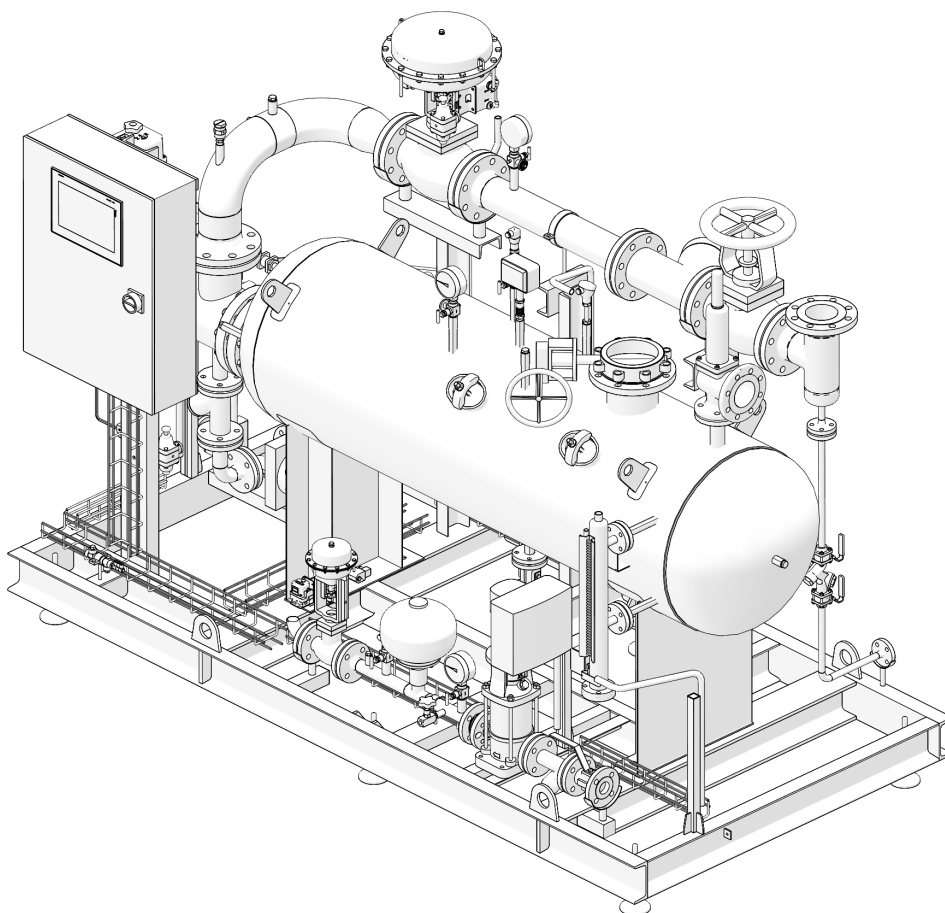




Generador de vapor limpio para alimentación y bebidas CSG-FB



Descripción

Spirax Sarco ha creado una nueva gama de generadores de vapor para la industria de la alimentación y bebidas para suministrar vapor de calidad alimentaria, específicamente para los procesos de inyección directa dentro de la industria de la alimentación y las bebidas, donde el vapor se considera un ingrediente más. El medio de calentamiento primario es el vapor industrial y el vapor secundario debe generarse a partir de agua de calidad desmineralizada o de ósmosis inversa. Todos los generadores se entregan como soluciones compactas, listas para su instalación y puesta en marcha.

Diseñado, fabricado y aprobado para aplicaciones de vapor y condensado. Este producto cumple con la EC1935:2004 sobre materiales en contacto con alimentos. También cumple con la normativa EC2023:2006 sobre buenas prácticas de fabricación de materiales y objetos destinados a entrar en contacto con alimentos.

Gama de productos


Tamaño:	CSG-FB-020 Capacidad nominal de generación 200 kg/h (440 lbs/hr)*	(*) Producción máxima de vapor en condiciones normales de funcionamiento: vapor del lado primario a 10 bar r (145 psi g), generación a 5 bar r (73 psi g), agua de alimentación a 20 °C (68 °F).
	CSG-FB-050 Capacidad nominal de generación 500 kg/h (1002 lbs/hr)*	
	CSG-FB-110 Capacidad nominal de generación 1100 kg/h (2425 lbs/hr)*	
	CSG-FB-160 Capacidad nominal de generación 1600 kg/h (3527 lbs/hr)*	

Versiones/aplicaciones: FB Inyección de vapor para alimentación y bebidas

Construcción y características principales

- Sistema completo, funcional y seguro
- Diseño compacto
- Control de presión y nivel modulante: presión estable y mejor calidad del vapor
- PLC inteligente con tecnología SIMS, fácil mantenimiento
- Sistema compacto, con el panel de control incluido: fácil instalación
- Secuencia de arranque/puesta en marcha automatizada
- Opciones configurables para satisfacer las necesidades específicas
- Diagnóstico del sistema
- Mantenimiento preventivo
- El precalentador puede reducir el uso de vapor de la planta en un mínimo del 8% en el flujo máximo
- Servicio técnico mundial de Spirax Sarco.

Conformidad disponible **pero no de serie** en todos los países

	EMEA		América		Asia Pacífico	
	ATP	Bajo pedido	STD	Bajo pedido	STD	Bajo pedido
-  Marca con la declaración de conformidad de la UE según las siguientes directivas:	●					●
- 2014/68/UE (PED)	●					●
- 2014/35/UE (LVD)	●					●
- 2014/30/UE (EMC)	●					●
- Cumple con la normativa EC1935/2004 sobre productos destinados a entrar en contacto con alimentos.	●					
- Diseño ASME con certificación de marcado U			●			
- Norma nacional china GB					●	
- Cumple con la normativa GB4806 y con los requisitos de la FDA como productos destinados a entrar en contacto con alimentos.						●
- Cumplimiento sísmico		●		●		●

Datos técnicos

Lado primario	Presión de diseño		12,8 bar r	(187 psi g)	Para diseños personalizados, contactar con Spirax Sarco
	Temperatura de diseño		194,4 °C	(382 °F)	
Lado secundario	Presión de diseño		8 bar r	(116 psi g)	
	Temperatura de diseño		194,4 °C	(382 °F)	
	Presión de consigna de la válvula de seguridad		7 bar r	(101,5 psi g)	
Agua de alimentación	Presión de diseño		8 bar r	(116 psi g)	
	Temperatura de diseño	sin bomba	110 °C	(230 °F)	
		con bomba	100 °C	(212 °F)	

Condiciones máximas de trabajo

	Sin bomba	Con bomba	
Producción	Vapor limpio saturado, hasta 6 bar r / 165,0 °C (Vapor limpio saturado, hasta 97 bar r / 206 °F)		
Lado primario	Vapor industrial, hasta 12 bar r / 191,7 °C Vapor industrial, hasta 174 bar r / 345 °F		
Agua de alimentación	$P_{\text{mín.}} \geq (P_{\text{vapor limpio}} * 1,1) + 0,5 \text{ bar g}$ $(P_{\text{mín.}} \geq (P_{\text{vapor limpio}} * 1,1) + 7,2 \text{ psi g})$ Nota: Si se selecciona la opción de precalentador, puede ser necesaria una presión de agua de alimentación adicional de hasta 0,5 bar (7,2 psi) además del cálculo anterior, dependiendo del tamaño del sistema y de las condiciones del proceso.	Carga Neta Positiva en Aspiración requerida (Ver IM)	Temperatura ambiente mínima: 0 °C Unidad diseñada para instalación a cubierto; proteger de heladas.
	$\text{Objetivo P.} \geq (P_{\text{vapor limpio}} * 1,1) + 1 \text{ bar g} *$ $(\text{Objetivo P.} \geq (P_{\text{vapor limpio}} * 1,1) + 7,2 \text{ psi g})$ *Puede ser necesario variar esta presión en la puesta en servicio, véase IM. Nota: Si se selecciona la opción de precalentador, puede ser necesaria una presión de agua de alimentación adicional de hasta 0,5 bar (7,2 psi) además del cálculo anterior, dependiendo del tamaño del sistema y de las condiciones del proceso.		

Nota: A fin de asegurar un alto rendimiento, se recomienda que el agua de alimentación sea de calidad desmineralizada o de ósmosis inversa.

Suministros

	Unidad sin bomba	Unidad con bomba
Alimentación eléctrica (armarios)	1 x 90-132 V CA o 1 x 180-264 V CA 50/60 Hz 0,4 kW (inst.)	3 x 200-460 V CA*. 50/60 Hz 1 kW (tamaños 020-050) (instr.) 1,5 kW (tamaño 110) (instr.) 2 kW (tamaño 160) (instr.)
Suministro de aire (filtros)	Mínimo 5 bar r (72,5 psi g) hasta máximo 7 bar r (101,5 psi g) (solo para la unidad con actuadores neumáticos u opción de prueba de integridad)	

***Nota:** Se toma un solo tramo de la alimentación trifásica para alimentar la fuente de alimentación, asegúrese de que el tramo único tendrá un voltaje en el rango requerido para la monofásica.

Rendimiento de las unidades

Máxima producción de vapor limpio (kg/h), con agua de alimentación a 20 °C:	Vapor limpio Presión bar r			Máxima producción de vapor limpio (lbs/hr), con agua de alimentación a 68 °F:	Presión del vapor limpio/psi g			
	4,5	4,0	3,5		65,3	58,0	50,8	
CSG-FB-020	10,0	225	259	297	145,0	496	570	654
	9,5	205	239	276	137,8	452	526	609
	9,0	185	219	255	130,5	407	482	562
	8,5	164	197	236	123,3	361	435	515
	8,0	142	175	212	116,0	314	387	467
CSG-FB-050	10,0	588	682	783	145,0	1296	1.503	1.747
	9,5	536	625	732	137,8	1181	1.379	1.613
	9,0	485	571	671	130,5	1069	1.259	1.479
	8,5	431	516	611	123,3	951	1.138	1.347
	8,0	375	461	553	116,0	826	1.017	1.219
CSG-FB-110	10,0	1.302	1.526	1.637	145,0	2.871	3.363	3.599
	9,5	1.181	1.395	1.500	137,8	2.603	3.074	3.307
	9,0	1.054	1.264	1.500	130,5	2.324	2.786	3.307
	8,5	940	1.136	1.360	123,3	2.073	2.503	2.999
	8,0	833	1.006	1.223	116,0	1.836	2.217	2.695
CSG-FB-160	10,0	1.894	2.220	2.552	145,0	4.175	4.894	5.625
	9,5	1.702	2.026	2.371	137,8	3.753	4.467	5.228
	9,0	1.511	1.828	2.172	130,5	3.331	4.031	4.789
	8,5	1.323	1.629	1.969	123,3	2.916	3.581	4.341
	8,0	1.144	1.427	1.760	116,0	2.522	3.146	3.880

La presión de vapor limpio mostrada es de 3,5 bar g - 4,5 bar g (50,8 psi g - 65,3 psi g) sólo ilustrativa, el rango completo de presión de vapor limpio es de 1 a 6 bar g (14,5 - 97 psi g).

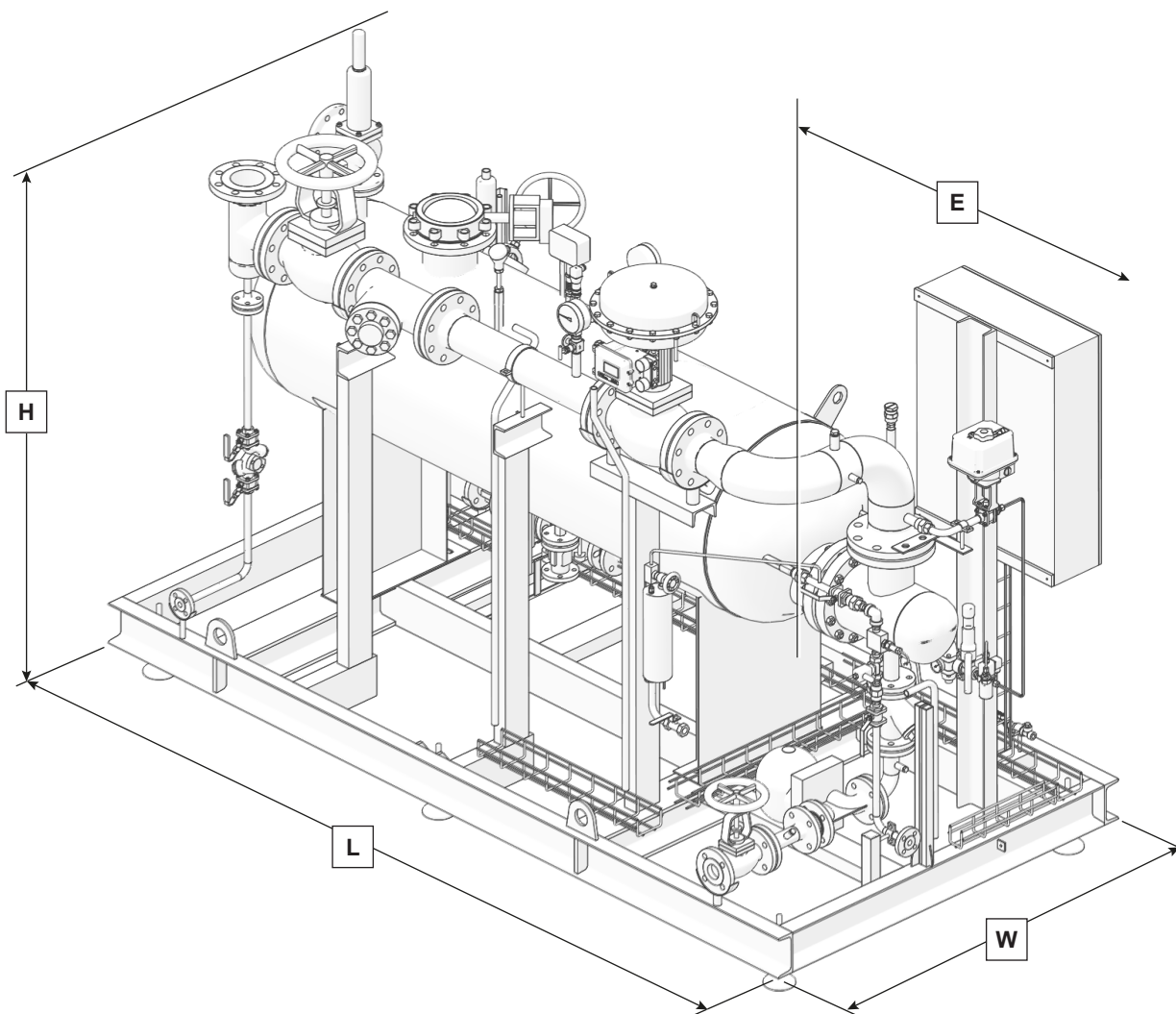
Póngase en contacto con su representante de Spirax Sarco para un correcto funcionamiento.

Dimensiones y pesos con opción de precalentador

Dimensiones y pesos aproximados en mm (pulgadas) y kg (lbs) de la unidad estándar

	Dimensiones mm (pulgadas)				Peso kg (lbs)		
	L Largo	W Ancho	H Altura	E Espacio para retirar haz de tubos	Vacío	En marcha	Máximo
CSG-FB 020	2000 (79)	850 (33)	1840 (72)	1250 (49)	600 (1323)	670 (1477)	850 (1874)
CSG-FB 050	2350 (93)	850 (33)	1840 (72)	1300 (51)	870 (1918)	1070 (2359)	1270 (2799)
CSG-FB 110	2450 (96)	1450 (57)	2060 (81)	1600 (63)	1100 (2425)	1450 (3197)	1700 (3748)
CSG-FB 160	2950 (116)	1450 (57)	2060 (81)	2000 (78)	1550 (3417)	2050 (4519)	2450 (5401)

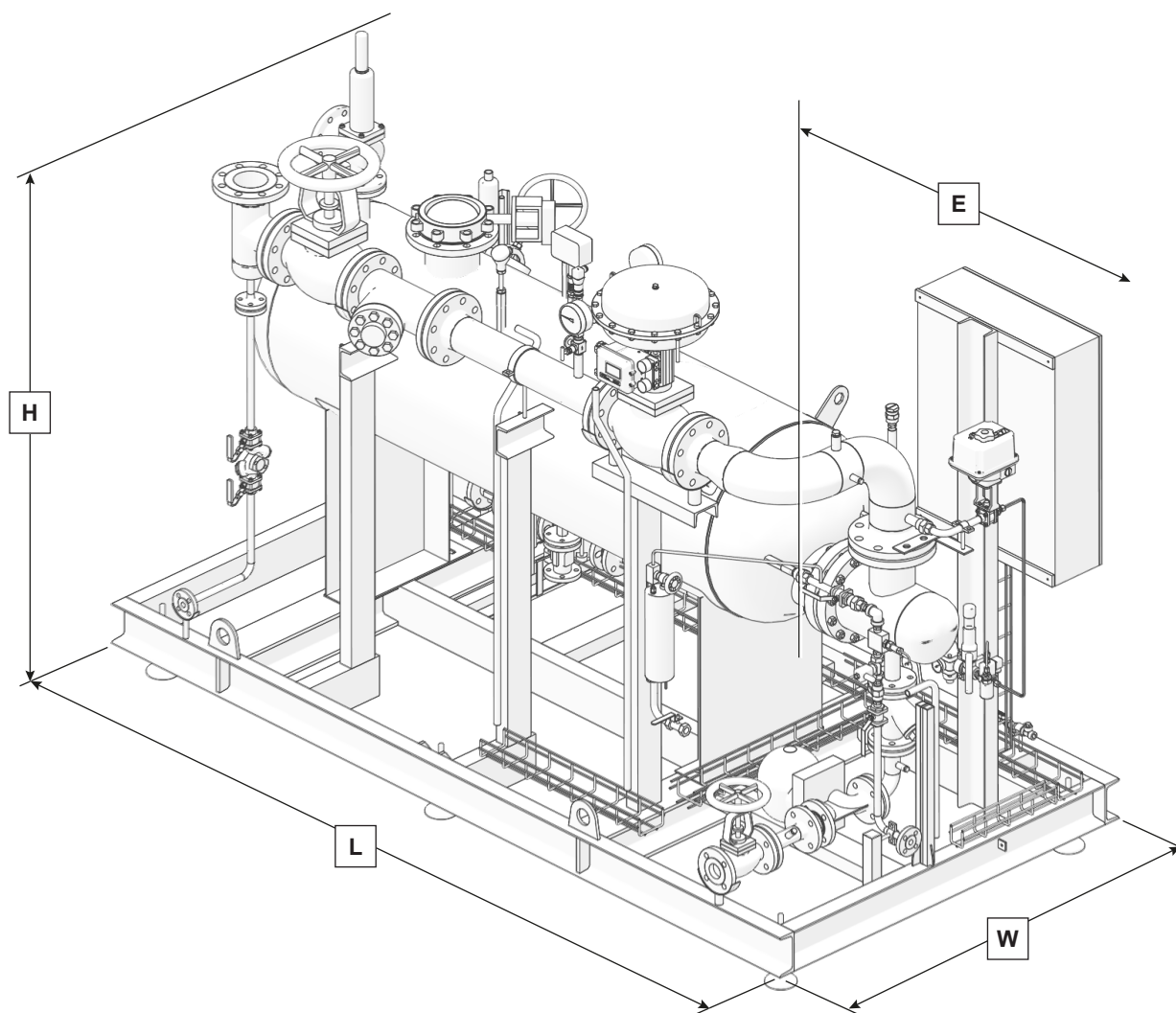
Para las dimensiones detalladas de la unidad, el tamaño y la posición de las conexiones, el espacio necesario para la extracción del haz de tubos, los pesos y otra información de la construcción, consulte el plano general específico del producto.



Dimensiones y pesos de los equipos con la opción EENV - aislamiento 100 mm

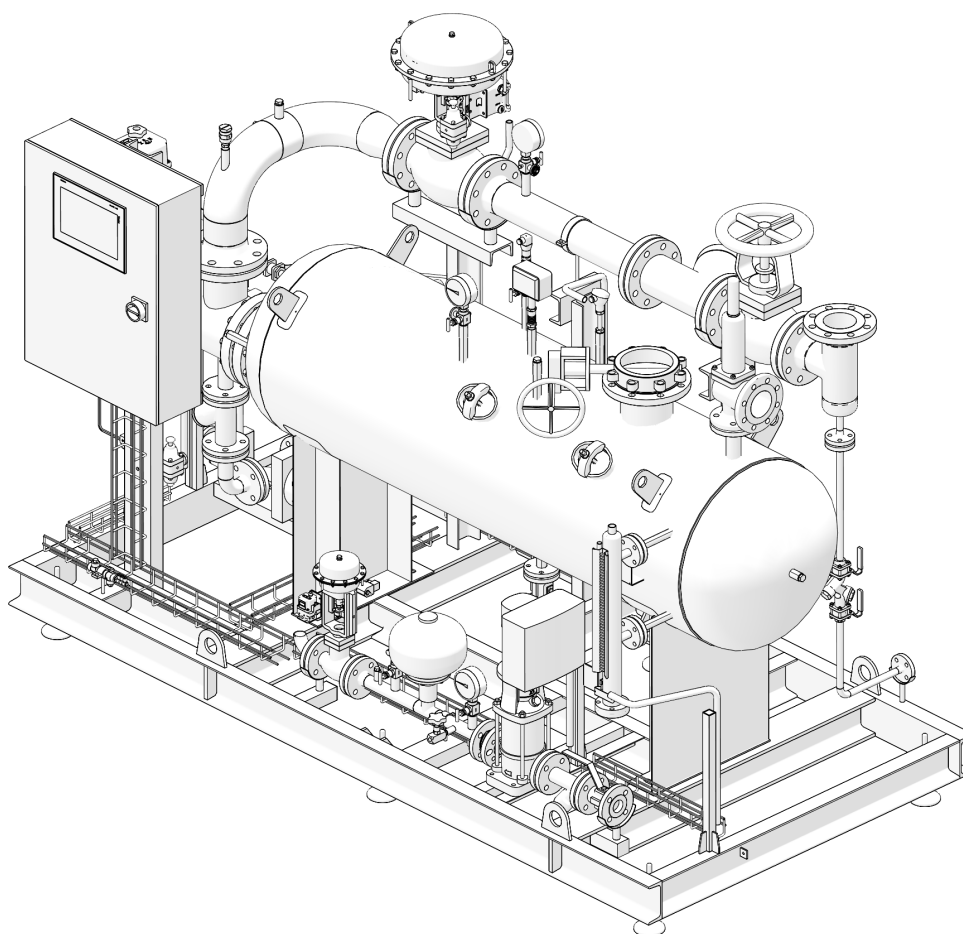
Dimensiones y pesos aproximados en mm (pulgadas) y kg (lbs)

	Dimensiones mm (pulgadas)				Peso kg (lbs)		
	L Largo	W Ancho	H Altura	E Espacio para retirar haz de tubos	Vacío	En marcha	Máximo
CSG-FB 020	2100 (83)	950 (37)	1950 (77)	1250 (49)	700 (1543)	800 (1764)	950 (2094)
CSG-FB 050	2500 (98)	1100 (43)	2000 (79)	1300 (51)	1000 (2205)	1200 (2646)	1400 (3086)
CSG-FB 110	2550 (100)	1450 (57)	2250 (89)	1600 (63)	1300 (2866)	1600 (3527)	1850 (4079)
CSG-FB 160	3100 (122)	1500 (59)	2250 (89)	2000 (79)	1650 (3638)	2200 (4850)	2550 (5622)



Conexiones

	Métricas				Imperiales			
	020	050	110	160	020	050	110	160
Conexión de entrada de vapor industrial	DN32 PN16	DN50 PN16	DN80 PN16	DN100 PN16	1¼" ANSI 150	2" ANSI 150	3" ANSI 150	4" ANSI 150
Conexión de salida de condensado	DN25 PN16	DN25 PN16	DN40 PN16	DN40 PN160	1" ANSI 300	1" ANSI 300	1½" ANSI 300	1½" ANSI 300
Conexión de salida de vapor limpio	DN50 PN40	DN80 PN40	DN125 PN16	DN150 PN16	2" ANSI 300	3" ANSI 300	5" ANSI 300	6" ANSI 300
Conexión entrada agua de alimentación	DN15 PN40	DN20 PN40	DN25 PN40	DN32 PN40	½" ANSI 300	¾" ANSI 300	1" ANSI 300	1¼" ANSI 300
Descarga válvula de seguridad	1" G-f	DN50 PN16	DN80 PN16	DN80 PN16	1" NPT	1¼" NPT*	3" NPT	3" NPT
Conexión de drenaje	DN25 PN40	DN25 PN40	DN25 PN40	DN25 PN40	1" ANSI 300	¾" ANSI 300	1" ANSI 300	1" ANSI 300
Conexión de drenaje del condensado vapor industrial	DN15 PN40	DN15 PN40	DN15 PN40	DN15 PN40	½" ANSI 150	½" ANSI 150	½" ANSI 150	½" ANSI 150
Conexión de purga de sales TDS	DN15 PN40	DN15 PN40	DN15 PN40	DN15 PN40	½" ANSI 150	½" ANSI 150	½" ANSI 150	½" ANSI 150
Sistema de muestreo (entrada/salida de agua de refrigeración - salida de muestra)	½" BSP- 6 mm	½" BSP- 6 mm	½" BSP- 6 mm	½" BSP- 6 mm	½" BSP	½" BSP	½" BSP	½" BSP
Opciones								



Nomenclatura del producto y guía de selección

La nomenclatura del producto se basa en las características de los elementos principales y opcionales, identificados de la siguiente manera:

Configuración básica		Selección
Código de diseño	E EN	E
	A ASME	
	G GB	
	J JBA	
Tipo de carcasa	S Apertura con bridas (carcasa y tubos), apertura con bridas sin desgasificador integrado	S
Tamaño	020 Hasta 200 kg/h (440 lbs/hr)	020 (en las condiciones de funcionamiento de referencia)
	050 Hasta 500 kg/h (1002 lbs/hr)	
	110 Hasta 1100 kg/h (2425 lbs/hr)	
	160 Hasta 1600 kg/h (3527 lbs/hr)	
Tipo de actuador de válvula	PN Neumático (a prueba de fallos)	PN
	EL Eléctrico (a prueba de fallos)	
Control	P1 Serie ABB AC500 + pantalla de 7"	P3
	P2 Serie Allen-Bradley CompactLogix 1700 + pantalla de 7"	
	P3 Serie Siemens S7.1200 + pantalla de 7"	
	P4 Panel de control selectivo (con PLC ABB serie AC500 + pantalla de 7")	
Interfaz de comunicaciones	C0 No lleva	C1
	C1 BACnet IP	
	C2 Profinet	
	C3 Modbus TCP/IP	
	C4 BACnet MSTP	
	C5 Profibus DP	
	C6 Modbus RTU	
	C7 BACnet (BTL cert.) IP	
C8 BACnet (BTL cert.) MSTP		
Bastidor / armario eléctrico	0 Bastidor y armario en acero al carbono, pintado	1
	1 Bastidor abierto y armario en acero al carbono, pintado	
	2 Bastidor con paneles laterales y armario en acero al carb. pintado	
	3 Bastidor y armario en acero inoxidable (304) *	
	4 Bastidor abierto y armario en acero inoxidable (304) *	
	5 Bastidor con paneles laterales y armario en acero inoxidable (304) *	
	7 Sísmico, Base y gabinete de carbohidratos. acero, pintado	
Ubicación del panel de control	S Lateral	S
Aislamiento	1 Solo el cuerpo del generador de vapor	2
	2 Generador de vapor y tuberías calientes	
	3 Aislamiento conforme a la especificación EnEV	
	0 Sin aislamiento	

* Esta opción/configuración no está permitida con el control P4 (Panel de Control Selectivo)

La guía de nomenclatura del producto y de selección continúan en la siguiente página

Nomenclatura del producto y guía de selección (continuación)

Ruedas para movimiento y pies	N	Ninguna (solo placas con orificios de anclaje)	F
	F	Pies ajustables	
	W	Ruedas de giro bloqueables, con pies	
Válvula de entrada de vapor industrial	M	Válvula de cierre manual	M
	AE	Válvula automática de interrupción eléctrica *	
Purga de la línea de vapor industrial	N	No lleva	T
	T	Estación de purga de la línea de vapor industrial	
Sistema de control de TDS	1	Purga de sales TDS temporizada	2
	2	Control de TDS con sonda externa (medición discontinua) *	
Enfriador de muestras	N	No lleva	S
	S	Enfriador de muestras y válvula de muestreo	
Sistema de presurización de agua de alimentación	N	Ninguno (P agua > P vapor limpio + 0,5 bar g)	P
	P	Bomba con VFD *	
Protección independiente de planta aguas abajo	N	No lleva	T
	T	Protección exceso de temperatura *	
Precalentamiento de agua de alimentación	N	No lleva	N
	PR	Precalentamiento del agua de alimentación mediante recuperación de calor del condensado primario	
Diagnóstico inteligente	N	No lleva	I1
	I1	Diagnóstico del sistema *	
	I3	Prueba de integridad *	
	I4	Diagnóstico del sistema + Prueba de integridad *	
Válvula de salida de vapor limpio	N	No lleva	N
	M	Válvula de cierre manual	
	AE	Válvula automática de interrupción eléctrica *	
Pruebas y certificados	S	Prueba EU PED y marcado "CE" del conjunto	S
	U	Marcado ASME U	
	M	Conformidad con MOM	
	K	Conformidad con KGS	
	D	Conformidad con DOSH	
	GC	Norma GB en idioma chino	
	GE	Norma GB en idioma inglés	
	SF	Ninguno (como conjunto ensamblado)	
	R	UKCA	
Indicador de nivel	V	Viscorol (indicador de nivel magnético)	V

* Esta opción/configuración no está permitida con el control P4 (Panel de Control Selectivo)

Ejemplo de nomenclatura del producto

CSG-FB E S 020-PN P3 C1-1 S 2 F-AE T-2 S P T N I1-N S V

No todas las configuraciones están disponibles en todos los países. Para más información contacte con su representante local de Spirax Sarco.