

TI-P185-01-ES-ISS1  
CMGT

## Filtro de Acero Fig 14HP

### Description

El Fig 14HP es un filtro en acero al carbono del tipo Y, diseñado para eliminar incrustaciones, óxido y otros restos que puedan haber en la tubería. El tamiz estándar es de acero inoxidable con perforaciones de 0,8mm.

### Normativas

Este producto cumple totalmente con los requisitos de la Directiva Europea de Equipos a Presión (PED).

### Certificados

Dispone de Informe típico de pruebas del fabricante y certificado estándar de material para cuerpo y tapa EN10204 3.1. **Nota:** los certificados /requerimientos de inspección deben solicitarse con el pedido.

### Tamaños y conexiones

¼", ⅜", ½", ¾", 1", 1¼", 1½" y 2"

Roscas BSP o NPT

Preparado para soldar SW según BS 3799 Clase 3000 lb

### Extras opcionales

#### Tamiz

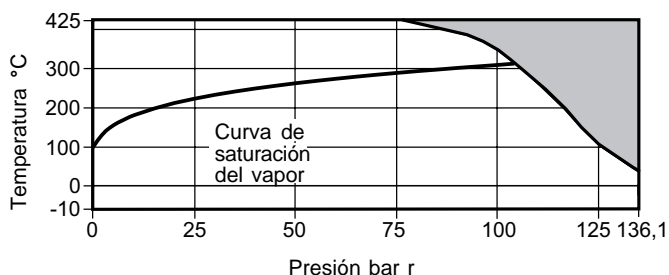
Acero inoxidable	Perforaciones	1,6mm y 3 mm
	Mesh	40, 100 y 200
Monel	Perforaciones	0,8 mm y 3 mm
	Mesh	100

#### Conexiones para tapón o válvula de purga

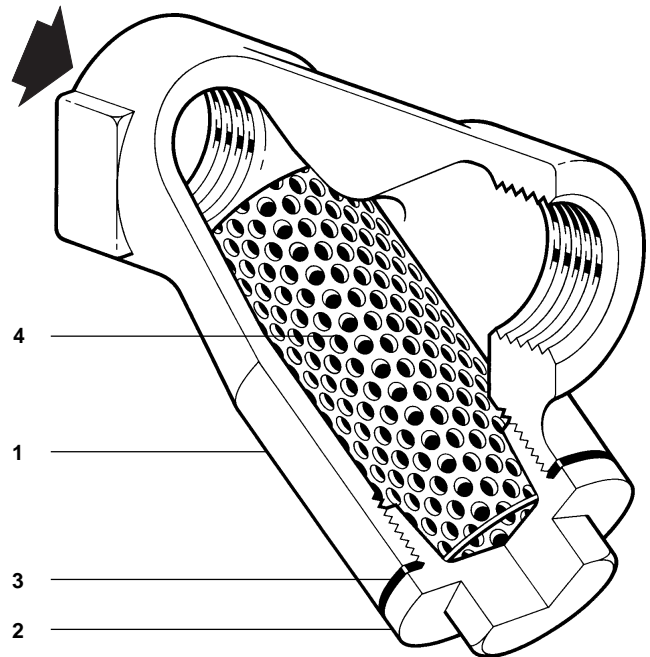
La tapa puede ser taladrada a los siguientes tamaños para montar una válvula o tapón de purga.

Tamaño filtro	Válvula de purga	Tapón de purga
¼", ⅜" y ½"	¼"	¼"
¾" y 1"	½"	½"
1¼" y 1½"	1"	¾"
2"	1¼"	¾"

### Condiciones límite



Condiciones de diseño del cuerpo		ASME 800
PMA	Presión máxima admisible	136,1 bar r a 38°C
TMA	Temperatura máxima admisible	425°C a 76,7 bar r
Temperatura mínima admisible		-10°C
PMO	Presión máxima de trabajo a	136,1 bar r a 38°C
TMO	Temperatura máxima de trabajo	425°C a 76,7 bar r
Temperatura mínima de trabajo		-10°C
<b>Nota:</b> Para temperaturas inferiores consultar con Spirax Sarco.		
Prueba hidráulica:		205 bar r



### Materiales

No.	Parte	Material
1	Cuerpo ¼" y ½"	Acero ASTM A105N/1.0460
	¾" a 2"	Acero ASTM A216 WCB/1.0619+N
2	Tapa	Acero ASTM A105N/1.0460
3	Junta tapa	Grafito laminado reforzado
4	Tamiz	Acero inoxidable A240 316L

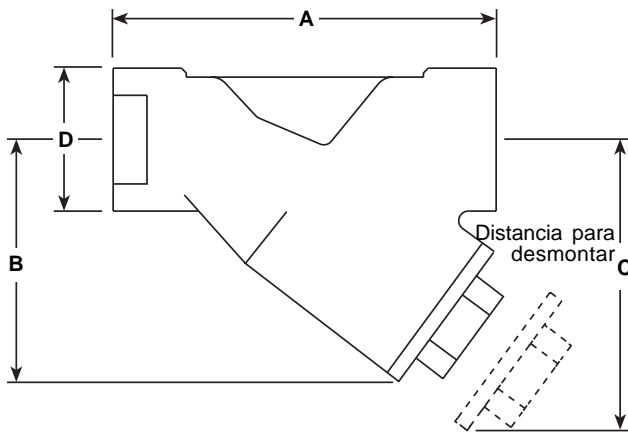
## Valores Kv

Para conversión:  $C_V (UK) = K_V \times 0,963$   $C_V (US) = K_V \times 1,156$

Tamaño	¼"	⅜"	½"	¾"	1"	1¼"	1½"	2"
Perforaciones 0,8; 1,6; 3 mm	1	2,6	3,6	11	15,5	26	41	68
Mesh 40 y 100	1	2,6	3,6	11	15,5	26	41	68
Mesh 200	1	2,6	2,6	9	13,0	21	35	55

## Dimensiones/peso (aproximados) en mm y kg

Tamaño	A	B	C	D	Area de filtrado cm <sup>2</sup>	Peso
¼"	70	51	80	32	27	0,43
⅜"	70	51	80	32	27	0,49
½"	73	52	81	32	27	0,56
¾"	90	64	100	32	43	0,72
1"	105	74	120	46	73	1,17
1¼"	140	102	164	60	135	2,35
1½"	152	115	184	70	164	3,30
2"	178	138	224	80	251	4,95



## Recambios

Las piezas de recambio disponibles están indicadas con línea de trazo continuo. Las piezas indicadas con línea de trazos, no se suministran como recambio.

### Recambios disponibles

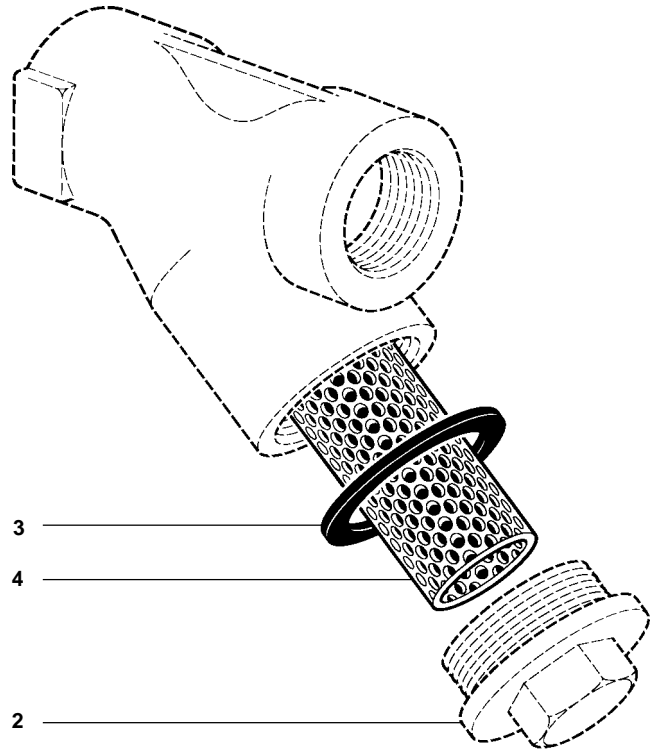
Tamiz (Indicar material, perforación o mesh y tamaño del filtro)	<b>4</b>
Junta tapa (3 unidades)	<b>3</b>

### Como pasar pedido

Al pasar pedido debe usarse la nomenclatura señalada en el cuadro anterior, indicando el tamaño y tipo de filtro.

Ejemplo: 1 Tamiz para filtro Spirax Sarco Fig.14HP de ¾" en acero inoxidable y con perforaciones de 0,8.

**Nota:** Cuando se reemplace la tapa del filtro, usar pasta antigripante en la rosca, evitar que se manche la junta con la pasta.



## Seguridad, Instalación y Mantenimiento

Para información de seguridad, instalación y mantenimiento ver instrucciones que acompañan al equipo (IM-S26-01-ES-ISS1).

**Nota** - La junta cuerpo / tapa contiene un delgado anillo de soporte de acero inoxidable que puede causar daños si no se manipula con cuidado.

### Eliminación

El filtro es totalmente reciclable. No es perjudicial con el medio ambiente si se elimina con las precauciones adecuadas.

### Como pasar pedido

Ejemplo: 1 - Filtro Spirax Sarco Fig 14HP de 1½" con rosca BSP y tamiz de 0,8 mm de perforaciones en acero inoxidable.

### Pares de apriete recomendados

Item	Tamaño	o mm	N m
2	¼", ⅜", y ½"	36 E/C	50 - 55
	¾"	38 E/C	60 - 66
	1"	50 E/C	100 - 110
	1¼"	46 E/C	180 - 200
	1½"	50 E/C	230 - 250
	2"	60 E/C	330 - 360