



CS10-1

Acero inoxidable Separador para vapor limpio

Descripción

Incluso en el mejor sistema diseñado de vapor limpio puede haber arrastres de humedad, produciendo una fracción seca inaceptable, incumplimiento de los estándares críticos de esterilización, daños a las válvulas de control/instrumentación y una reducción de la eficiencia general del sistema. El separador para vapor limpio CS10-1 ha sido diseñado para cumplir totalmente con las normativas ASME BPE para superar los problemas relacionados con los arrastres de humedad en sistemas de vapor limpio y vapor puro. Diseñado con placa deflectora interna desmontable, facilitando la inspección de la unidad antes de su instalación y la inspección interna del sistema.

Acabado de superficie

Interno 0,5 µm (20 micropulgadas) Ra máximo / SFV5 Interno según define ASME BPE, con todas las soldaduras esmeriladas y electropulidas.

Externo 1,6 µm Ra máximo, con acabado satinado con chorro de cuentas.

Normativas

Este producto ha sido diseñado de acuerdo con las normativas ASME BPE (edición 2005).

También cumple con la Normativa Europea de Equipos a Presión 97 / 23 / EC.

Todos los polímeros cumplen con la normativa FDA CFR 21 párrafo 177 Sección 2600.

Tamaños ½", ¾" y 1" disponibles con USP clase VI.

Certificados

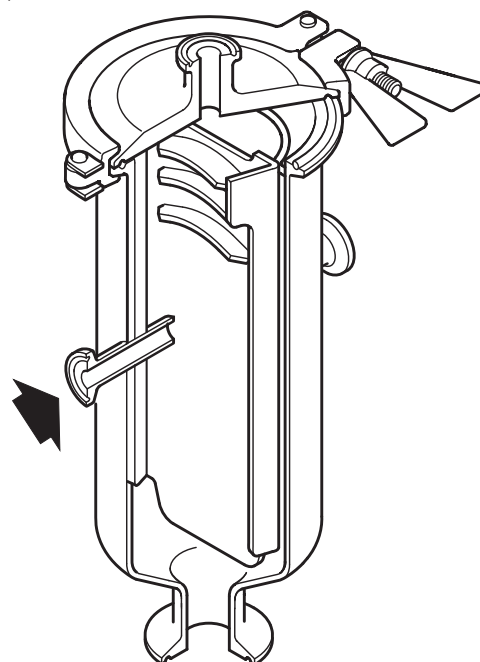
Este producto está disponible con los siguientes certificados:

- Certificados de material según EN 10204 3.1.
- Certificados de conformidad.
- Certificados de pasivado.
- Certificados de soldaduras.
- Certificados de acabado de superficie interna.

Nota: Los certificados/requerimientos de inspección deben solicitarse con el pedido.

Embalaje

El acabado y embalaje de este producto se lleva a cabo en salas de alta higiene aisladas, segregadas de otros productos que no sean de acero inoxidable y de acuerdo con la normativa ASME BPE para su óptima protección y limpieza. Las conexiones taponadas con tapones de protección antes de introducir en bolsas selladas.



Tamaños y conexiones

½", ¾", 1", 1¼", 1½" y 2"

Clamp sanitario ASME BPE (Tri-clamp®) o

Entrada y salida de vapor

DIN 32676 bajo pedido.

Extremos para soldar extendido (ETO) ASME BPE o

DIN 11850 bajo pedido.

Drenaje

1" ASME BPE (Tri-clamp®)

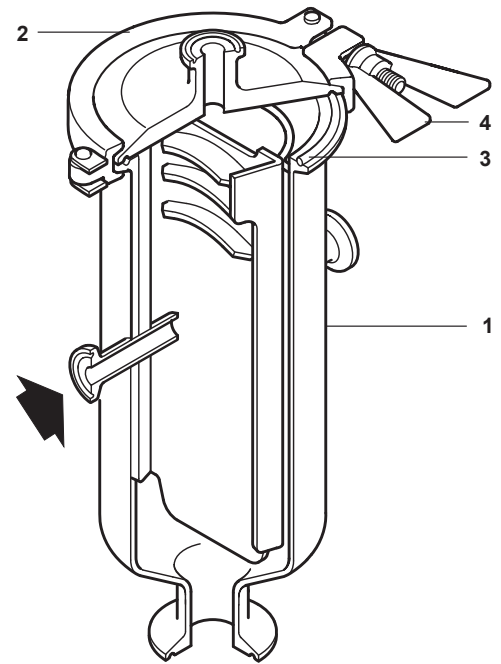
Venteo

½" ASME BPE (Tri-clamp®)

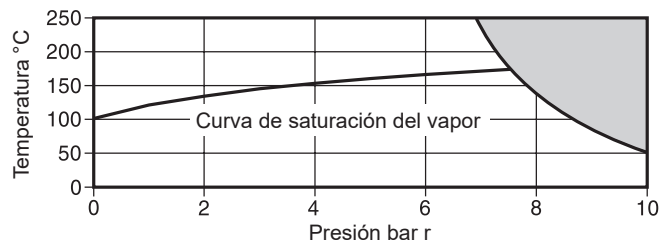
Nota: Otras conexiones disponibles bajo pedido.

Materiales

No.	Parte	Material
1	Cuerpo	1.4404 316L
		1.4404 316L
		1.4404 316L
2	Tapa + Deflector	1.4404 316L
		1.4404 316L
3	Junta	Viton
4	Mordaza	Acero inoxidable
		AISI 316



Rango de operación (ISO 6552)



El separador no debe trabajar en esta zona.

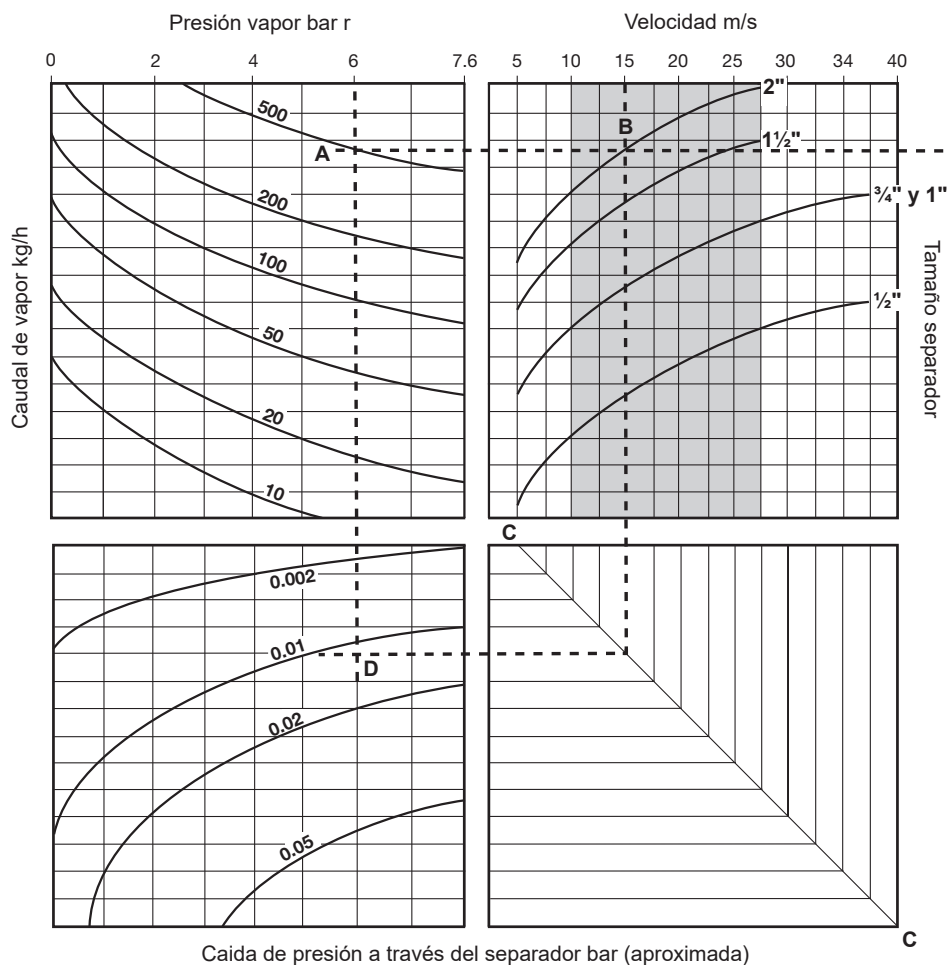
Nota: En conexiones de clamp higiénico/sanitario la máxima presión / temperatura puede estar restringida por la junta o clamp usada. Consultar con Spirax Sarco.

Condiciones de diseño del cuerpo		PN10
PMA	Presión máxima admisible	10 bar r a 50 °C
TMA	Temperatura máxima admisible	250 °C
Temperatura mínima admisible		-10 °C
PMO *	Presión máxima de trabajo para vapor saturado	7,6 bar r
TMO	Temperatura máxima de trabajo	250 °C a 6,8 bar r
Temperatura mínima de trabajo		0 °C
Prueba hidráulica:		15 bar r

Ejemplo de dimensionado

El siguiente ejemplo de dimensionado está basado en tubería imperial O/D suministrando 500 kg/h de vapor a 6 bar r.

1. **Trazar desde el punto A** una línea horizontal desde donde la presión del vapor y caudal se cortan, por ejemplo: 6 bar r a 500 kg/h.
2. **Seleccionar tamaño de línea.** Cualquier curva de separador que sea cortada por esta línea a una velocidad **inferior a 27 m/s** con eficiencia cercana al 100 %.
Para este ejemplo seleccionar un separador de 2" (DN50), punto **B**.
3. **Establecer la velocidad.** La velocidad de la línea para cada tamaño puede determinarse trazando una línea vertical desde esta intersección. Desde el punto **B** esta línea corta la de velocidad a 15 m / s.
Nota: se deberá aplicar un factor de corrección de velocidad - Ver la tabla inferior de factores de corrección.
Para este ejemplo el factor de corrección de velocidad es de 1,22 para una tubería imperial O/D de 2" por tanto la velocidad en este ejemplo sería de 18,3 m/s.
4. **Caída de presión.** Donde la línea trazada desde el punto **B** corta la línea **C - C**, trazar una línea horizontal. Trazar una línea vertical desde el punto **A**. El punto de intersección, **D**, es la caída de presión del separador, es decir aproximadamente 0,012 bar.
5. **El separador debe seleccionarse en base al mejor compromiso entre tamaño de línea, velocidad y caída de presión para cada aplicación.**

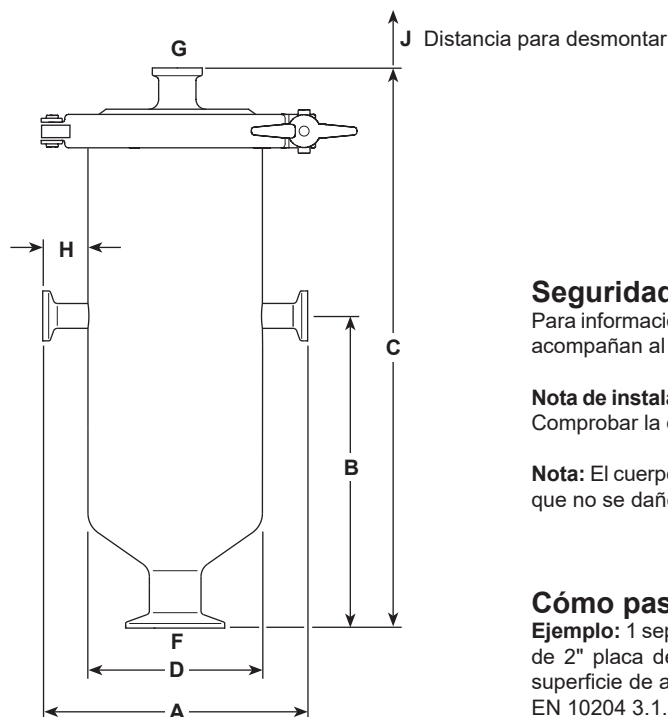


Tamaño separador		1/2"	3/4"	1"	1 1/2"	2"
Tubería Schedule 40	I / D (mm)	15,80	21,00	26,60	40,90	52,50
	Factor	1,00	1,00	1,00	1,00	1,00
Tubería Imperial O / D	I / D (mm)	9,40	15,75	22,10	34,80	47,50
	Factor	2,83	1,45	1,45	1,38	1,22
Tubería sanitaria DIN 11850	I / D (mm)	15,00	19,00	25,00	37,00	49,00
	Factor	1,11	1,13	1,13	1,22	1,15

Tabla de factores de corrección de velocidad

Dimensiones, peso y volumen (aproximados) mm, kg y litros

Entrada/salida vapor	A	B	C	D	F Drenaje	G Venteo	H	J	Peso	Volumen
1/2"	135	158	287	88,9	1"	1/2"	23	215	3,0	1,2
3/4"	160	177	370	114,3	1"	1/2"	23	290	5,0	2,5
1"	160	177	370	114,3	1"	1/2"	23	290	5,0	2,5
1 1/2"	195	210	482	141,3	1"	1/2"	27	400	9,2	5,5
2"	195	210	532	141,3	1"	1/2"	27	450	10,0	6,3



Seguridad, instalación y mantenimiento

Para información de seguridad, instalación y mantenimiento ver instrucciones que acompañan al equipo (IM-P023-60).

Nota de instalación: El CS10-1 está diseñado para instalar en líneas horizontales. Comprobar la dirección de la flecha en cuerpo para una orientación correcta.

Nota: El cuerpo y las partes internas deben manejarse con cuidado para asegurar que no se dañen los acabados de superficie.

Cómo pasar pedido

Ejemplo: 1 separador Spirax Sarco CS10-1 de acero inoxidable para vapor limpio de 2" placa deflector desmontable. Conexiones sanitarias según ASME BPE, superficie de acabado interno de 0,5 µm completo con certificado de materiales EN 10204 3.1.

Recambios

Recambios disponibles

Junta	3
Mordaza	4

Como pasar pedido

Debe utilizarse la nomenclatura señalada en el cuadro anterior indicando el tamaño y tipo de separador.

Ejemplo: 1 Junta para un separador Spirax Sarco CS10-1 de acero inoxidable para vapor limpio de 1 1/2".

