

## Control de temperatura Tipo 58

### Descripción

Válvula de 3 vías mezcladora o desviadora para utilizar en sistemas de agua o aceite y para calentamiento o refrigeración.

### Opciones

Disponemos de válvulas para trabajar en aplicaciones con agua de mar o salmuera. Contacte con su proveedor Spirax Sarco.

### Tamaños y conexiones

DN 50, DN80 y DN100  
Bridas estándar: EN 1092-1 PN16

### Rangos de temperatura

Se puede elegir entre cinco sensores tipos **A, B, C, D** y **E**.  
En cada rango la primera temperatura es a la que la válvula empieza la apertura de la entrada **Z**.  
La segunda temperatura es a la que el pistón de la válvula ha completado el recorrido teniendo la entrada **Z** totalmente abierta y la **X** totalmente cerrada.

Rango A	57°C a 68°C
Rango B	63°C a 74°C
Rango C	74°C a 85°C
Rango D	82°C a 93°C
Rango E	40°C a 52°C

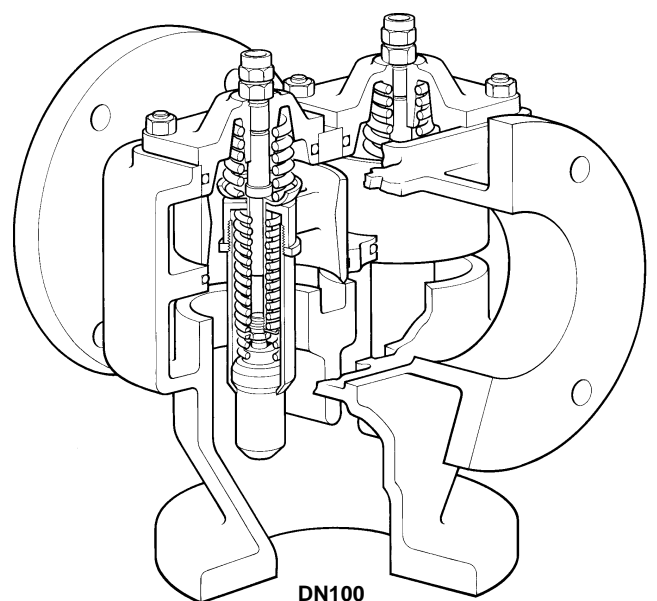
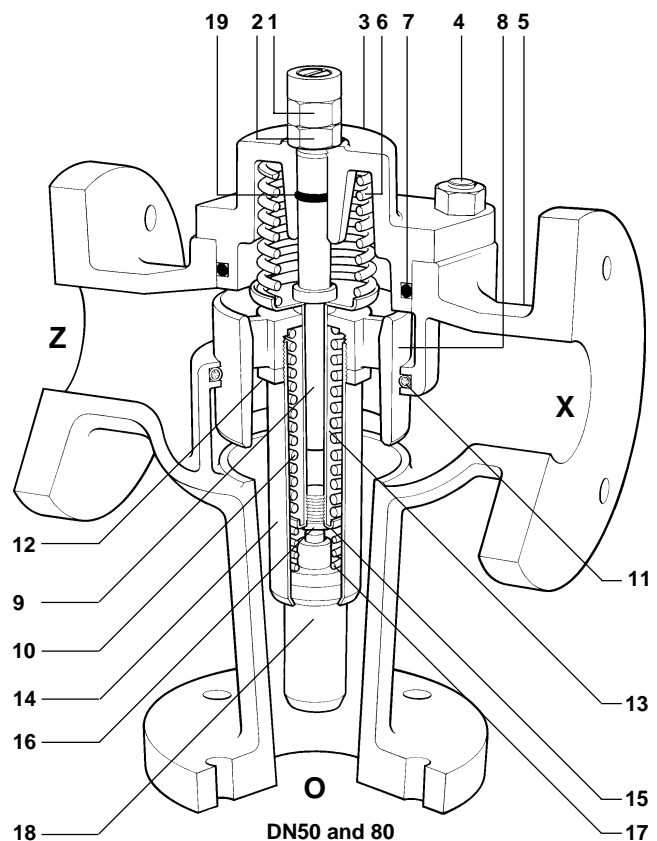
**Condiciones límite** 6,9 bar.

**Capacidades** Ver TI-P041-01.

### Materiales

No. Parte	Material
1 Tuerca de ajuste	Latón BS 2874 CZ 121
2 Contratuerca ajuste	Latón BS 2874 CZ 121
3 Tapa	Hierro fundido BS 1452 Gr 14
4 Espárragos y tuercas tapa	Acero 7/16" UNF x 35 mm BS 1768/1 BS 2693/R
5 Cuerpo	Hierro fundido BS 1452 Gr. 14
6 Resorte sobrecarga	Acero inoxidable BS 2056 302 S26
7 Junta tapa	Goma sintética/nitrilo
8 Pistón	Bronce BS 1400 LG2
9 Empujador	Latón BS 2874 CZ 122
10 Resorte retorno	Acero inoxidable BS 2056 302 S26
11 Anillo sellado pistón	PTFE y goma sintética
12 Contratuerca sensor	Latón BS 2874 CZ 126
13 Tubo seguridad	Latón
14 Tubo sensor	Latón EN 12451 CW707R H130/170
15 Plato resorte	Latón BS 2870 CZ 108
16 Tapón	Latón BS 2874 CZ 121
17 Resorte	Acero inoxidable BS 2056 302 S26
18 Sensor	Cobre y Bronce fosforoso
19 Anillo sellado empujador	Goma nitrilo

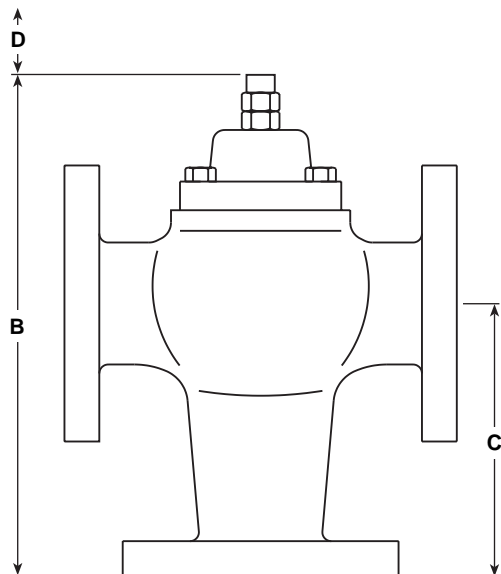
**Nota:** Los dos conjuntos pistón en la DN 100 se utilizan en paralelo.



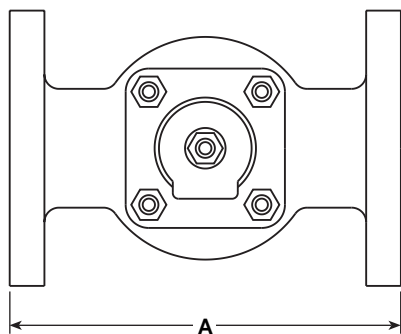
## Dimensiones/peso (aproximados) en mm y kg

Tamaño	A	B	C	D*	E	Peso
DN50	219	275	152	247	-	14,5
DN80	250	290	171	247	-	19,9
DN100	318	330	197	247	300	38,7

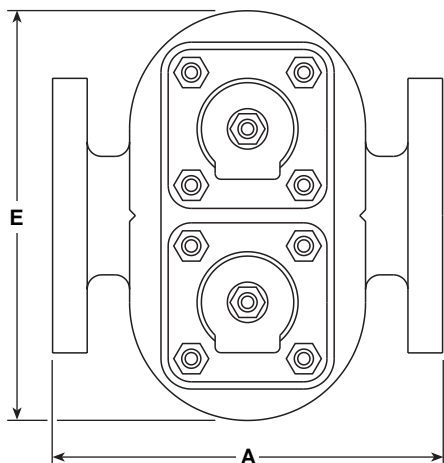
\* Distancia para retirar.



DN50 y 80



DN100



## Seguridad, instalación y mantenimiento

Ver Instrucciones de Instalación y Mantenimiento (IM-P041-03) que acompañan al producto.

**Nota:** Ver TI-P041-01 para instalaciones típicas.

## Como pasar pedido

**Ejemplo:** 1 Válvula de control de temperatura Spirax Sarco Tipo 58 de DN100 rango de temperatura B. Conexiones con bridas según EN 1092-1 PN16.

## Recambios

Las piezas de recambio disponibles se indican con línea de trazo continuo. Las piezas indicadas con línea de trazos, no se suministran como recambio.

### Recambios disponibles

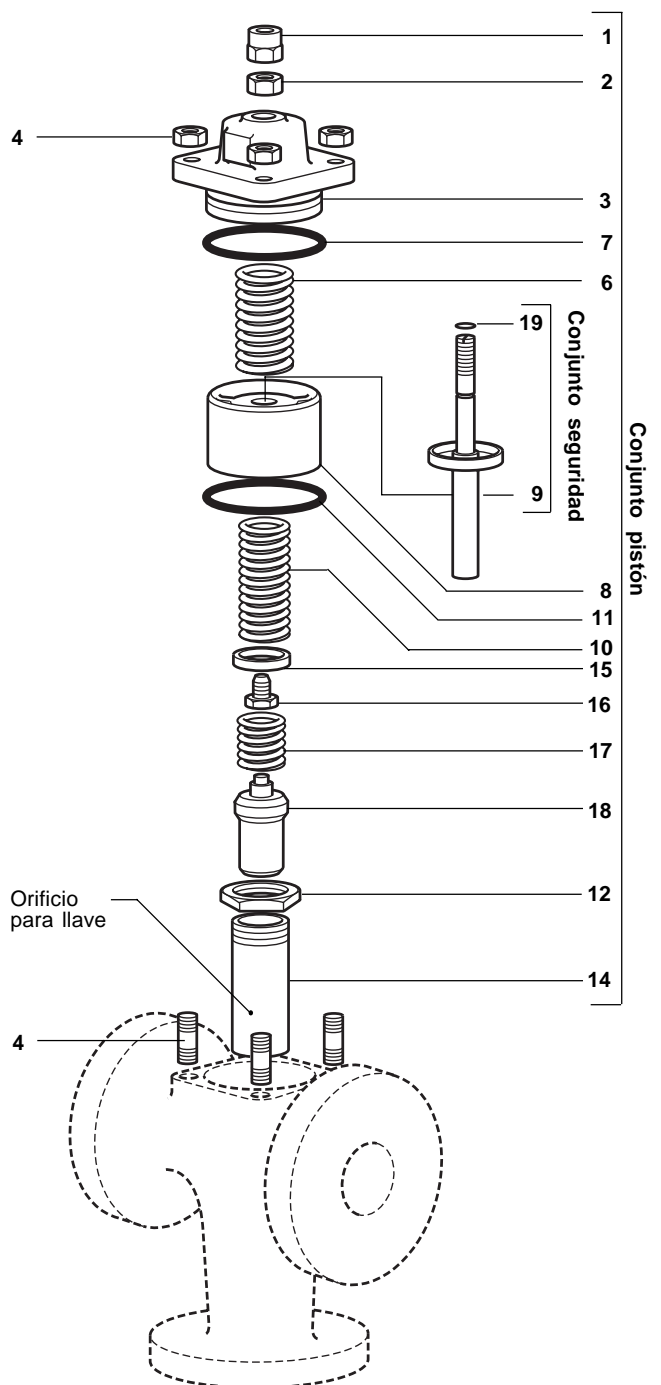
Conjunto pistón	1, 2, 3, 6, 7, 8, 10, 11, (indicar rango de temperatura)	12, 14, 15, 16, 17, 18, 19, 9
Conjunto seguridad		19, 9
Sensor		18
Tuercas ajuste		1, 2
Juego de anillos de sellado		7, 11, 19
Juego de espárragos y tuercas tapa (juego de 4)		4

**Nota:** Los recambios son de un pistón únicamente. Para válvulas de DN100 deben solicitarse dos conjuntos pistón. Los interiores de DN 80 y DN 100 son intercambiables.

### Como pasar pedido

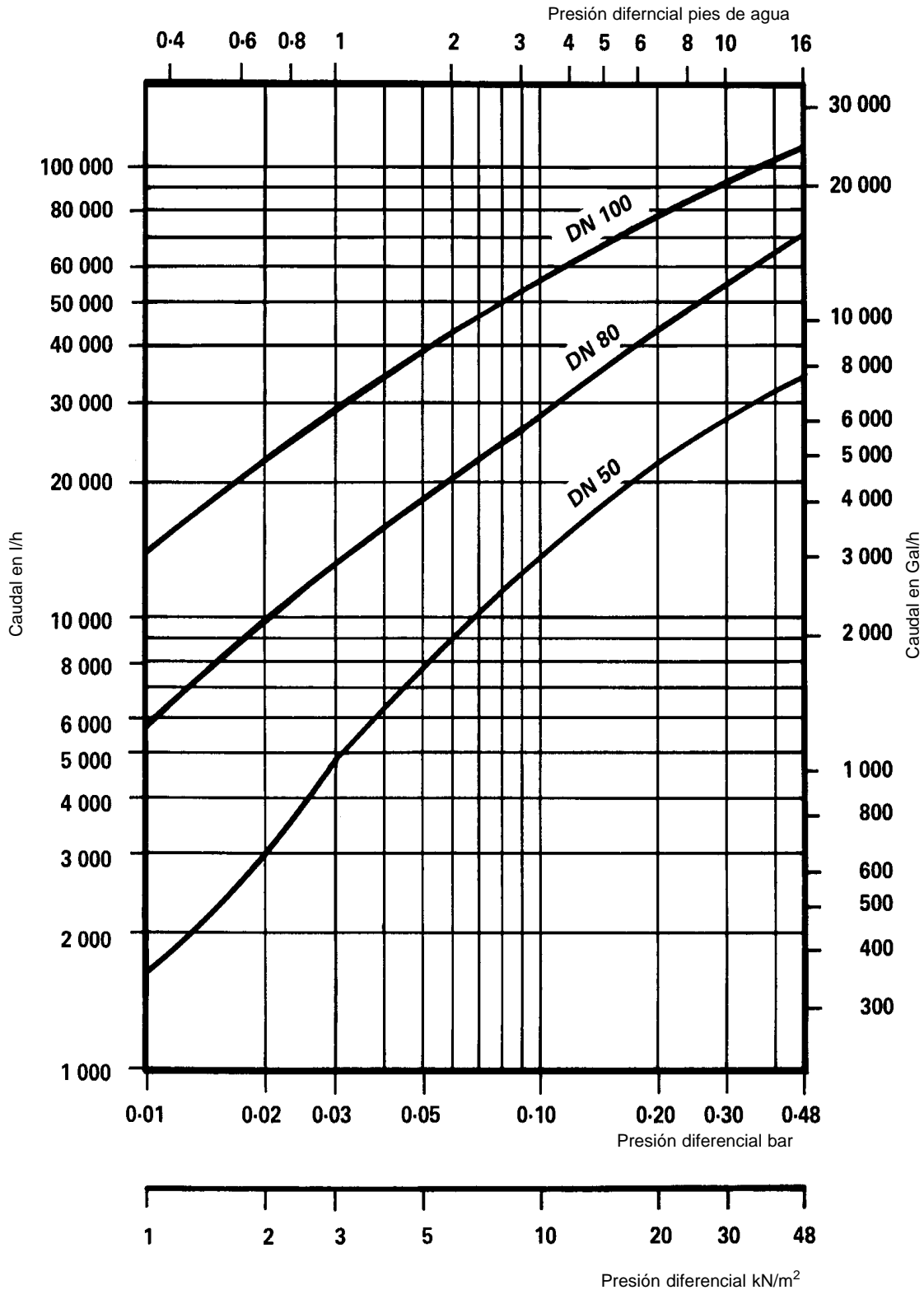
Al pasar pedido debe usarse la nomenclatura deñalada en el cuadro anterior, indicando el tamaño, rango de temperatura y tipo de válvula.

**Ejemplo:** 2 -Conjuntos pistón para válvula Spirax Sarco Tipo 58 de DN100 rango de temperatura A.

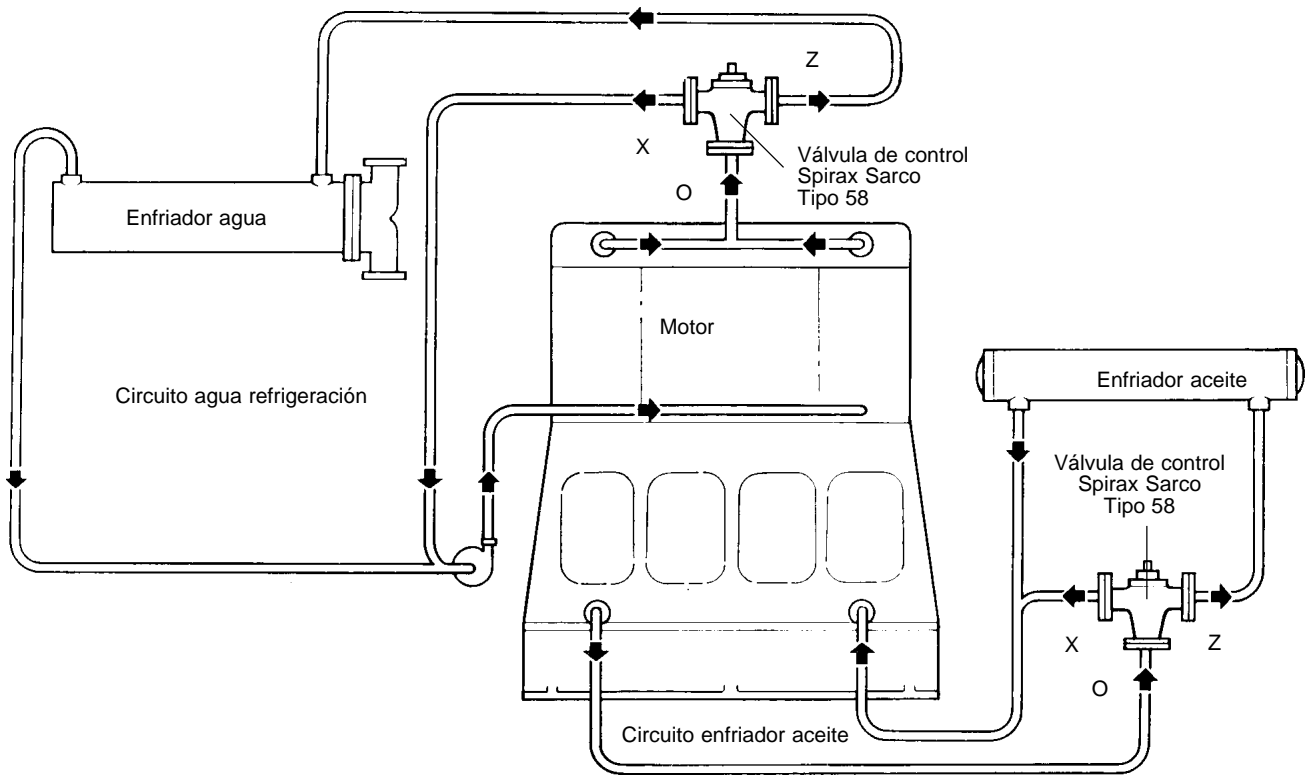


## Capacidades Control de temperatura Tipo 58

### Capacidades agua



**Como válvula desviadora controlando la temperatura del agua y aceite de un motor**



**Como válvula mezcladora en retorno de caldera para prevenir baja temperatura del agua en las superficies de humos (la menor temperatura de los sistemas de calentamiento de agua 93°C)**

