



Cert. No. LRQ 0963008

ISO 9001

spirax sarco

TI-P148-38

ST Issue 2

Eliminador en redes de aire y gas en acero inoxidable austenítico CAS14 y CAS14S

Descripción

El CAS14 y CAS14S son eliminadores de boya cerrada en acero inoxidable austenítico.

Proporcionan un drenaje excelente en redes de aire comprimido y otros gases, permitiendo al proceso opere a su máximo potencial. Las conexiones son verticales con el flujo hacia abajo.

Cuerpo y tapa fabricados por suministradores con aprobación TÜV de acuerdo con AD-Merkblatt WO/TRD100.

Tipos disponibles

CAS14 con obturador de Viton 1/2" y 3/4"

CAS14S con obturador de acero inoxidable 1/2", 3/4" y 1"

Extras opcionales

Tamiz interno.

Normativas

Este producto cumple totalmente con los requisitos de la Directiva Europea de Equipos a Presión 97/23/EC y lleva la marca CE cuando lo requiere.

Certificados

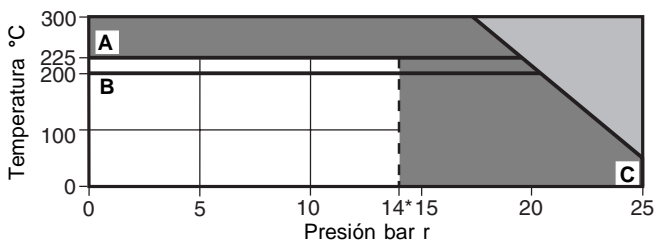
Dispone de certificado de material EN 10204 3.1B.

Nota: Los certificados/requerimientos de inspección deben solicitarse con el pedido.

Condiciones límite (ISO 6552)

Condiciones máximas de diseño del cuerpo	PN25
PMA - Presión máxima admisible	25 bar r
TMA - Temperatura máxima admisible	300°C
PMO - Presión máxima de trabajo	14 bar r
TMO - Temperatura máxima de trabajo	CAS14 200°C CAS14S 225°C
Temperatura mínima de trabajo	-20°C
Gravedad específica mínima del líquido	0,6
Prueba hidráulica:	37,5 bar r

Rango de operación



El eliminador no puede trabajar en esta zona.

Las versiones con asiento blando de Viton no pueden trabajar en esta zona ya que se pueden dañar las partes internas.

*PMO Presión máxima de trabajo 14 bar r.

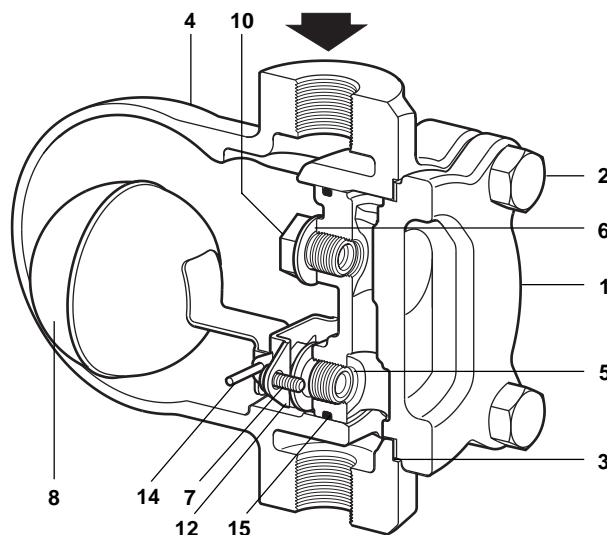
A - C CAS14S

B - C CAS14

ΔPMX - Máxima presión diferencial

Cuando se usán líquidos con un peso específico inferior a 1, las presiones diferenciales serán:-

Eliminador	Gravedad Específica				
	1,0	0,9	0,8	0,7	0,6
	Presión diferencial máxima bar				
CAS14	14,0	14,0	14,0	9,0	5,0
CAS14S	14,0	14,0	14,0	9,0	5,0



Tamaños y conexiones

1/2", 3/4" y 1"	Rosca BSP (BS 21 y DIN 2999) o NPT (ANSI B 1.20.1).
1/2", 3/4" y 1"	Preparados para soldar S.W. ANSI B 16.11, BS 3799 Clase 3000 y DIN 3239.

Nota: Para otras conexiones consultar con Spirax Sarco.

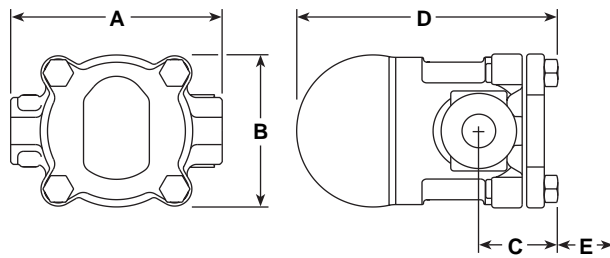
Materiales

No. Parte	Material	
1 Cuerpo	Acero inoxidable austenítico (316)	EN 10213-4 (1.4408) ASTM A351 CF8M
2 Tornillos tapa	Acero inoxidable	BS EN 3506 A2-70
3 Junta tapa	Grafito laminado reforzado	
4 Tapa	Acero inoxidable austenítico (316)	EN 10213-4 (1.4408) ASTM A351 CF8M
5 Asiento	Acero inoxidable	BS 970 431 S29
6 Junta asiento	Acero inoxidable	
7 Tornillos conjunto válvula principal	Acero inoxidable	
8 Flotador y palanca	Acero inoxidable	BS 1449 304 S16
9 Obturador	CAS14	Viton
	CAS14S	Acero inoxidable
10 Tapón	Acero inoxidable	
12 Pivot frame	Acero inoxidable	
14 Pasador	Acero inoxidable	
15 'O' ring	Viton aprobado por la FDA a según norma FDA 177.2600	
16 Resorte (sólo 1")	Acero inoxidable	

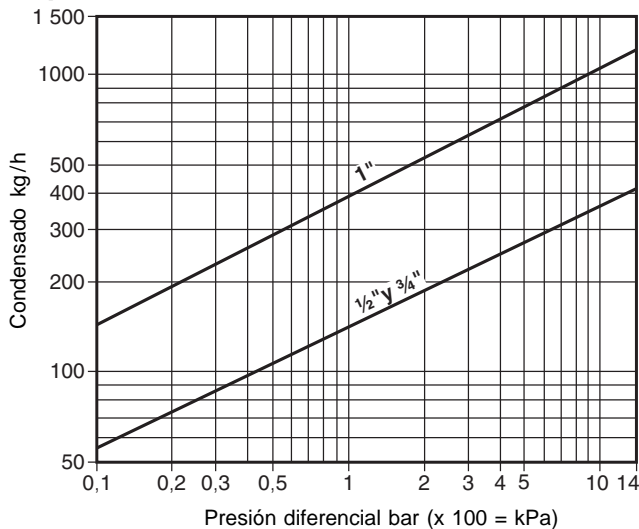
* **Nota:** Partes 9 y 16 están representadas en la cara posterior..

Dimensiones/peso (aproximados) en mm y kg

Tamaño	A	B	C	D	E	Peso
					Distancia para desmontar	
½"	135	97	48	162	135	3,73
¾"	135	97	48	162	135	3,73
1"	139	113	51	179	145	4,23



Capacidades



Seguridad, Instalación y Mantenimiento

Para información de seguridad, instalación y mantenimiento ver instrucciones que acompañan al equipo (IM-P148-39).

Eliminación

El eliminador es totalmente reciclable. No es perjudicial con el medio ambiente si se elimina con las precauciones adecuadas.

Como pasar pedido

Eliminador para redes de gas Spirax Sarco CAS14 de ½" rosca BSP, con cuerpo y tapa de acero inoxidable austenítico.

Recambios

Las piezas de recambio disponibles se indican con línea de trazo continuo. Las piezas indicadas con línea de trazos, no se suministran como recambio.

Recambios disponibles

Kit de mante-	CAS14	3, 5, 6, 7 (2 u.), 8, 9, 12, 14, 15
nimiento	CAS14S3, 5, 6, 7 (2 u.), 8, 9, 12, 14 + 16 (sólo 1"), 15	
Juego de sellado		3, 9, 15

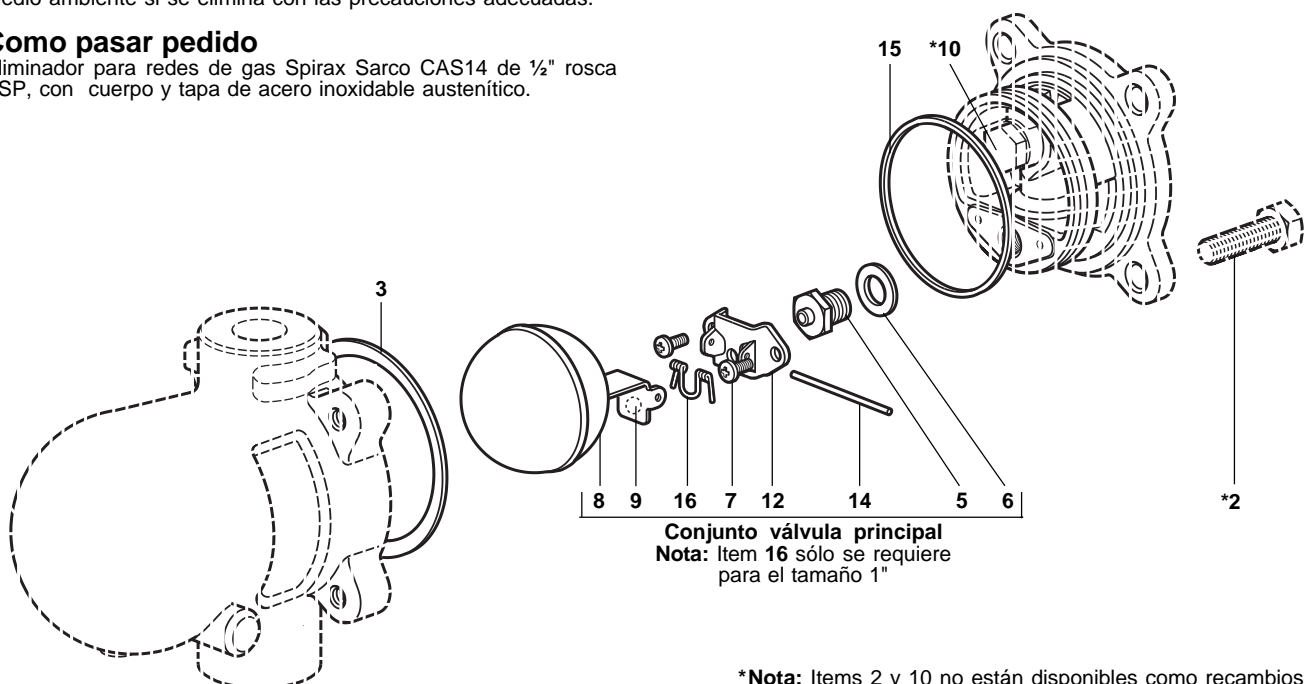
Como pasar pedido

Al pasar pedido debe usarse la nomenclatura señalada en el cuadro anterior, indicando el tamaño y tipo de eliminador..

Ejemplo: 1 - Kit de mantenimiento para un eliminador de boya Spirax Sarco CAS14 de ½" .

Pares de apriete recomendados

Item	Parte	mm	N m
2	Tornillo tapa	M10 x 30	20 - 25
5	Asiento	17 E/C	50 - 55
7	Tornillos conjunto válvula principal	M4 x 6	2.5 - 3.0
10	Tapón	17 E/C	50 - 55



*Nota: Items 2 y 10 no están disponibles como recambios