



Cert. No. LRQ 0963008

ISO 9001

spirax sarco

TI-P372-26
CH Issue 2

LSB31, LSB32, LSB33, LSB34, LSB71, LSB72, LSB73 y LSB74

Cajas de fin de carrera para Actuadores Serie BVA300

Descripción

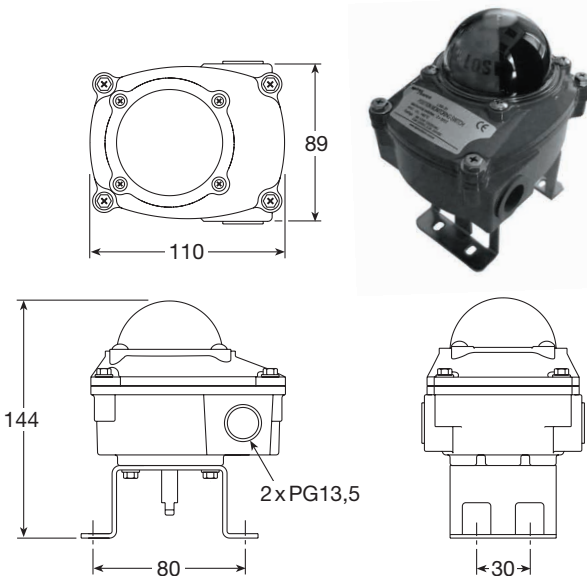
Las cajas de fin de carrera LSB se usan normalmente para indicar el posicionamiento abierto o cerrado de una válvula. También permiten que los puntos de conmutación sean ajustables en todo los rangos de actuadores. Un indicador del posicionamiento de la válvula abierta/cerrada está montado en el extremo del eje de la caja de interruptores en la parte superior de la tapa. Las LSB incluyen un kit de acoplamiento de acero inoxidable para montar directamente en los actuadores de la serie BVA300.

Modelos de cjas de fin de carrera disponibles

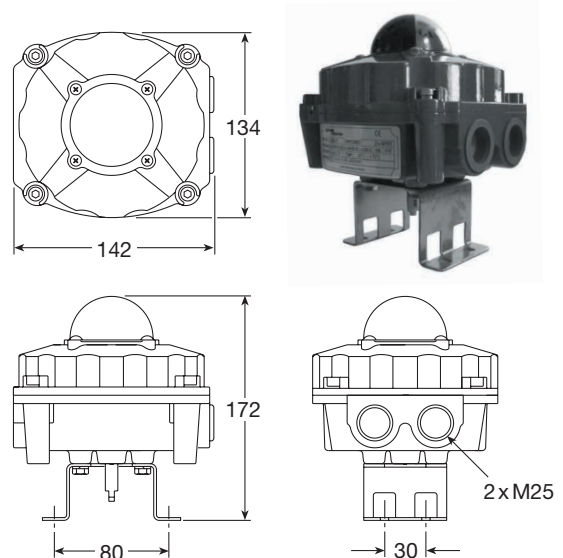
LSB31	Interruptores mecánicos (2 x SPDT)
LSB71	Interruptores mecánicos (2 x SPDT) Ambientes explosivos Ex d II T6
LSB32	Interruptores de proximidad de tres hilos 10 - 30 Vcc (2 x Autonics PS17-5DNU, NPN)
LSB72	Interruptores de proximidad de tres hilos 10 - 30 Vcc (2 x Autonics PS17-5DNU, NPN) Ambientes explosivos Ex d II T6
LSB33	Interruptores de proximidad de dos hilos 8 Vcc (2 x P&F NJ2-V3-N intrínsecamente seguros)
LSB73	Interruptores de proximidad de dos hilos 8 Vcc (2 x P&F NJ2-V3-N intrínsecamente seguros) Amb. explosivos Ex d II T6
LSB34	Interruptores de proximidad de dos hilos 5 - 60 Vcc (2 x P&F NBB3-V3-Z4)
LSB74	Interruptores de proximidad de dos hilos 5 - 60 Vcc (2 x P&F NBB3-V3-Z4) Ambientes explosivos Ex d II T6

Dimensiones (aproximadas en mm)

LSB31, LSB32, LSB33 y LSB34



LSB71, LSB72, LSB73 y LSB74



Datos técnicos

	Estándar	Opcional
Clase de Protección	LSB3_ IP67 LSB7_ Ambientes explosivos Exd IIC T6, IP67	IP68
Revestimiento externo	Epoxy-Polyester	Nylon
Temperatura ambiente	-20°C a +80°C	-40°C a +100°C
Terminales	8 terminales	
Indicador de posición	Domo tipo 0° ~ 90°	3-vías en L, T
Sopрте montaje	Acero inoxidable NAMUR tipo SS1 o SS2	SS3, MT1
Interruptores (sensores)	2 - SPDT mecánicos	LSB3_ Sensores de proximidad - P&F Autonics, Magnéticos Sensor magnético Interruptores DPDT LSB7_ Sensores de proximidad - P&F Autonics, Magnéticos Sensor magnético Transmisor de posición (señal de salida 0-1 Kohm, 4-20mA cc)
Caja	Aluminio	Acero inoxidable 316L